

PROSPEKTUS REKSA DANA SCHRODER INCOME FUND

TANGGAL EFEKTIF : 29 November 2017

TANGGAL MULAI PENAWARAN : 1 Maret 2018

OJK TIDAK MEMBERIKAN PERNYATAAN MENYETUJUI ATAU TIDAK MENYETUJUI EFEK INI, TIDAK JUGA MENYATAKAN KEBENARAN ATAU KECUKUPAN ISI PROSPEKTUS INI. SETIAP PERNYATAAN YANG BERTENTANGAN DENGAN HAL-HAL TERSEBUT ADALAH PERBUATAN MELANGGAR HUKUM.

REKSA DANA SCHRODER INCOME FUND (selanjutnya disebut "SCHRODER INCOME FUND") adalah Reksa Dana berbentuk Kontrak Investasi Kolektif berdasarkan Undang-Undang Nomor 8 tahun 1995 tentang Pasar Modal beserta peraturan pelaksanaannya.

SCHRODER INCOME FUND bertujuan untuk mendapatkan imbal hasil dalam jangka panjang melalui investasi pada Efek Bersifat Utang serta dapat berinvestasi pada instrumen pasar uang dan/atau deposito.

SCHRODER INCOME FUND akan berinvestasi dengan komposisi portofolio investasi minimum 80% (delapan puluh persen) dan maksimum 100% (seratus persen) dari Nilai Aktiva Bersih pada Efek Bersifat Utang yang diperdagangkan di Indonesia; dan minimum 0% (nol persen) dan maksimum 20% (dua puluh persen) dari Nilai Aktiva Bersih pada instrumen pasar uang dalam negeri yang mempunyai jatuh tempo tidak lebih dari 1 (satu) tahun dan/atau deposito; sesuai dengan peraturan perundang-undangan yang berlaku di Indonesia.

PENAWARAN UMUM

PT Schroder Investment Management Indonesia sebagai Manajer Investasi melakukan Penawaran Umum atas Unit Penyertaan SCHRODER INCOME FUND secara terus menerus sampai dengan jumlah 10.000.000.000 (sepuluh miliar) Unit Penyertaan.

Setiap Unit Penyertaan SCHRODER INCOME FUND ditawarkan dengan harga sama dengan Nilai Aktiva Bersih awal yaitu sebesar Rp. 1.000,- (seribu Rupiah) pada hari pertama penawaran. Selanjutnya harga pembelian setiap Unit Penyertaan SCHRODER INCOME FUND ditetapkan berdasarkan Nilai Aktiva Bersih per Unit Penyertaan SCHRODER INCOME FUND pada akhir Hari Bursa yang bersangkutan.

Pemegang Unit Penyertaan SCHRODER INCOME FUND dikenakan biaya pembelian Unit Penyertaan (*subscription fee*) maksimum sebesar 3% (tiga persen) dari nilai transaksi pembelian Unit Penyertaan. Pemegang Unit Penyertaan SCHRODER INCOME FUND juga dikenakan biaya penjualan kembali (*redemption fee*) maksimum sebesar 1% (satu persen) dari nilai transaksi penjualan kembali Unit Penyertaan dan biaya pengalihan investasi (*switching fee*) maksimum sebesar 1% (satu persen) dari nilai transaksi pengalihan investasi. Uraian lengkap mengenai alokasi biaya dan imbalan jasa dapat dilihat pada Bab IX tentang Alokasi Biaya dan Imbalan Jasa.

Schroders

Manajer Investasi

PT Schroder Investment Management Indonesia
Indonesia Stock Exchange Building Tower 1,
Lantai 30
Jl. Jendral Sudirman Kav. 52-53, Jakarta 12190
Telepon : (021) 2965 5100
Faksimili : (021) 515 5018

HSBC



Bank Kustodian

PT Bank HSBC Indonesia
HSBC Securities Services
Menara Mulia lantai 25
JL Jend Gatot Subroto Kav 9-11, Jakarta 12930
Telepon : (62-21) 5291-490 1
Faksimili : (62-21) 2922 9696/2922 9697

SEBELUM MEMUTUSKAN UNTUK MEMBELI UNIT PENYERTAAN REKSA DANA INI ANDA HARUS TERLEBIH DAHULU MEMPELAJARI ISI PROSPEKTUS INI KHUSUSNYA PADA BAGIAN MANAJER INVESTASI (BAB III), TUJUAN INVESTASI, KEBIJAKAN INVESTASI, PEMBatasan INVESTASI DAN KEBIJAKAN PEMBAGIAN HASIL INVESTASI (BAB V) MANFAAT INVESTASI DAN FAKTOR-FAKTOR RISIKO YANG UTAMA (BAB VIII).

PT SCHRODER INVESTMENT MANAGEMENT INDONESIA SEBAGAI MANAJER INVESTASI DAN PT BANK HSBC INDONESIA SEBAGAI BANK KUSTODIAN BERIZIN DAN DIAWASI OLEH OTORITAS JASA KEUANGAN (OJK).

Prospektus ini diterbitkan di Jakarta pada tanggal 15 Maret 2024

Ketentuan yang tercantum dalam Prospektus ini didasarkan pada peraturan perundang-undangan yang berlaku pada saat Prospektus ini dibuat dalam rangka pernyataan pendaftaran Reksa Dana kepada OJK untuk memperoleh pernyataan pendaftaran efektif.

Peraturan perundang-undangan yang menjadi dasar penyusunan dan/atau dikutip dalam Prospektus ini dapat berubah sewaktu-waktu sesuai dengan kebijakan yang ditetapkan oleh OJK berkaitan dengan pengelolaan Reksa Dana berbentuk Kontrak Investasi Kolektif.

Pemegang Unit Penyertaan disarankan untuk memastikan berlakunya suatu ketentuan peraturan dalam Prospektus ini, diantaranya dengan berkonsultasi dengan Manajer Investasi dan/atau Agen Penjual Efek Reksa Dana yang ditunjuk oleh Manajer Investasi (jika ada).

SISIPAN INI MERUPAKAN PEMBARUAN DAN BAGIAN YANG TIDAK TERPISAHKAN DARI PROSPEKTUS.

Halaman ini sengaja dikosongkan

**BERLAKUNYA UNDANG-UNDANG NO. 21 TAHUN 2011
TENTANG OTORITAS JASA KEUANGAN
("UNDANG-UNDANG OJK")**

Dengan berlakunya Undang-undang OJK, sejak tanggal 31 Desember 2012 fungsi, tugas dan wewenang pengaturan kegiatan jasa keuangan di sektor Pasar Modal telah beralih dari BAPEPAM dan LK kepada Otoritas Jasa Keuangan, sehingga semua rujukan dan atau kewajiban yang harus dipenuhi kepada dan atau dirujuk kepada kewenangan BAPEPAM dan LK dalam peraturan perundang-undangan yang berlaku menjadi kepada Otoritas Jasa Keuangan.

UNTUK DIPERHATIKAN

REKSA DANA SCHRODER INCOME FUND tidak termasuk produk investasi dengan penjaminan. Sebelum membeli Unit Penyertaan REKSA DANA SCHRODER INCOME FUND, calon Pemegang Unit Penyertaan harus terlebih dahulu mempelajari dan memahami Prospektus dan dokumen penawaran lainnya. Isi dari Prospektus dan dokumen penawaran lainnya bukanlah suatu saran baik dari sisi bisnis, hukum, maupun perpajakan. Oleh karena itu, calon Pemegang Unit Penyertaan disarankan untuk meminta pertimbangan atau nasihat dari pihak-pihak yang kompeten sehubungan dengan investasi dalam REKSA DANA SCHRODER INCOME FUND. Calon Pemegang Unit Penyertaan harus menyadari bahwa terdapat kemungkinan Pemegang Unit Penyertaan REKSA DANA SCHRODER INCOME FUND akan menanggung risiko sehubungan dengan Unit Penyertaan REKSA DANA SCHRODER INCOME FUND yang dimilikinya. Sehubungan dengan kemungkinan adanya risiko tersebut, apabila dianggap perlu calon Pemegang Unit Penyertaan dapat meminta pendapat dari pihak-pihak yang berkompeten atas aspek bisnis, hukum, keuangan, perpajakan, maupun aspek lain yang relevan.

PT Schroder Investment Management Indonesia (“Manajer Investasi”) merupakan bagian dari Schroders group (“Schroders”) yang mempunyai kantor dan kegiatan usaha di berbagai yurisdiksi. Dalam menjalankan kegiatan usahanya setiap kantor Schroders akan selalu mentaati ketentuan peraturan yang berlaku di masing-masing yurisdiksi di mana kantor-kantor dari Schroders tersebut berada. Peraturan perundang-undangan yang berlaku di setiap yurisdiksi dapat berbeda dan dapat pula saling terkait antar yurisdiksi, baik dikarenakan adanya kerja sama antar yurisdiksi maupun penerapan asas timbal balik (*reciprocal*) antara yurisdiksi yang bersangkutan, seperti namun tidak terbatas peraturan perundang-undangan mengenai anti pencucian uang, anti terorisme maupun perpajakan, yang keberlakuannya mungkin mengharuskan setiap kantor Schroders untuk memberikan data nasabah kepada otoritas dari yurisdiksi setempat atau memberikan informasi data nasabah untuk kepentingan masing-masing otoritas yang bekerja sama atau menerapkan asas timbal balik (*reciprocal*) tersebut. Manajer Investasi akan selalu menjaga kerahasiaan data nasabah (dalam hal ini Pemegang Unit Penyertaan) dan wajib memenuhi ketentuan kerahasiaan nasabah yang berlaku di Indonesia, antara lain Manajer Investasi hanya dapat memberikan data dan/atau informasi mengenai Pemegang Unit Penyertaan kepada pihak lain, apabila Pemegang Unit Penyertaan memberikan persetujuan tertulis dan/atau diwajibkan oleh peraturan perundang-undangan yang berlaku. Dalam hal Manajer Investasi diwajibkan untuk memberikan data nasabah atau Pemegang Unit Penyertaan, data hanya akan disampaikan secara terbatas untuk data yang diminta oleh otoritas yang berwenang sesuai dengan ketentuan yang berlaku.

Kewajiban Pelaporan Pajak Amerika Serikat berdasarkan FATCA

Ketentuan mengenai Foreign Account Tax Compliance Act 2010 diundangkan pada tanggal 18 Maret 2010 sebagai bagian dari Hiring Incentive to Restore Employment Act (“**FATCA**”). Hal ini mencakup ketentuan dimana Manajer Investasi sebagai Lembaga Keuangan Asing atau Foreign Financial Institution (“**FFI**”) mungkin diwajibkan untuk melaporkan langsung maupun tidak langsung kepada Internal Revenue Service (“**IRS**”) informasi tertentu mengenai Unit Penyertaan yang dimiliki oleh Orang Amerika Serikat berdasarkan ketentuan FATCA atau badan asing lainnya yang tunduk kepada FATCA dan untuk mengumpulkan informasi identifikasi tambahan untuk tujuan ini. Lembaga keuangan yang tidak terikat ke dalam perjanjian dengan IRS dan mematuhi ketentuan FATCA dapat dikenakan 30% (tiga puluh persen) pemotongan pajak atas pembayaran dari sumber penghasilan Amerika Serikat serta pada hasil bruto yang berasal dari penjualan surat berharga yang menghasilkan pendapatan Amerika Serikat bagi Manajer Investasi.

Dalam rangka memenuhi kewajiban FATCA, mulai 1 Juli 2014 Manajer Investasi dapat diminta untuk mendapatkan informasi tertentu dari Calon/Pemegang Unit Penyertaan sehingga dapat memastikan status wajib pajak Amerika Serikat. Apabila Calon/Pemegang Unit Penyertaan adalah Orang Amerika Serikat berdasarkan ketentuan FATCA, badan Amerika Serikat yang dimiliki oleh Orang Amerika Serikat, FFI yang tidak berpartisipasi dalam FATCA atau non-participating FFI atau tidak dapat menyediakan dokumentasi yang diminta pada waktunya, maka Manajer Investasi dapat menyampaikan informasi tersebut kepada otoritas pemerintahan yang berwenang, dalam hal ini termasuk namun tidak terbatas pada IRS. Selama Manajer Investasi bertindak sesuai dengan ketentuan-ketentuan ini, maka tidak akan dikenakan pemotongan pajak sesuai FATCA.

Calon/Pemegang Unit Penyertaan harus mengetahui bahwa kebijakan Manajer Investasi adalah tidak menawarkan atau menjual Unit Penyertaan Reksa Dana ini kepada Orang Amerika Serikat berdasarkan ketentuan atau pihak-pihak yang bertindak untuk kepentingan Orang Amerika Serikat tersebut. Calon/Pemegang Unit Penyertaan perlu mengetahui bahwa berdasarkan FATCA, definisi Orang Amerika Serikat mencakup definisi investor-investor yang lebih luas dibandingkan definisi Orang Amerika Serikat saat ini.”

DAFTAR ISI

BAB	Hal
I. ISTILAH DAN DEFINISI	7
II. KETERANGAN MENGENAI SCHRODER INCOME FUND	16
III. MANAJER INVESTASI	21
IV. BANK KUSTODIAN	23
V. TUJUAN INVESTASI, KEBIJAKAN INVESTASI, PEMBATASAN INVESTASI, DAN KEBIJAKAN PEMBAGIAN HASIL INVESTASI	24
VI. METODE PENGHITUNGAN NILAI PASAR WAJAR DARI EFEK DALAM PORTOFOLIO SCHRODER INCOME FUND	29
VII. PERPAJAKAN	32
VIII. MANFAAT INVESTASI DAN FAKTOR-FAKTOR RISIKO YANG UTAMA	34
IX. ALOKASI BIAYA DAN IMBALAN JASA	36
X. HAK-HAK PEMEGANG UNIT PENYERTAAN	39
XI. PEMBUBARAN DAN LIKUIDASI	41
XII. PENDAPAT DARI SEGI HUKUM	45
XIII. PERSYARATAN DAN TATA CARA PEMBELIAN UNIT PENYERTAAN	51
XIV. PERSYARATAN DAN TATA CARA PENJUALAN KEMBALI (PELUNASAN) UNIT PENYERTAAN	56
XV. PERSYARATAN DAN TATA CARA PENGALIHAN INVESTASI	60
XVI. PENGALIHAN KEPEMILIKAN UNIT PENYERTAAN	63
XVII. SKEMA PEMBELIAN, PENJUALAN KEMBALI (PELUNASAN) UNIT PENYERTAAN DAN PENGALIHAN INVESTASI SCHRODER INCOME FUND	64
XVIII. PENYELESAIAN PENGADUAN PEMEGANG UNIT PENYERTAAN	68
XIX. PENYELESAIAN SENGKETA	69
XX. PENYEBARLUASAN PROSPEKTUS DAN FORMULIR-FORMULIR BERKAITAN DENGAN PEMBELIAN UNIT PENYERTAAN	70
XXI. LAPORAN KEUANGAN	71

Halaman ini sengaja dikosongkan

BAB I

ISTILAH DAN DEFINISI

1.1. AFILIASI

Afiliasi adalah:

- a. Hubungan keluarga karena perkawinan dan keturunan sampai derajat kedua, baik secara horizontal maupun vertikal;
- b. Hubungan antara 1 (satu) pihak dengan pegawai, Direktur, atau Komisaris dari pihak tersebut;
- c. Hubungan antara 2 (dua) perusahaan dimana terdapat 1 (satu) atau lebih anggota Direksi atau Komisaris yang sama;
- d. Hubungan antara perusahaan dengan suatu pihak, baik langsung maupun tidak langsung, mengendalikan atau dikendalikan oleh perusahaan tersebut;
- e. Hubungan antara 2 (dua) perusahaan yang dikendalikan baik langsung maupun tidak langsung oleh pihak yang sama; atau
- f. Hubungan antara perusahaan dan pemegang saham utama.

1.2. AGEN PENJUAL EFEK REKSA DANA

Agen Penjual Efek Reksa Dana adalah Agen Penjual Efek Reksa Dana sebagaimana dimaksud dalam Peraturan Otoritas Jasa Keuangan Nomor 39/POJK.04/2014 tanggal 30 Desember 2014 perihal Agen Penjual Efek Reksa Dana beserta seluruh perubahannya, yang ditunjuk oleh Manajer Investasi untuk melakukan penjualan Unit Penyertaan.

1.3. BANK KUSTODIAN

Bank Kustodian adalah Bank Umum yang telah mendapat persetujuan otoritas Pasar Modal untuk menyelenggarakan kegiatan usaha sebagai Kustodian, yaitu memberikan jasa penitipan Efek (termasuk Penitipan Kolektif atas Efek yang dimiliki bersama oleh lebih dari satu Pihak yang kepentingannya diwakili oleh Kustodian) dan harta lain yang berkaitan dengan Efek serta jasa lain, termasuk menerima dividen, bunga, dan hak-hak lain, menyelesaikan transaksi Efek, dan mewakili pemegang rekening yang menjadi nasabahnya. Dalam hal ini Bank Kustodian adalah PT Bank HSBC Indonesia.

1.4. BADAN PENGAWAS PASAR MODAL DAN LEMBAGA KEUANGAN (“BAPEPAM dan LK”)

BAPEPAM dan LK adalah lembaga yang melakukan sehari-hari kegiatan Pasar Modal sebagaimana dimaksud dalam Undang-undang Pasar Modal.

Sesuai Undang-Undang OJK, sejak tanggal 31 Desember 2012, fungsi, tugas dan wewenang pengaturan kegiatan jasa keuangan di sektor Pasar Modal beralih dari BAPEPAM dan LK ke Otoritas Jasa Keuangan.

1.5. BUKTI KEPEMILIKAN UNIT PENYERTAAN

Reksa Dana berbentuk Kontrak Investasi Kolektif menghimpun dana dengan menerbitkan Unit Penyertaan kepada Pemegang Unit Penyertaan.

Unit Penyertaan adalah satuan ukuran yang menunjukkan bagian kepentingan setiap Pemegang Unit Penyertaan dalam portofolio investasi kolektif. Dengan demikian Unit Penyertaan merupakan bukti kepesertaan Pemegang Unit Penyertaan dalam Reksa Dana berbentuk Kontrak Investasi Kolektif. Bank Kustodian akan menerbitkan Surat Konfirmasi Transaksi Unit Penyertaan yang berisi jumlah Unit Penyertaan yang dimiliki oleh masing-masing Pemegang Unit Penyertaan dan berlaku sebagai bukti kepemilikan Unit Penyertaan Reksa Dana.

1.6. EFEK

Efek adalah surat berharga.

Sesuai dengan Peraturan Otoritas Jasa Keuangan Nomor 23/POJK.04/2016 tanggal 13 Juni 2016 tentang Reksa Dana Berbentuk Kontrak Investasi Kolektif, Reksa Dana berbentuk Kontrak Investasi Kolektif hanya dapat melakukan pembelian dan penjualan atas:

- a. Efek yang telah ditawarkan melalui Penawaran Umum dan/atau diperdagangkan di Bursa Efek baik di dalam maupun di luar negeri;
- b. Efek yang diterbitkan dan/atau dijamin oleh Pemerintah Republik Indonesia, dan/atau Efek yang diterbitkan oleh lembaga internasional dimana Pemerintah Republik Indonesia menjadi salah satu anggotanya;
- c. Efek Bersifat Utang atau Efek Syariah berpendapatan tetap yang ditawarkan tidak melalui Penawaran Umum dan telah mendapat peringkat dari Perusahaan Pemeringkat Efek;;
- d. Efek Beragun Aset yang ditawarkan tidak melalui Penawaran Umum dan sudah mendapat peringkat dari Perusahaan Pemeringkat Efek;
- e. Efek pasar uang dalam negeri yang mempunyai jatuh tempo tidak lebih dari 1 (satu) tahun, baik dalam Rupiah maupun dalam mata uang asing;
- f. Unit Penyertaan Dana Investasi Real Estat berbentuk Kontrak Investasi Kolektif yang ditawarkan tidak melalui Penawaran Umum;
- g. Efek derivatif; dan/atau
- h. Efek lainnya yang ditetapkan oleh OJK.

1.7. EFEK BERSIFAT UTANG

Efek Bersifat Utang adalah Efek yang menunjukkan hubungan utang piutang antara pemegang Efek (kreditur) dengan Pihak yang menerbitkan Efek (debitur).

1.8. EFEKTIF

Efektif adalah terpenuhinya seluruh tata cara dan persyaratan Pernyataan Pendaftaran Dalam Rangka Penawaran Umum Reksa Dana Berbentuk Kontrak Investasi Kolektif yang ditetapkan dalam Undang-undang Pasar Modal dan Peraturan Otoritas Jasa Keuangan Nomor 23/POJK.04/2016 tanggal 13 Juni 2016 tentang Reksa Dana Berbentuk Kontrak Investasi Kolektif. Surat pernyataan efektif Pernyataan Pendaftaran Dalam Rangka Penawaran Umum Reksa Dana Berbentuk Kontrak Investasi Kolektif dikeluarkan oleh OJK.

1.9. FORMULIR PEMESANAN PEMBELIAN UNIT PENYERTAAN

Formulir Pemesanan Pembelian Unit Penyertaan adalah formulir asli yang dipakai oleh calon Pemegang Unit Penyertaan dan/atau Pemegang Unit Penyertaan untuk membeli Unit Penyertaan yang diisi, ditandatangani dan diajukan oleh calon Pemegang Unit Penyertaan dan/atau Pemegang Unit Penyertaan kepada Manajer Investasi atau melalui Agen Penjual Efek Reksa Dana yang ditunjuk oleh Manajer Investasi (jika ada). Formulir Pemesanan Pembelian Unit Penyertaan dapat juga berbentuk formulir elektronik menggunakan sistem elektronik yang disediakan oleh Manajer Investasi atau Agen Penjual Efek Reksa Dana yang ditunjuk oleh Manajer Investasi (jika ada) di bawah koordinasi Manajer Investasi dengan memperhatikan ketentuan peraturan perundang-undangan yang berlaku mengenai informasi dan transaksi elektronik.

1.10. FORMULIR PENJUALAN KEMBALI UNIT PENYERTAAN

Formulir Penjualan Kembali Unit Penyertaan adalah formulir asli yang dipakai oleh Pemegang Unit Penyertaan untuk menjual kembali Unit Penyertaan yang dimilikinya yang diisi, ditandatangani dan diajukan oleh Pemegang Unit Penyertaan kepada Manajer Investasi atau melalui Agen Penjual Efek Reksa Dana yang ditunjuk oleh Manajer Investasi (jika ada). Formulir Penjualan Kembali Unit Penyertaan dapat juga berbentuk formulir elektronik menggunakan sistem elektronik yang disediakan oleh Manajer Investasi atau Agen Penjual Efek Reksa Dana yang ditunjuk oleh Manajer Investasi (jika ada) di bawah koordinasi Manajer Investasi dengan memperhatikan ketentuan peraturan perundang-undangan yang berlaku mengenai informasi dan transaksi elektronik.

1.11. FORMULIR PENGALIHAN INVESTASI

Formulir Pengalihan Investasi adalah formulir asli yang dipakai oleh pemegang Unit Penyertaan untuk mengalihkan investasi yang dimilikinya dalam SCHRODER INCOME FUND ke Reksa Dana lain yang memiliki fasilitas pengalihan investasi yang dikelola oleh Manajer Investasi, yang diisi, ditandatangani dan diajukan oleh pemegang Unit Penyertaan kepada Manajer Investasi atau Agen Penjual Efek Reksa Dana yang ditunjuk oleh Manajer Investasi (jika ada). Formulir Pengalihan Investasi dapat juga berbentuk formulir elektronik menggunakan sistem elektronik yang disediakan oleh Manajer Investasi atau Agen Penjual Efek Reksa Dana yang ditunjuk oleh Manajer Investasi (jika ada) di bawah koordinasi Manajer Investasi dengan memperhatikan ketentuan peraturan perundang-undangan yang berlaku mengenai informasi dan transaksi elektronik.

1.12. FORMULIR PROFIL PEMODAL

Formulir Profil Pemodal adalah formulir yang disyaratkan untuk diisi oleh calon Pemegang Unit Penyertaan sebagaimana diharuskan oleh Peraturan BAPEPAM Nomor IV.D.2 tentang Profil Pemodal Reksa Dana, yang merupakan Lampiran Keputusan Ketua BAPEPAM Nomor Kep-20/PM/2004 tanggal 29 April 2004, yang berisikan data dan informasi mengenai profil risiko calon Pemegang Unit Penyertaan SCHRODER INCOME FUND sebelum melakukan pembelian Unit Penyertaan SCHRODER INCOME FUND yang pertama kali di Manajer Investasi atau Agen Penjual Efek Reksa Dana yang ditunjuk oleh Manajer Investasi (jika ada).

1.13.HARI BURSA

Hari Bursa adalah setiap hari diselenggarakannya perdagangan efek di Bursa Efek Indonesia, yaitu hari Senin sampai dengan hari Jumat, kecuali hari tersebut merupakan hari libur nasional atau dinyatakan sebagai hari libur oleh Bursa Efek Indonesia.

1.14.HARI KALENDER

Hari Kalender adalah setiap hari dalam 1 (satu) tahun sesuai dengan kalender gregorius tanpa kecuali termasuk hari Sabtu, Minggu dan hari libur nasional yang ditetapkan sewaktu-waktu oleh pemerintah dan Hari Kerja biasa yang karena suatu keadaan tertentu ditetapkan oleh pemerintah sebagai bukan Hari Kerja.

1.15.HARI KERJA

Hari Kerja adalah hari Senin sampai dengan hari Jumat, kecuali hari libur nasional yang ditetapkan oleh Pemerintah Republik Indonesia.

1.16.KETENTUAN KERAHASIAAN DAN KEAMANAN DATA DAN/ATAU INFORMASI PRIBADI KONSUMEN

Ketentuan Kerahasiaan Dan Keamanan Data Dan/ Atau Informasi Pribadi Konsumen adalah ketentuan-ketentuan mengenai kerahasiaan dan keamanan data dan/atau informasi pribadi konsumen sebagaimana diatur dalam POJK Tentang Perlindungan Konsumen dan Surat Edaran Otoritas Jasa Keuangan Nomor: 14/SEOJK.07/2014 tanggal 20 Agustus 2014 tentang Kerahasiaan Dan Keamanan Data Dan/Atau Informasi Pribadi Konsumen, beserta penjelasannya, dan perubahan-perubahannya dan penggantinya yang mungkin ada di kemudian hari.

1.17.KONTRAK INVESTASI KOLEKTIF

Kontrak Investasi Kolektif adalah kontrak antara Manajer Investasi dan Bank Kustodian yang mengikat Pemegang Unit Penyertaan, dimana Manajer Investasi diberi wewenang untuk mengelola portofolio investasi kolektif dan Bank Kustodian diberi wewenang untuk melaksanakan Penitipan Kolektif.

1.18.LAPORAN BULANAN

Laporan Bulanan adalah laporan SCHRODER INCOME FUND yang akan diterbitkan dan disampaikan oleh Bank Kustodian kepada Pemegang Unit Penyertaan selambat-lambatnya pada hari ke-12 (kedua belas) bulan berikut yang memuat sekurang-kurangnya (a) nama, alamat, judul rekening, dan nomor akun dari Pemegang Unit Penyertaan, (b) Nilai Aktiva Bersih per Unit Penyertaan pada akhir bulan, (c) Jumlah Unit Penyertaan yang dimiliki oleh Pemegang Unit Penyertaan, (d) Total nilai Unit Penyertaan yang dimiliki oleh Pemegang Unit Penyertaan, (e) tanggal setiap pembagian uang tunai (jika ada), (f) rincian dari portofolio yang dimiliki dan (g) Informasi mengenai ada tidaknya mutasi (pembelian dan/atau penjualan kembali dan/atau pengalihan) atas Unit Penyertaan yang dimiliki oleh Pemegang Unit Penyertaan pada bulan sebelumnya. Apabila pada bulan sebelumnya terdapat mutasi (pembelian dan/atau penjualan kembali dan/atau pengalihan) atas jumlah Unit Penyertaan yang dimiliki oleh Pemegang Unit Penyertaan,

maka Laporan Bulanan akan memuat tambahan informasi mengenai (a) jumlah Unit Penyertaan yang dimiliki pada awal periode, (b) tanggal, Nilai Aktiva Bersih dan jumlah Unit Penyertaan yang dibeli atau dijual kembali (dilunasi) atau dialihkan pada setiap transaksi selama periode dan (c) rincian status pajak dari penghasilan yang diperoleh Pemegang Unit Penyertaan selama periode tertentu dengan tetap memperhatikan kategori penghasilan dan beban (jika ada) sebagaimana dimaksud dalam peraturan mengenai laporan reksa dana. Pada saat Prospektus ini dibuat peraturan mengenai laporan Reksa Dana yang berlaku adalah Peraturan BAPEPAM Nomor X.D.1 yang merupakan Lampiran Keputusan Ketua BAPEPAM Nomor Kep-06/PM/2004 tanggal 9 Februari 2004 tentang Laporan Reksa Dana ("Peraturan BAPEPAM Nomor X.D.1").

Penyampaian Laporan Bulanan SCHRODER INCOME FUND kepada Pemegang Unit Penyertaan sebagaimana dimaksud di atas dapat dilakukan melalui :

- a. Media elektronik, jika telah memperoleh persetujuan dari Pemegang Unit Penyertaan SCHRODER INCOME FUND; dan/atau
- b. Jasa pengiriman, antara lain kurir dan/atau pos.

1.19. MANAJER INVESTASI

Manajer Investasi dalam hal ini PT Schroder Investment Management Indonesia adalah Pihak yang kegiatan usahanya mengelola Portofolio Efek untuk para nasabahnya atau mengelola portofolio investasi kolektif untuk sekelompok nasabah, kecuali perusahaan asuransi, dana pensiun dan bank yang melakukan sendiri kegiatan usahanya berdasarkan peraturan perundang-undangan yang berlaku.

1.20. METODE PENGHITUNGAN NILAI AKTIVA BERSIH (NAB)

Metode Penghitungan NAB adalah metode yang digunakan dalam menghitung Nilai Aktiva Bersih Reksa Dana sesuai dengan Peraturan BAPEPAM & LK No.IV.C.2. tentang Nilai Pasar Wajar Dari Efek Dalam Portofolio Reksa Dana, yang merupakan Lampiran Keputusan Ketua BAPEPAM & LK Nomor KEP-367/BL/2012 tanggal 9 Juli 2012 ("Peraturan BAPEPAM & LK No. IV.C.2.") beserta peraturan pelaksanaan lainnya yang terkait seperti Surat Edaran Ketua Dewan Komisiner OJK.

1.21. NASABAH

Nasabah adalah pihak yang menggunakan jasa Penyedia Jasa Keuangan di Sektor Pasar Modal sebagaimana dimaksud dalam POJK Tentang Penerapan Program Anti Pencucian Uang dan Pencegahan Pendanaan Terorisme di Sektor Jasa Keuangan. Dalam Prospektus ini istilah Nasabah sesuai konteksnya berarti calon Pemegang Unit Penyertaan dan Pemegang Unit Penyertaan.

1.22. NILAI AKTIVA BERSIH (NAB)

NAB adalah nilai pasar yang wajar dari suatu Efek dan kekayaan lain dari Reksa Dana dikurangi seluruh kewajibannya.

Metode Penghitungan NAB Reksa Dana harus dilakukan sesuai dengan Peraturan BAPEPAM dan LK Nomor IV.C.2 tentang Nilai Pasar Wajar Dari Efek Dalam Portofolio Reksa Dana, yang merupakan Lampiran Keputusan Ketua BAPEPAM dan LK Nomor

KEP-367/BL/2012 tanggal 9 Juli 2012 (“Peraturan BAPEPAM dan LK Nomor IV.C.2”), dimana perhitungan NAB menggunakan nilai pasar wajar yang ditentukan oleh Manajer Investasi. NAB Reksa Dana dihitung dan diumumkan setiap Hari Bursa.

1.23. NILAI PASAR WAJAR

Nilai Pasar Wajar (*fair market value*) dari Efek adalah nilai yang dapat diperoleh melalui transaksi Efek yang dilakukan antar para pihak yang bebas bukan karena paksaan atau likuidasi.

Perhitungan Nilai Pasar Wajar dari suatu Efek dalam portofolio Reksa Dana harus dilakukan sesuai dengan Peraturan BAPEPAM & LK No. IV.C.2. beserta peraturan pelaksanaan lainnya yang terkait seperti Surat Edaran Ketua Dewan Komisiner OJK.

1.24. OTORITAS JASA KEUANGAN (“OJK”)

OJK adalah lembaga yang independen dan bebas dari campur tangan pihak lain, yang mempunyai fungsi, tugas, dan wewenang pengaturan, pengawasan, pemeriksaan, dan penyidikan sebagaimana dimaksud dalam Undang-undang No. 21 Tahun 2011 tentang OJK (“Undang-Undang OJK”).

1.25. SCHRODER INCOME FUND

SCHRODER INCOME FUND adalah reksa dana terbuka berbentuk Kontrak Investasi Kolektif berdasarkan Undang-Undang Pasar Modal beserta pelaksanaannya di bidang reksa dana yang termaktub dalam akta Kontrak Investasi Kolektif REKSA DANA SCHRODER INCOME FUND No. 19 tanggal 15-11-2017, juncto akta Addendum Kontrak Investasi Kolektif REKSA DANA SCHRODER INCOME FUND No 8 tanggal 09-03-2018 dan akta Addendum Kontrak Investasi Kolektif Reksa Dana Schroder Income Fund tanggal 30 April 2021 nomor 52, dibuat dihadapan Rini Yulianti S.H, notaris di Jakarta, dibuat oleh dan antara PT Schroder Investment Management Indonesia sebagai Manajer Investasi dan PT Bank HSBC Indonesia sebagai Bank Kustodian.

1.26. PEMEGANG UNIT PENYERTAAN

Pemegang Unit Penyertaan adalah pihak-pihak yang membeli dan memiliki Unit Penyertaan dalam SCHRODER INCOME FUND.

1.27. PENAWARAN UMUM

Penawaran Umum adalah kegiatan penawaran Unit Penyertaan SCHRODER INCOME FUND yang dilakukan oleh Manajer Investasi untuk menjual Unit Penyertaan kepada masyarakat berdasarkan tata cara yang diatur dalam Undang-undang Pasar Modal beserta peraturan pelaksanaannya dan Kontrak Investasi Kolektif.

1.28. PENITIPAN KOLEKTIF

Penitipan Kolektif adalah Jasa penitipan atas Efek yang dimiliki bersama oleh lebih dari satu pihak yang kepentingannya diwakili oleh kustodian.

1.29. PENYEDIA JASA KEUANGAN DI SEKTOR PASAR MODAL

Penyedia Jasa Keuangan di Sektor Pasar Modal adalah Perusahaan Efek yang melakukan kegiatan usaha sebagai Penjamin Emisi Efek, Perantara Pedagang Efek, dan/atau Manajer Investasi, serta Bank Umum yang menjalankan fungsi Kustodian sebagaimana dimaksud dalam ketentuan peraturan perundang-undangan di bidang Pasar Modal. Dalam Prospektus ini istilah Penyedia Jasa Keuangan di Sektor Pasar Modal sesuai konteksnya berarti Manajer Investasi dan Bank Kustodian dan atau Agen Penjual Efek Reksa Dana yang ditunjuk oleh Manajer Investasi (jika ada).

1.30. PERNYATAAN PENDAFTARAN

Pernyataan Pendaftaran adalah dokumen yang wajib disampaikan oleh Manajer Investasi kepada OJK dalam rangka Penawaran Umum Reksa Dana Berbentuk Kontrak Investasi Kolektif yang ditetapkan dalam Undang-undang Pasar Modal dan Peraturan Otoritas Jasa Keuangan Nomor 23/POJK.04/2016 tanggal 13 Juni 2016 tentang Reksa Dana Berbentuk Kontrak Investasi Kolektif.

1.31. POJK TENTANG PERLINDUNGAN KONSUMEN

POJK tentang Perlindungan Konsumen adalah Peraturan Otoritas Jasa Keuangan Nomor 1/POJK.07/2013 tanggal 26 Juli 2013 tentang Perlindungan Konsumen Sektor Jasa Keuangan, beserta penjelasannya, dan perubahan-perubahannya dan penggantinya yang mungkin ada dikemudian hari.

1.32. POJK TENTANG PENERAPAN PROGRAM ANTI PENCUCIAN UANG DAN PENCEGAHAN PENDANAAN TERORISME DI SEKTOR JASA KEUANGAN

POJK Tentang Penerapan Program Anti Pencucian Uang dan Pencegahan Pendanaan Terorisme di Sektor Jasa Keuangan adalah Peraturan Otoritas Jasa Keuangan Nomor 12/POJK.01/2017 tanggal 21 Maret 2017 tentang Penerapan Program Anti Pencucian Uang dan Pencegahan Pendanaan Terorisme di Sektor Jasa Keuangan beserta penjelasannya, dan perubahan-perubahannya dan penggantinya yang mungkin ada di kemudian hari.

1.33. POJK TENTANG REKSA DANA BERBENTUK KIK

POJK Tentang Reksa Dana Berbentuk KIK adalah Peraturan Otoritas Jasa Keuangan Nomor 23/POJK.04/2016 tanggal 13 Juni 2016 tentang Reksa Dana Berbentuk Kontrak Investasi Kolektif beserta penjelasannya, dan perubahan-perubahannya dan penggantinya yang mungkin ada dikemudian hari.

1.34. PORTOFOLIO EFEK

Portofolio Efek adalah kumpulan Efek yang merupakan kekayaan SCHRODER INCOME FUND.

1.35. PROGRAM APU DAN PP DI SEKTOR JASA KEUANGAN

Program APU dan PPT Di Sektor Jasa Keuangan adalah upaya pencegahan dan pemberantasan tindak pidana Pencucian Uang dan Pendanaan Terorisme sebagaimana dimaksud didalam POJK Tentang Penerapan Program Anti Pencucian Uang dan Pencegahan Pendanaan Terorisme di Sektor Jasa Keuangan.

1.36. PROSPEKTUS

Prospektus adalah setiap pernyataan yang dicetak atau informasi tertulis yang digunakan untuk Penawaran Umum Reksa Dana dengan tujuan calon Pemegang Unit Penyertaan membeli Unit Penyertaan Reksa Dana, kecuali pernyataan atau informasi yang berdasarkan peraturan OJK yang dinyatakan bukan sebagai Prospektus.

1.37. REKSA DANA

Reksa Dana adalah wadah yang dipergunakan untuk menghimpun dana dari masyarakat pemodal untuk selanjutnya diinvestasikan dalam Portofolio Efek oleh Manajer Investasi. Sesuai Undang-undang Pasar Modal, Reksa Dana dapat berbentuk: (i) Perseroan Terbuka atau Tertutup; atau (ii) Kontrak Investasi Kolektif. Bentuk hukum Reksa Dana yang ditawarkan dalam Prospektus ini adalah Kontrak Investasi Kolektif.

1.38. SEOJK TENTANG PELAYANAN DAN PENYELESAIAN PENGADUAN KONSUMEN PADA PELAKU USAHA JASA KEUANGAN

SEOJK Tentang Pelayanan dan Penyelesaian Pengaduan Konsumen pada Pelaku Usaha Jasa Keuangan adalah Surat Edaran Otoritas Jasa Keuangan Nomor: 2/SEOJK.07/2014 tanggal 14 Februari 2014 tentang Pelayanan Dan Penyelesaian Pengaduan Konsumen Pada Pelaku Usaha Jasa Keuangan, beserta penjelasannya, dan perubahan-perubahannya dan penggantinya yang mungkin ada di kemudian hari.

1.39. SURAT KONFIRMASI TRANSAKSI UNIT PENYERTAAN

Surat Konfirmasi Transaksi Unit Penyertaan adalah surat atau bukti konfirmasi tertulis kepemilikan Unit Penyertaan yang mengkonfirmasi pelaksanaan perintah pembelian dan/atau penjualan kembali Unit Penyertaan dan/atau pengalihan investasi dari Pemegang Unit Penyertaan dan/atau pembagian hasil investasi dalam bentuk Unit Penyertaan dan menunjukkan jumlah Unit Penyertaan yang dimiliki oleh Pemegang Unit Penyertaan serta berlaku sebagai bukti kepemilikan Unit Penyertaan SCHRODER INCOME FUND. Surat Konfirmasi Transaksi Unit Penyertaan akan diterbitkan oleh Bank Kustodian dan dikirimkan kepada Pemegang Unit Penyertaan baik secara langsung atau melalui Manajer Investasi atau Agen Penjual Efek Reksa Dana yang ditunjuk oleh Manajer Investasi (jika ada) paling lambat 7 (tujuh) Hari Bursa setelah:

- a. aplikasi pembelian Unit Penyertaan SCHRODER INCOME FUND dari Pemegang Unit Penyertaan telah lengkap dan diterima dengan baik oleh (*in complete application*) Manajer Investasi atau Agen Penjual Efek Reksa Dana yang ditunjuk oleh Manajer Investasi (jika ada) dan pembayaran untuk pembelian tersebut diterima dengan baik oleh Bank Kustodian (*in good fund*) dan Unit Penyertaan diterbitkan oleh Bank Kustodian;

- b. aplikasi penjualan kembali Unit Penyertaan SCHRODER INCOME FUND dari Pemegang Unit Penyertaan telah lengkap dan diterima dengan baik (*in complete application*) oleh Manajer Investasi atau Agen Penjual Efek Reksa Dana yang ditunjuk oleh Manajer Investasi (jika ada);
- c. aplikasi pengalihan investasi dalam SCHRODER INCOME FUND dari Pemegang Unit Penyertaan telah lengkap dan diterima dengan baik (*in complete application*) oleh Manajer Investasi atau Agen Penjual Efek Reksa Dana yang ditunjuk oleh Manajer Investasi (jika ada); dan
- d. tanggal dilakukannya pembagian hasil investasi dalam bentuk Unit Penyertaan (jika ada).

Penyampaian Surat Konfirmasi Transaksi Unit Penyertaan Unit Penyertaan SCHRODER INCOME FUND kepada pemegang Unit Penyertaan sebagaimana dimaksud di atas dapat dilakukan melalui;

- a. Media elektronik, jika telah memperoleh persetujuan dari pemegang Unit Penyertaan SCHRODER INCOME FUND; dan/atau
- b. Jasa pengiriman, antara lain kurir dan/atau pos.

1.40. UNDANG-UNDANG PASAR MODAL

Undang-undang Pasar Modal adalah Undang-undang Republik Indonesia Nomor 8 tahun 1995 tentang Pasar Modal.

1.41. UNIT PENYERTAAN

Unit Penyertaan adalah satuan ukuran yang menunjukkan bagian kepentingan setiap pihak dalam portofolio investasi kolektif.

BAB II

KETERANGAN MENGENAI SCHRODER INCOME FUND

2.1. PEMBENTUKAN SCHRODER INCOME FUND

SCHRODER INCOME FUND adalah reksa dana terbuka berbentuk Kontrak Investasi Kolektif berdasarkan Undang-Undang Pasar Modal beserta pelaksanaannya di bidang reksa dana yang termaktub dalam akta Kontrak Investasi Kolektif REKSA DANA SCHRODER INCOME FUND No. 19 tanggal 15-11-2017, juncto akta Addendum Kontrak Investasi Kolektif REKSA DANA SCHRODER INCOME FUND No 8 tanggal 09-03-2018 dan akta Addendum Kontrak Investasi Kolektif Reksa Dana Schroder Income Fund tanggal 30 April 2021 nomor 52, dibuat dihadapan Rini Yulianti S.H, notaris di Jakarta, dibuat oleh dan antara PT Schroder Investment Management Indonesia sebagai Manajer Investasi dan PT Bank HSBC Indonesia sebagai Bank Kustodian.

SCHRODER INCOME FUND telah mendapat surat pernyataan efektif dari OJK sesuai dengan Surat No. S-924/PM.21/2017 tanggal 29 Nopember 2017.

2.2. PENAWARAN UMUM

PT Schroder Investment Management Indonesia sebagai Manajer Investasi melakukan Penawaran Umum atas Unit Penyertaan SCHRODER INCOME FUND secara terus menerus sampai dengan jumlah 10.000.000.000 (sepuluh miliar) Unit Penyertaan.

Setiap Unit Penyertaan SCHRODER INCOME FUND ditawarkan dengan harga sama dengan Nilai Aktiva Bersih awal yaitu sebesar Rp 1.000,- (seribu Rupiah) pada hari pertama penawaran. Selanjutnya harga pembelian setiap Unit Penyertaan SCHRODER INCOME FUND ditetapkan berdasarkan Nilai Aktiva Bersih SCHRODER INCOME FUND pada akhir Hari Bursa yang bersangkutan.

2.3. PENGELOLA SCHRODER INCOME FUND

PT Schroder Investment Management Indonesia sebagai Manajer Investasi didukung oleh tenaga profesional yang terdiri dari Komite Investasi dan Tim Pengelola Investasi.

a. Komite Investasi

Komite Investasi akan mengarahkan dan mengawasi Tim Pengelola Investasi dalam menjalankan kebijakan dan strategi investasi sehari-hari sehingga sesuai dengan tujuan investasi.

Komite Investasi akan mengadakan rapat dengan Tim Pengelola Investasi paling sedikit sekali dalam sebulan.

Ketua Komite Investasi

❖ Alexander Henry McDougall

Alex adalah Head of Asian Equities yang berbasis di Hong Kong dan bertanggung jawab langsung atas kepemimpinan tim Asia ex-Japan Equity di Schroders serta memiliki tanggung jawab pengawasan terhadap tim Japanese Equity. Alex bergabung dengan Schroders di bulan September 2016. Sebelumnya, ia pernah bekerja di Mercury Asset Management, Merrill Lynch

Investment Managers dan BlackRock di berbagai fungsi antara lain analisa saham, pengelolaan portofolio dan posisi manajemen senior. Alex memiliki gelar Master di bidang Ekonomi dari Trinity Hall, Cambridge, Inggris.

Anggota Komite Investasi

❖ **Michael T. Tjoajadi, ChFC.**

Michael adalah Presiden Direktur PT Schroder Investment Management Indonesia yang telah memiliki pengalaman di industri pengelolaan investasi sejak tahun 1991 dan bergabung dengan Schroders pada tahun 1996. Sebelum bergabung dengan Schroders, Michael memiliki pengalaman sebagai Manajer Investasi di BII Lend Lease.

Michael memiliki gelar Insinyur Teknologi Pertanian dari Universitas Hasanuddin dan telah memperoleh izin perorangan Wakil Manajer Investasi dari otoritas Pasar Modal berdasarkan Surat Keputusan Ketua BAPEPAM nomor KEP-18/PM-PI/1995 tanggal 19 April 1995.

b. Tim Pengelola Investasi

Ketua Tim Pengelola Investasi

❖ **Irwanti, CFA**

Irwanti adalah seorang Direktur di PTSchroder Investment Management Indonesia yang telah memiliki pengalaman di pasar modal sejak tahun 2006. Irwanti bergabung dengan Schroders pada tahun 2008 dan mulai menjalankan fungsi pengelolaan investasi sejak tahun 2011. Sebelum bergabung dengan Schroders, Irwanti pernah bekerja sebagai Equity Analyst untuk sektor perbankan, properti, perkebunan dan consumer di Deutsche Bank Indonesia. Sebelum itu, Irwanti juga pernah bekerja sebagai akuntan di Sydney, Australia.

Irwanti adalah lulusan dari University of New South Wales dengan gelar Master of Finance, setelah sebelumnya mendapatkan gelar sarjana di bidang Akuntansi dan Keuangan dari universitas yang sama. Irwanti telah memperoleh izin perorangan Wakil Manajer Investasi berdasarkan Surat Keputusan Dewan Komisaris OJK nomor KEP-106/PM.21/WMI/2022 tanggal 2 September 2022.

Anggota Tim Pengelola Investasi

❖ **Liny Halim**

Liny adalah seorang Direktur di PT Schroder Investment Management Indonesia yang telah memiliki pengalaman di pasar modal sejak tahun 1990. Liny bergabung dengan Schroders pada tahun 2009 dan mulai menjalankan fungsi pengelolaan investasi sejak tahun 2011. Sebelum bergabung dengan Schroders, Liny pernah bekerja di Baring, ING, dan Macquarie Securities. Pada tahun 1995 Liny didaulat sebagai Analis dengan peringkat nomor 1 oleh Institutional Investor Survey setelah pada tahun 1994 didaulat sebagai Analis dengan peringkat nomor 3 oleh Asia Money untuk analisa *Overall Strategy*, sektor perbankan dan sektor otomotif.

Liny adalah lulusan dari California State University of Sacramento dengan gelar MBA setelah sebelumnya memperoleh gelar Bachelor of Science dari universitas yang sama dengan predikat Dean's Honor List. Liny telah memperoleh izin perorangan Wakil Manajer Investasi berdasarkan Surat Keputusan Ketua BAPEPAM dan LK Nomor KEP-12/BL/WMI/2011 tanggal 7 Februari 2011 yang telah diperpanjang sesuai dengan peraturan yang berlaku.

❖ **Soufat Hartawan**

Soufat adalah seorang Fixed Income Fund Manager di PT Schroder Investment Management Indonesia yang telah memiliki pengalaman di pasar modal sejak tahun 1999 dan bergabung dengan Schroders pada tahun 2001. Sebelum bergabung dengan Schroders, Soufat memiliki pengalaman sebagai manajer investasi selama 2 tahun di PT Manulife Aset Manajemen Indonesia dan pernah bekerja selama 3 tahun di Standard Chartered Bank.

Soufat adalah lulusan dari University of Melbourne dengan gelar Master of Applied Finance dan telah memperoleh izin perorangan Wakil Manajer Investasi berdasarkan Surat Keputusan Ketua BAPEPAM nomor KEP-48/PM/IP/WMI/2000 tanggal 15 September 2000 yang telah diperpanjang sesuai dengan peraturan yang berlaku.

❖ **Jundianto Alim, CFA**

Jundi adalah seorang Equity Analyst di PT Schroder Investment Management Indonesia yang telah memiliki pengalaman di pasar modal sejak tahun 2009. Jundi bergabung dengan Schroders pada tahun 2010 dan mulai menjalankan fungsi pengelolaan investasi sejak tahun 2012. Sebelum bergabung dengan Schroders, Jundi pernah bekerja sebagai Equity Analyst di PT Indo Premier Sekuritas.

Jundi adalah lulusan dari Monash University, Australia, dengan gelar B. Business (Banking and Finance). Jundi telah memiliki izin perorangan Wakil Manajer Investasi berdasarkan Surat Keputusan Ketua BAPEPAM dan LK nomor KEP-133/BL/WMI/2011 tanggal 30 Desember 2011 yang telah diperpanjang sesuai dengan peraturan yang berlaku.

❖ **Octavius Oky Prakarsa**

Oky adalah seorang Equity Analyst di PT Schroder Investment Management Indonesia yang telah memiliki pengalaman di pasar modal sejak tahun 2008. Oky bergabung dengan Schroders pada tahun 2013 dan mulai menjalankan fungsi pengelolaan investasi sejak tahun 2015. Sebelum bergabung dengan Schroders, Oky pernah bekerja sebagai Equity Analyst di PT Mandiri Sekuritas.

Oky adalah lulusan dari University of Nottingham, Inggris dengan gelar Master of Science dan juga lulusan dari University of Northumbria, Inggris dengan gelar Bachelor of Science (Hons). Oky telah memiliki izin perorangan Wakil Manajer Investasi berdasarkan Surat Keputusan Dewan Komisiner OJK nomor KEP-104/PM.211/WMI/2014 tanggal 22 Juli 2014 yang telah diperpanjang sesuai dengan peraturan yang berlaku.

❖ **Aditya Sutandhi, CFA**

Aditya adalah seorang Equity Analyst di PT Schroder Investment Management Indonesia yang bergabung pada tahun 2013 melalui Graduate Training Programme dan mulai menjalankan fungsi pengelolaan investasi sejak tahun 2022. Sebelum bergabung dengan Schroders, Aditya pernah bekerja sebagai Junior Analyst di PT Bank Commonwealth.

Aditya adalah lulusan dari London School of Economics and Political Science, Inggris dengan gelar Msc di bidang Matematika Terapan dan Imperial College London, Inggris dengan gelar B.Eng (Hons) di bidang Electrical and Electronics Engineering. Aditya telah memiliki izin perorangan Wakil Manajer Investasi berdasarkan Surat Keputusan Dewan Komisiner OJK nomor KEP-87/PM.211/WMI/2014 tanggal 10 Juli 2014 yang telah diperpanjang sesuai dengan peraturan yang berlaku.

❖ **Putu Hendra Yudhana, CFA**

Putu adalah seorang Fixed Income Fund Manager di PT Schroder Investment Management Indonesia yang telah memiliki pengalaman di pasar modal sejak tahun 2007. Putu bergabung kembali dengan Schroders pada tahun 2017 sebagai Fixed Income Fund Manager setelah sebelumnya pernah menjadi Credit Analyst di Schroders dari tahun 2011 sampai tahun 2016. Sebelum bergabung dengan Schroders, Putu pernah bekerja sebagai Director, Corporates di Fitch Ratings Indonesia dan sebagai Credit Analyst dan Fixed Income Portfolio Manager di Manulife Asset Management dengan penempatan di kantor Jakarta dan Ho Chi Minh, Vietnam. Putu juga pernah bekerja sebagai Fund Accountant di Des Moines, Amerika Serikat.

Putu adalah lulusan dari University of Northern Iowa dengan gelar Master of Accounting dan juga lulusan dari Universitas Indonesia dengan gelar Sarjana Ekonomi dengan predikat cum laude. Putu telah memperoleh izin perorangan Wakil Manajer Investasi berdasarkan Surat Keputusan Ketua BAPEPAM dan LK nomor KEP-86/BL/WMI/2007 tanggal 11 Juli 2007 yang telah diperpanjang sesuai dengan peraturan yang berlaku.

❖ **Marisa Wijayanto**

Marisa adalah seorang Equity Analyst di PT Schroder Investment Management Indonesia yang telah memiliki pengalaman di pasar modal sejak tahun 2014. Marisa bergabung dengan Schroders pada tahun 2019 dan mulai menjalankan fungsi pengelolaan investasi sejak tahun 2022. Sebelum bergabung dengan Schroders, Marisa pernah bekerja sebagai Equity Analyst di Deutsche Verdhana Sekuritas Indonesia dari tahun 2017 sampai tahun 2019, CLSA Sekuritas Indonesia dari tahun 2015 sampai tahun 2017 dan Buana Capital Sekuritas dari tahun 2014 sampai tahun 2015.

Marisa adalah lulusan dari Prasetya Mulya Business School dengan gelar Master of Business Administration dan juga lulusan dari Universitas Kristen Petra dengan gelar sarjana di bidang International Business Management. Marisa telah memiliki izin perorangan Wakil Manajer Investasi berdasarkan surat keputusan Dewan Komisiner OJK nomor KEP-225/PM.211/WMI/2020 tanggal 18 Mei 2020.

❖ Alice Lie, CFA

Alice adalah seorang Equity Analyst di PT Schroder Investment Management Indonesia yang telah memiliki pengalaman di pasar modal sejak tahun 2012. Alice bergabung dengan Schroders dan mulai menjalankan fungsi pengelolaan investasi sejak tahun 2022. Sebelum bergabung dengan Schroders, Alice pernah bekerja sebagai Research Analyst/Junior Fund Manager di PT Ashmore Asset Management Indonesia Tbk dari tahun 2013 sampai dengan 2022 dan sebagai Riset Analisis di PT Indo Premier Sekuritas dari tahun 2012 sampai 2013.

Alice adalah lulusan dari University of Melbourne dengan gelar Master di bidang Keuangan setelah sebelumnya memperoleh gelar Bachelor di bidang Commerce (Accounting and Finance) dari universitas yang sama. Alice telah memperoleh izin perorangan Wakil Manajer Investasi berdasarkan Surat Keputusan Dewan Komisiner OJK nomor KEP-63/PM.21/WMI/2013 tanggal 5 Juni 2013 yang telah diperpanjang sesuai dengan peraturan yang berlaku.

2.4. IKHTISAR RASIO KEUANGAN SINGKAT SCHRODER INCOME FUND

Berikut adalah ikhtisar laporan keuangan SCHRODER INCOME FUND yang telah di periksa oleh Kantor Akuntan Publik.

	Periode dari tanggal 1 Januari tahun berjalan s/d tanggal Prospektus	Periode 12 bulan terakhir dari tanggal Prospektus	Periode 36 bulan terakhir dari tanggal Prospektus	Periode 60 bulan terakhir dari tanggal Prospektus	3 tahun kalender terakhir		
					2023	2022	2021
TOTAL HASIL INVESTASI (%)	*	*	*	*	5.47%	(0.09%)	4.64%
HASIL INVESTASI SETELAH MEMPERHITUNGKAN BIAYA PEMASARAN (%)	*	*	*	*	1.41%	(3.94%)	0.61%
BIAYA OPERASI (%)	*	*	*	*	1.23%	1.23%	1.21%
PERPUTARAN PORTOFOLIO	*	*	*	*	0.53:1	0.00:1	0.69:1
PERSENTASE PENGHASILAN KENA PAJAK (%)	*	*	*	*	0.00%	0.00%	0.00%

Sumber: Bank Kustodian

* Data tidak tersedia

2.5. IKHTISAR KINERJA SCHRODER INCOME FUND

Informasi mengenai ikhtisar kinerja Reksa Dana dapat diperoleh/diakses melalui www.schroders.co.id.

Hasil yang diperoleh sebelumnya tidak dapat dijadikan tolak ukur atas hasil di kemudian hari. Harga per Unit Penyertaan Reksa Dana serta keuntungan yang diperoleh dapat berfluktuasi dan tidak dapat dijamin.

BAB III MANAJER INVESTASI

3.1. KETERANGAN SINGKAT TENTANG MANAJER INVESTASI

PT Schroder Investment Management Indonesia didirikan dengan Akta No.7 tanggal 4 Maret 1997 yang dibuat di hadapan Ny. Poerbaningsih Adi Warsito, SH, Notaris di Jakarta dan telah memperoleh persetujuan dari Menteri Kehakiman Republik Indonesia sesuai dengan keputusannya No. C2-2093 HT.01.01 Tahun 1997 tanggal 26 Maret 1997 dan telah didaftarkan di Kantor Pendaftaran Perusahaan Kodya Jakarta Selatan dengan No. 697/BH 09.03/IV/97 tanggal 21 April 1997 serta telah diumumkan dalam Berita Negara R.I. No. 49 tanggal 20 Juni 1997 dan Tambahan Berita Negara R.I. No. 2414.

Anggaran Dasar PT Schroder Investment Management Indonesia terakhir diubah, antara lain untuk meningkatkan modal disetor perusahaan dari Rp. 5.000.000.000 (lima miliar Rupiah) menjadi Rp. 25.000.000.000 (dua puluh lima miliar Rupiah), dengan Akta No. 29 tanggal 20 Agustus 2009, dibuat di hadapan Mala Mukti, S.H., LL.M., Notaris di Jakarta, yang telah memperoleh persetujuan dari Menteri Hukum dan Hak Asasi Manusia Republik Indonesia dengan Keputusannya No. AHU-42297.AH.01.02. Tahun 2009 tanggal 28 Agustus 2009.

PT Schroder Investment Management Indonesia adalah Perusahaan Manajer Investasi yang 99 % (sembilan puluh sembilan persen) sahamnya dimiliki oleh Grup Schroders yang berpusat di Inggris dan telah berdiri sejak tahun 1804. Grup Schroders merupakan salah satu perusahaan terkemuka di dunia dengan pengalaman di bidang manajemen investasi selama lebih dari 85 tahun.

PT Schroder Investment Management Indonesia memperoleh izin usaha dari BAPEPAM sebagai Manajer Investasi berdasarkan Surat Keputusan Ketua BAPEPAM No: KEP-04/PM/MI/1997 tanggal 25 April 1997 dan terhitung dari tanggal 1 Mei 1997 mengambil alih kegiatan pengelolaan investasi dari perusahaan afiliasinya, PT Schroder Indonesia, dimana PT Schroder Indonesia memperoleh izin manajer investasi dari BAPEPAM pada tanggal 9 November 1991.

SUSUNAN DIREKSI DAN DEWAN KOMISARIS

Susunan anggota Direksi dan Dewan Komisaris PT Schroder Investment Management Indonesia pada saat Prospektus ini diterbitkan adalah sebagai berikut:

Direksi

Presiden Direktur : Michael Tjandra Tjoajadi
Direktur : Francisco Lautan
Direktur : Liny Halim
Direktur : Irwanti

Dewan Komisaris

Presiden Komisaris : Murray Alan Coble
Komisaris : Susan Soh Shin Yann
Komisaris independen : Anton H. Gunawan

3.2. PENGALAMAN MANAJER INVESTASI

PT Schroder Investment Management Indonesia mengelola dana investasi untuk dan atas nama nasabah dan/atau Pemegang Unit Penyertaan yang meliputi investor individu maupun institusi seperti dana pensiun, perusahaan asuransi dan yayasan sosial.

Reksa Dana yang aktif dikelola oleh PT Schroder Investment Management Indonesia yaitu:

1. Schroder Dana Likuid
2. Schroder Dana Andalan II
3. Schroder Dana Mantap Plus II
4. Schroder Dana Kombinasi
5. Schroder Dana Terpadu II
6. Schroder Dana Prestasi
7. Schroder Dana Prestasi Plus
8. Schroder Dana Istimewa
9. Schroder Prestasi Gebyar Indonesia II
10. Schroder USD Bond Fund
11. Schroder 90 Plus Equity Fund
12. Schroder Dynamic Balanced Fund
13. Schroder Dana Prestasi Prima
14. Schroder Income Fund
15. Schroder Syariah Balanced Fund
16. Schroder Global Sharia Equity Fund (USD)
17. Schroder Dana Likuid Syariah
18. Schroder IDR Income Plan VI
19. Schroder IDR Income Plan VII

Dengan didukung oleh para staf yang berpengalaman dan ahli dalam bidangnya serta didukung oleh jaringan sumber daya Grup Schroders di seluruh dunia, PT Schroder Investment Management Indonesia akan mampu memberikan pelayanan yang berkualitas kepada para kliennya di Indonesia.

3.3. PIHAK YANG TERAFILIASI DENGAN MANAJER INVESTASI

Manajer Investasi tidak memiliki afiliasi dengan pihak-pihak sebagaimana didefinisikan dalam Undang-undang No. 8 Tahun 1995 tentang Pasar Modal.

BAB IV BANK KUSTODIAN

4.1. KETERANGAN SINGKAT MENGENAI BANK KUSTODIAN

PT Bank HSBC Indonesia (dahulu dikenal sebagai PT Bank Ekonomi Raharja) telah beroperasi di Indonesia sejak 1989 yang merupakan bagian dari HSBC Group dan telah memperoleh persetujuan untuk menjalankan kegiatan usaha sebagai Kustodian di bidang Pasar Modal dari Otoritas Jasa Keuangan (“OJK”) No. KEP-02/PM.2/2017 tertanggal 20 Januari 2017.

PT Bank HSBC Indonesia telah menerima pengalihan kedudukan, hak dan kewajiban sebagai Bank Kustodian dari The Hongkong and Shanghai Banking Corporation Limited, Cabang Jakarta yang merupakan kantor cabang bank asing yang telah beroperasi sebagai Bank Kustodian sejak tahun 1989 di Indonesia dan merupakan penyedia jasa kustodian dan fund services terdepan di dunia.

4.2. PENGALAMAN BANK KUSTODIAN

PT Bank HSBC Indonesia sebagai Bank Kustodian menyediakan jasa secara terpadu untuk para pemodal dalam dan luar negeri melalui tiga komponen bisnis yaitu: Direct Custody and Clearing, Corporate Trust and Loan Agency dan Fund Services.

Didukung oleh staff, layanan, sistem dan teknologi yang sama yang digunakan di The Hongkong and Shanghai Banking Corporation Limited, Cabang Jakarta, yaitu 96 (sembilan puluh enam) staff yang berdedikasi tinggi, standar pelayanan yang prima dan penggunaan sistem yang canggih, PT Bank HSBC Indonesia merupakan salah satu Bank Kustodian terbesar di Indonesia.

4.3. PIHAK YANG TERAFILIASI DENGAN BANK KUSTODIAN

Pihak yang terafiliasi dengan Bank Kustodian di Indonesia adalah PT HSBC Sekuritas Indonesia dan The Hongkong and Shanghai Banking Corporation Limited, Cabang Jakarta.

BAB V

TUJUAN INVESTASI, KEBIJAKAN INVESTASI, PEMBASTAN INVESTASI, DAN KEBIJAKAN PEMBAGIAN HASIL INVESTASI

Dengan memperhatikan peraturan perundangan yang berlaku, dan ketentuan-ketentuan lain dalam Kontrak Investasi Kolektif SCHRODER INCOME FUND, maka Tujuan Investasi, Kebijakan Investasi, Pembatasan Investasi, dan Kebijakan Pembagian Hasil Investasi SCHRODER INCOME FUND adalah sebagai berikut:

5.1. TUJUAN INVESTASI

SCHRODER INCOME FUND bertujuan untuk mendapatkan imbal hasil dalam jangka panjang melalui investasi pada Efek Bersifat Utang serta dapat berinvestasi pada instrumen pasar uang dan/atau deposito.

5.2. KEBIJAKAN INVESTASI

SCHRODER INCOME FUND akan melakukan investasi dengan komposisi portofolio:

- a. minimum 80% (delapan puluh persen) dan maksimum 100% (seratus persen) dari Nilai Aktiva Bersih pada Efek Bersifat Utang yang diperdagangkan di Indonesia; dan
- b. minimum 0% (nol persen) dan maksimum 20% (dua puluh persen) dari Nilai Aktiva Bersih pada instrumen pasar uang dalam negeri yang mempunyai jatuh tempo tidak lebih dari 1 (satu) tahun dan/atau deposito; dan

sesuai dengan peraturan perundang-undangan yang berlaku di Indonesia.

Efek Bersifat Utang sebagaimana dimaksud dalam angka 5.2. huruf a di atas meliputi:

- a. Efek Bersifat Utang yang ditawarkan melalui Penawaran Umum dan/atau diperdagangkan di Indonesia;
- b. Efek Bersifat Utang yang diterbitkan dan/atau dijamin oleh Pemerintah Republik Indonesia;
- c. Efek Bersifat Utang yang diterbitkan oleh lembaga internasional dimana Pemerintah Republik Indonesia menjadi salah satu anggotanya;
- d. Efek Bersifat Utang yang ditawarkan tidak melalui Penawaran Umum dan telah mendapat peringkat dari Perusahaan Pemeringkat Efek yang terdaftar di OJK dan masuk dalam kategori layak investasi (*investment grade*);
- e. Efek Beragun Aset yang ditawarkan melalui Penawaran Umum dan/atau ditawarkan tidak melalui Penawaran Umum yang telah mendapat peringkat dari Perusahaan Pemeringkat Efek; dan/atau
- f. Efek Bersifat Utang lainnya yang ditetapkan oleh OJK di kemudian hari.

Manajer Investasi akan selalu menyesuaikan kebijakan investasi di atas dengan Peraturan yang berlaku dari OJK dan kebijakan yang dikeluarkan oleh OJK.

Manajer Investasi dapat mengalokasikan kekayaan SCHRODER INCOME FUND pada kas dan/atau setara kas hanya dalam rangka pengelolaan risiko investasi portofolio yang bersifat sementara, penyelesaian transaksi Efek, pemenuhan kewajiban pembayaran kepada Pemegang Unit Penyertaan dan biaya-biaya SCHRODER INCOME FUND berdasarkan Kontrak Investasi Kolektif SCHRODER INCOME FUND.

Kebijakan investasi sebagaimana disebutkan di atas wajib telah dipenuhi oleh Manajer Investasi paling lambat 150 (seratus lima puluh) Hari Bursa setelah efektifnya pernyataan pendaftaran SCHRODER INCOME FUND.

Manajer Investasi dilarang melakukan perubahan atas kebijakan investasi SCHRODER INCOME FUND tersebut di atas, kecuali dalam rangka:

- a. Penyesuaian terhadap peraturan baru dan/atau perubahan terhadap peraturan perundang-undangan; dan/atau
- b. Penyesuaian terhadap kondisi tertentu yang ditetapkan oleh OJK.

5.3. PEMBATASAN INVESTASI

Sesuai dengan POJK Tentang Reksa Dana Berbentuk KIK dalam melaksanakan pengelolaan SCHRODER INCOME FUND, Manajer Investasi dilarang melakukan tindakan yang dapat menyebabkan SCHRODER INCOME FUND:

- (i) memiliki Efek yang diperdagangkan di Bursa Efek luar negeri yang informasinya tidak dapat diakses dari Indonesia melalui media massa atau situs web;
- (ii) memiliki Efek yang diterbitkan oleh 1 (satu) perusahaan berbadan hukum Indonesia atau berbadan hukum asing yang diperdagangkan di Bursa Efek luar negeri lebih dari 5% (lima persen) dari modal disetor perusahaan dimaksud atau lebih dari 10% (sepuluh persen) dari Nilai Aktiva Bersih SCHRODER INCOME FUND pada setiap saat;
- (iii) memiliki Efek bersifat ekuitas yang diterbitkan oleh perusahaan yang telah mencatatkan Efek-nya pada Bursa Efek di Indonesia lebih dari 5% (lima persen) dari modal disetor perusahaan dimaksud;
- (iv) memiliki Efek yang diterbitkan oleh 1 (satu) Pihak lebih dari 10% (sepuluh persen) dari Nilai Aktiva Bersih Reksa Dana pada setiap saat, kecuali;
 - a. Sertifikat Bank Indonesia;
 - b. Efek yang diterbitkan dan/atau dijamin oleh Pemerintah Republik Indonesia; dan/atau
 - d. Efek yang diterbitkan oleh lembaga keuangan internasional dimana Pemerintah Republik Indonesia menjadi salah satu anggotanya.
- (v) memiliki Efek derivatif:
 - a. yang ditransaksikan di luar Bursa Efek dengan 1 (satu) pihak Lembaga Jasa Keuangan dengan nilai eksposur lebih dari 10% (sepuluh persen) dari Nilai Aktiva Bersih Reksa Dana pada setiap saat; dan
 - b. dengan nilai eksposur global bersih lebih dari 20% (dua puluh persen) dari Nilai Aktiva Bersih Reksa Dana pada setiap saat;
- (vi) memiliki Efek Beragun Aset yang ditawarkan melalui Penawaran Umum lebih dari 20% (dua puluh persen) dari Nilai Aktiva Bersih Reksa Dana pada setiap saat dengan ketentuan setiap seri Efek Beragun Aset tidak lebih dari 10% (sepuluh persen) dari Nilai Aktiva Bersih Reksa Dana pada setiap saat;
- (vii) memiliki Unit Penyertaan Dana Investasi Real Estat yang ditawarkan tidak melalui Penawaran Umum yang diterbitkan oleh 1 (satu) Pihak lebih dari 5% (lima persen) dari Nilai Aktiva Bersih Reksa Dana pada setiap saat atau secara keseluruhan

lebih dari 15% (lima belas persen) dari Nilai Aktiva Bersih Reksa Dana pada setiap saat, kecuali yang diterbitkan oleh Pemerintah Republik Indonesia dan/atau Pemerintah Daerah;

- (viii) memiliki Unit Penyertaan suatu Dana Investasi Real Estat berbentuk Kontrak Investasi Kolektif yang ditawarkan melalui Penawaran Umum lebih dari 20% (dua puluh persen) dari Nilai Aktiva Bersih Reksa Dana pada setiap saat dengan ketentuan setiap Dana Investasi Real Estat tidak lebih dari 10% (sepuluh persen) dari Nilai Aktiva Bersih Reksa Dana pada setiap saat;
- (ix) memiliki Unit Penyertaan Dana Investasi Real Estat berbentuk Kontrak Investasi Kolektif, jika Dana Investasi Real Estat berbentuk Kontrak Investasi Kolektif tersebut dan Reksa Dana berbentuk Kontrak Investasi Kolektif dikelola oleh Manajer Investasi yang sama;
- (x) memiliki Portofolio Efek berupa Efek yang diterbitkan oleh Pihak yang terafiliasi dengan Manajer Investasi lebih dari 20% (dua puluh persen) dari Nilai Aktiva Bersih Reksa Dana pada setiap saat, kecuali hubungan Afiliasi yang terjadi karena kepemilikan atau penyertaan modal Pemerintah Republik Indonesia;
- (xi) memiliki Efek yang diterbitkan oleh pemegang Unit Penyertaan dan/atau Pihak terafiliasi dari pemegang Unit Penyertaan berdasarkan komitmen yang telah disepakati oleh Manajer Investasi dengan pemegang Unit Penyertaan dan/atau Pihak terafiliasi dari pemegang Unit Penyertaan;
- (xii) membeli Efek dari calon atau pemegang Unit Penyertaan dan/atau Pihak terafiliasi dari calon atau pemegang Unit Penyertaan kecuali dilakukan pada harga pasar wajar;
- (xiii) terlibat dalam kegiatan selain dari investasi, investasi kembali, atau perdagangan Efek sebagaimana dimaksud dalam POJK Tentang Reksa Dana Berbentuk KIK;
- (xiv) terlibat dalam penjualan Efek yang belum dimilik (short sale);
- (xv) terlibat dalam transaksi marjin;
- (xvi) menerima pinjaman secara langsung termasuk melakukan penerbitan obligasi atau Efek Bersifat Utang lainnya, kecuali pinjaman jangka pendek dengan jangka waktu paling lama 1 (satu) bulan dalam rangka pemenuhan transaksi pembelian kembali dan/atau pelunasan paling banyak 10% (sepuluh persen) dari nilai portofolio Reksa Dana pada saat terjadinya pinjaman;
- (xvii) memberikan pinjaman secara langsung, kecuali pembelian obligasi, Efek Bersifat Utang lainnya, dan/atau penyimpanan dana di bank;
- (xviii) membeli Efek yang sedang ditawarkan dalam Penawaran Umum, jika Penjamin Emisi Efek dari Penawaran Umum tersebut adalah Perusahaan Efek yang merupakan Manajer Investasi itu sendiri atau Afiliasi dari Manajer Investasi tersebut, kecuali:
 - a. Efek Bersifat Utang yang ditawarkan mendapat peringkat layak investasi; dan/atau
 - b. terjadi kelebihan permintaan beli dari Efek yang ditawarkan.

Larangan membeli Efek yang sedang ditawarkan dalam Penawaran Umum dari Afiliasi Manajer Investasi tersebut tidak berlaku jika hubungan Afiliasi tersebut terjadi karena kepemilikan atau penyertaan modal Pemerintah Republik Indonesia;

- (xix) terlibat dalam transaksi bersama atau kontrak bagi hasil dengan Manajer Investasi itu sendiri atau Afiliasi dari Manajer Investasi dimaksud;
- (xx) membeli Efek Beragun Aset, jika:
 - a. Efek Beragun Aset tersebut dan Reksa Dana berbentuk Kontrak Investasi Kolektif dimaksud dikelola oleh Manajer Investasi yang sama; dan/atau
 - b. Manajer Investasi Reksa Dana berbentuk Kontrak Investasi Kolektif terafiliasi dengan kreditur awal Efek Beragun Aset, kecuali hubungan Afiliasi tersebut terjadi karena kepemilikan atau penyertaan modal Pemerintah; dan
- (xxi) terlibat dalam transaksi penjualan Efek dengan janji membeli kembali dan pembelian Efek dengan janji menjual kembali.

Larangan tersebut di atas didasarkan pada peraturan yang berlaku saat Kontrak ini dibuat, yang mana dapat berubah sewaktu-waktu sesuai dengan kebijakan yang ditetapkan oleh Pemerintah di bidang Pasar Modal dan surat persetujuan lain yang dikeluarkan oleh OJK berkaitan dengan pengelolaan Reksa Dana berbentuk Kontrak Investasi Kolektif.

Larangan tersebut di atas merupakan kutipan dari peraturan yang berlaku. Sesuai dengan kebijakan investasinya, SCHRODER INCOME FUND tidak akan berinvestasi pada Efek luar negeri.

Dalam hal SCHRODER INCOME FUND berinvestasi pada Efek Bersifat Utang yang tidak ditawarkan melalui Penawaran Umum, sesuai dengan POJK Tentang Reksa Dana Berbentuk KIK, Efek Bersifat Utang yang tidak ditawarkan melalui Penawaran Umum wajib memenuhi kriteria sebagai berikut:

- a. Diterbitkan oleh:
 - 1) Emiten atau perusahaan publik;
 - 2) Anak perusahaan Emiten atau perusahaan publik yang mendapat jaminan penuh dari Emiten atau perusahaan publik tersebut;
 - 3) Badan usaha milik negara atau anak perusahaan badan usaha milik negara;
 - 4) Pemerintah Republik Indonesia;
 - 5) Pemerintah Daerah; dan/atau
 - 6) Lembaga Jasa Keuangan yang telah mendapat izin usaha atau di bawah pengawasan OJK.
- b. Memiliki peringkat layak investasi (*investment grade*) dan diperingkat secara berkala paling sedikit 1 (satu) tahun sekali; dan
- c. Masuk dalam penitipan kolektif di Lembaga Penyimpanan dan Penyelesaian.

5.4. Kebijakan Pembagian HASIL INVESTASI

Setiap hasil investasi yang diperoleh SCHRODER INCOME FUND dari dana yang diinvestasikan, jika ada, akan dibukukan ke dalam SCHRODER INCOME FUND sehingga selanjutnya akan meningkatkan Nilai Aktiva Bersih SCHRODER INCOME FUND.

Dengan tetap memperhatikan pencapaian tujuan investasi jangka panjang, Manajer Investasi memiliki kewenangan untuk membagikan atau tidak membagikan hasil investasi yang telah dibukukan ke dalam SCHRODER INCOME FUND tersebut di atas, serta menentukan besarnya hasil investasi yang akan dibagikan kepada Pemegang Unit Penyertaan.

Dalam hal Manajer Investasi memutuskan untuk membagikan hasil investasi, pembagian hasil investasi akan dilakukan secara serentak kepada seluruh Pemegang Unit Penyertaan dalam bentuk tunai atau dapat dikonversikan menjadi Unit Penyertaan baru yang besarnya proporsional berdasarkan kepemilikan Unit Penyertaan dari setiap Pemegang Unit Penyertaan. Bentuk pembagian hasil investasi dalam bentuk tunai atau Unit Penyertaan tersebut akan dilakukan secara konsisten oleh Manajer Investasi. Pembagian hasil investasi tersebut di atas, akan menyebabkan Nilai Aktiva Bersih per Unit Penyertaan menjadi terkoreksi.

Pembagian hasil investasi dalam bentuk tunai atau Unit Penyertaan, jika ada, akan diberitahukan secara tertulis terlebih dahulu kepada Pemegang Unit Penyertaan.

Dalam hal pembagian hasil investasi dilakukan dalam bentuk tunai, pembayaran pembagian hasil investasi dalam bentuk tunai (jika ada) tersebut akan dilakukan melalui pemindahbukuan/transfer dalam mata uang Rupiah ke rekening yang terdaftar atas nama Pemegang Unit Penyertaan sesegera mungkin paling lambat 7 (tujuh) Hari Bursa sejak tanggal dilakukannya pembagian hasil investasi. Semua biaya bank termasuk biaya pemindahbukuan/transfer sehubungan dengan pembayaran pembagian hasil investasi berupa uang tunai tersebut (jika ada) menjadi beban Pemegang Unit Penyertaan.

Dalam hal Manajer Investasi melakukan pembagian hasil investasi dalam bentuk Unit Penyertaan, hasil investasi akan dikonversikan sebagai penambahan Unit Penyertaan kepada setiap Pemegang Unit Penyertaan dengan menggunakan Nilai Aktiva Bersih per Unit Penyertaan pada saat dilakukannya penambahan tersebut sesegera mungkin, paling lambat 7 (tujuh) Hari Bursa sejak tanggal dilakukannya pembagian hasil investasi.

BAB VI

METODE PENGHITUNGAN NILAI PASAR WAJAR DARI EFEK DALAM PORTOFOLIO SCHRODER INCOME FUND

Metode penghitungan nilai pasar wajar Efek dalam portofolio SCHRODER INCOME FUND yang digunakan oleh Manajer Investasi adalah sesuai dengan POJK Tentang Reksa Dana Berbentuk KIK.

Peraturan BAPEPAM dan LK Nomor IV.C.2 dan POJK Tentang Reksa Dana Berbentuk KIK, memuat antara lain ketentuan sebagai berikut:

1. Nilai Pasar Wajar dari Efek dalam portofolio Reksa Dana wajib dihitung dan disampaikan oleh Manajer Investasi kepada Bank Kustodian paling lambat pukul 17.00 WIB (tujuh belas Waktu Indonesia Barat) setiap Hari Bursa, dengan ketentuan sebagai berikut:
 - a. Penghitungan Nilai Pasar Wajar dari Efek yang aktif diperdagangkan di Bursa Efek menggunakan informasi harga perdagangan terakhir atas Efek tersebut di Bursa Efek;
 - b. Penghitungan Nilai Pasar Wajar dari:
 - 1) Efek yang diperdagangkan di luar Bursa Efek (*over the counter*);
 - 2) Efek yang tidak aktif diperdagangkan di Bursa Efek;
 - 3) Efek yang diperdagangkan dalam denominasi mata uang asing;
 - 4) Instrumen pasar uang dalam negeri, sebagaimana dimaksud dalam POJK Tentang Reksa Dana Berbentuk KIK;
 - 5) Efek lain yang transaksinya wajib dilaporkan kepada Penerima Laporan Transaksi Efek sebagaimana dimaksud dalam Peraturan OJK Nomor 22/POJK.04/2017 tanggal 22 Juni 2017 tentang Pelaporan Transaksi Efek;
 - 6) Efek lain yang berdasarkan Keputusan BAPEPAM dan LK dapat menjadi Portofolio Efek Reksa Dana; dan/atau
 - 7) Efek dari perusahaan yang dinyatakan pailit atau kemungkinan besar akan pailit, atau gagal membayar pokok utang atau bunga dari Efek tersebut, menggunakan harga pasar wajar yang ditetapkan oleh LPHE sebagai harga acuan bagi Manajer Investasi.
 - c. Dalam hal harga perdagangan terakhir Efek di Bursa Efek tidak mencerminkan Nilai Pasar Wajar pada saat itu, penghitungan Nilai Pasar Wajar dari Efek tersebut menggunakan harga pasar wajar yang ditetapkan oleh LPHE sebagai harga acuan bagi Manajer Investasi.
 - d. Dalam hal LPHE tidak mengeluarkan harga pasar wajar terhadap Efek sebagaimana dimaksud dalam angka 2 huruf b butir 1) sampai dengan butir 6), dan angka 2 huruf c dari Peraturan BAPEPAM dan LK No. IV.C.2 ini, Manajer Investasi wajib menentukan Nilai Pasar Wajar dari Efek dengan itikad baik dan penuh tanggung jawab berdasarkan metode yang menggunakan asas konservatif dan diterapkan secara konsisten, dengan mempertimbangkan antara lain:
 - 1) harga perdagangan sebelumnya;
 - 2) harga perbandingan Efek sejenis; dan/atau
 - 3) kondisi fundamental dari penerbit Efek.

- e. Dalam hal LPHE tidak mengeluarkan harga pasar wajar terhadap Efek dari perusahaan yang dinyatakan pailit atau kemungkinan besar akan pailit, atau gagal membayar pokok utang atau bunga dari Efek tersebut, sebagaimana dimaksud pada angka 2 huruf b butir 7) dari Peraturan BAPEPAM dan LK No. IV.C.2 ini, Manajer Investasi wajib menghitung Nilai Pasar Wajar dari Efek dengan itikad baik dan penuh tanggung jawab berdasarkan metode yang menggunakan asas konservatif dan diterapkan secara konsisten dengan mempertimbangkan:
- 1) harga perdagangan terakhir Efek tersebut;
 - 2) kecenderungan harga Efek tersebut;
 - 3) tingkat bunga umum sejak perdagangan terakhir (jika berupa Efek Bersifat Utang);
 - 4) informasi material yang diumumkan mengenai Efek tersebut sejak perdagangan terakhir;
 - 5) perkiraan rasio pendapatan harga (*price earning ratio*), dibandingkan dengan rasio pendapatan harga untuk Efek sejenis (jika berupa saham);
 - 6) tingkat bunga pasar dari Efek sejenis pada saat tahun berjalan dengan peringkat kredit sejenis (jika berupa Efek Bersifat Utang); dan
 - 7) harga pasar terakhir dari Efek yang mendasari (jika berupa derivatif atas Efek).
- f. Dalam hal Manajer Investasi menganggap bahwa harga pasar wajar yang ditetapkan LPHE tidak mencerminkan Nilai Pasar Wajar dari Efek dalam portofolio Reksa Dana yang wajib dibubarkan karena:
- 1) diperintahkan oleh OJK sesuai peraturan perundang-undangan di bidang Pasar Modal; dan/atau
 - 2) Berdasarkan POJK Tentang Reksa Dana Berbentuk KIK total Nilai Aktiva Bersih kurang dari Rp. 10.000.000.000,00 (sepuluh miliar rupiah) selama 120 (seratus dua puluh) Hari Bursa secara berturut-turut,
- Manajer Investasi dapat menghitung sendiri Nilai Pasar Wajar dari Efek tersebut dengan itikad baik dan penuh tanggung jawab berdasarkan metode yang menggunakan asas konservatif dan diterapkan secara konsisten.
- g. Nilai Pasar Wajar dari Efek dalam portofolio Reksa Dana yang diperdagangkan dalam denominasi mata uang yang berbeda dengan denominasi mata uang Reksa Dana tersebut, wajib dihitung dengan menggunakan kurs tengah Bank Indonesia.
2. Penghitungan Nilai Aktiva Bersih Reksa Dana, wajib menggunakan Nilai Pasar Wajar dari Efek yang ditentukan oleh Manajer Investasi.
 3. Nilai Aktiva Bersih per saham atau Unit Penyertaan dihitung berdasarkan Nilai Aktiva Bersih pada akhir Hari Bursa yang bersangkutan, setelah penyelesaian pembukuan Reksa Dana dilaksanakan, tetapi tanpa memperhitungkan peningkatan atau penurunan kekayaan Reksa Dana karena permohonan pembelian dan/atau pelunasan yang diterima oleh Bank Kustodian pada hari yang sama.

- *) LPHE (Lembaga Penilaian Harga Efek) adalah Pihak yang telah memperoleh izin usaha dari BAPEPAM dan LK untuk melakukan penilaian harga Efek dalam rangka menetapkan harga pasar wajar, sebagaimana dimaksud dalam Peraturan Nomor V.C.3 yang merupakan Lampiran Keputusan Ketua BAPEPAM dan LK Nomor Kep-183/BL/2009 tanggal 30 Juni 2009 tentang Lembaga Penilaian Harga Efek.

Manajer Investasi dan Bank Kustodian akan memenuhi ketentuan dalam Peraturan BAPEPAM dan LK Nomor IV.C.2 tersebut di atas, dengan tetap memperhatikan peraturan, kebijakan dan persetujuan OJK yang mungkin dikeluarkan atau diperoleh kemudian setelah dibuatnya Prospektus ini.

BAB VII PERPAJAKAN

Berdasarkan Peraturan Perpajakan yang berlaku, penerapan Pajak Penghasilan (PPH) atas pendapatan Reksa Dana yang berbentuk Kontrak Investasi Kolektif, adalah sebagai berikut:

Uraian	Perlakuan PPh	Dasar Hukum
a. Pembagian uang tunai (<i>dividen</i>)	PPH tarif umum	Pasal 4 (1) UU PPh
b. Bunga Obligasi	PPH Final*	Pasal 4 (2) & Pasal 17 (7) UU PPh jo. Pasal 2 (1) & Pasal 3 PP Nomor 16 tahun 2009
c. <i>Capital gain</i> /Diskonto Obligasi	PPH Final*	Pasal 4 (2) & Pasal 17 (7) UU PPh jo. Pasal 2 (1) & Pasal 3 PP Nomor 16 tahun 2009
d. Bunga Deposito dan Diskonto Sertifikat Bank Indonesia	PPH Final (20%)	Pasal 2 PP Nomor 131 tahun 2000 jo. Pasal 3 Keputusan Menteri Keuangan R.I. Nomor 51/KMK.04/2001
e. Penjualan Saham di Bursa (<i>Sales Tax</i>)	PPH Final (0,1%)	PP Nomor 41 tahun 1994 jo. Pasal 1 PP Nomor 14 tahun 1997
f. <i>Commercial Paper</i> dan Surat Utang lainnya	PPH tarif umum	Pasal 4 (1) UU PPh

* Sesuai dengan Peraturan Pemerintah R.I. No. 100 Tahun 2013 ("PP No. 100 Tahun 2013") besarnya Pajak Penghasilan (PPH) atas bunga dan/atau diskonto dari Efek Bersifat Utang yang diterima Wajib Pajak Reksa Dana yang terdaftar pada OJK adalah sebagai berikut:

- 1) 5% (lima persen) untuk tahun 2014 sampai dengan tahun 2020; dan
- 2) 10% (sepuluh persen) untuk tahun 2021 dan seterusnya.

Informasi perpajakan tersebut di atas dibuat oleh Manajer Investasi berdasarkan pengetahuan dan pengertian dari Manajer Investasi atas peraturan perpajakan yang ada sampai dengan Prospektus ini dibuat. Apabila di kemudian hari terdapat perubahan atau perbedaan interpretasi atas peraturan perpajakan yang berlaku, maka Manajer Investasi akan menyesuaikan informasi perpajakan di atas.

Bagi calon Pemegang Unit Penyertaan asing disarankan untuk berkonsultasi dengan penasihat perpajakan mengenai perlakuan pajak investasi sebelum membeli Unit Penyertaan SCHRODER INCOME FUND. Sesuai peraturan perundang-undangan di bidang perpajakan yang berlaku pada saat Prospektus ini dibuat, bagian laba termasuk pelunasan kembali (*redemption*) Unit Penyertaan yang diterima Pemegang Unit Penyertaan dikecualikan sebagai objek Pajak Penghasilan (PPH).

Dalam hal terdapat pajak yang harus dibayar oleh calon Pemegang Unit Penyertaan sesuai peraturan perundang-undangan di bidang perpajakan yang berlaku, pemberitahuan kepada calon Pemegang Unit Penyertaan tentang pajak yang harus dibayar tersebut akan dilakukan oleh Manajer Investasi dengan mengirimkan surat tercatat kepada calon Pemegang Unit Penyertaan segera setelah Manajer Investasi mengetahui adanya pajak tersebut yang harus dibayar oleh calon Pemegang Unit Penyertaan.

Kewajiban mengenai pajak yang harus dibayar oleh Pemegang Unit Penyertaan merupakan kewajiban pribadi dari Pemegang Unit Penyertaan.

BAB VIII

MANFAAT INVESTASI DAN FAKTOR-FAKTOR RISIKO YANG UTAMA

Pemegang Unit Penyertaan SCHRODER INCOME FUND dapat memperoleh manfaat investasi antara lain sebagai berikut:

a. Diversifikasi Investasi

Akumulasi dana yang cukup besar memungkinkan SCHRODER INCOME FUND melakukan diversifikasi portofolio investasi yang akan memperkecil risiko yang timbul.

b. Pengelolaan Investasi yang profesional

SCHRODER INCOME FUND dikelola dan dimonitor setiap hari oleh para manajer investasi profesional yang berpengalaman di bidang manajemen investasi di Indonesia, sehingga Pemegang Unit Penyertaan tidak lagi perlu melakukan riset dan analisa pasar yang berhubungan dengan pengambilan keputusan investasi.

c. Unit Penyertaan mudah dijual kembali

Apabila telah sesuai dengan syarat dan ketentuan yang tercantum dalam Kontrak Investasi Kolektif SCHRODER INCOME FUND, Prospektus dan dalam Formulir Penjualan Kembali Unit Penyertaan SCHRODER INCOME FUND, setiap penjualan kembali oleh Pemegang Unit Penyertaan wajib dibeli kembali oleh Manajer Investasi atas nama Reksa Dana. Dengan demikian SCHRODER INCOME FUND memberikan tingkat likuiditas yang tinggi bagi Pemegang Unit Penyertaan.

d. Pembebasan Pekerjaan Analisa Investasi dan Administrasi

Investasi dalam Efek Bersifat Utang membutuhkan tenaga, pengetahuan investasi dan waktu yang cukup banyak serta berbagai pekerjaan administrasi. Dengan Pembelian Unit Penyertaan SCHRODER INCOME FUND maka Pemegang Unit Penyertaan bebas dari pekerjaan tersebut.

e. Potensi Pertumbuhan Nilai Investasi

Dengan akumulasi dana dari berbagai pihak, SCHRODER INCOME FUND mempunyai kekuatan penawaran (*bargaining power*) dalam memperoleh tingkat pengembalian yang lebih tinggi serta biaya investasi yang lebih rendah, serta akses kepada instrumen investasi yang sulit jika dilakukan secara individual. Hal ini memberikan kesempatan yang sama kepada seluruh Pemegang Unit Penyertaan untuk memperoleh hasil investasi yang relatif baik sesuai tingkat risikonya.

Sedangkan risiko investasi dalam SCHRODER INCOME FUND dapat disebabkan oleh beberapa faktor antara lain:

a. Risiko Wanprestasi

Manajer Investasi akan berusaha memberikan Hasil Investasi terbaik kepada Pemegang Unit Penyertaan. Namun dalam kondisi tertentu dan atau luar biasa (*force majeure*) dimana bank dan/atau penerbit surat berharga atau pihak lainnya yang berhubungan dengan SCHRODER INCOME FUND dapat wanprestasi (*default*) dalam memenuhi

kewajibannya. Hal ini akan berdampak pada penurunan Nilai Aktiva Bersih per Unit Penyertaan.

b. Risiko berkurangnya Nilai Unit Penyertaan

Nilai Unit Penyertaan SCHRODER INCOME FUND dapat berfluktuasi akibat kenaikan atau penurunan Nilai Aktiva Bersih SCHRODER INCOME FUND. Penurunan Nilai Aktiva Bersih SCHRODER INCOME FUND dapat disebabkan oleh, antara lain:

- 1) Perubahan harga Efek;
- 2) Dalam hal terjadi wanpresatsi (*default*) oleh penerbit surat berharga dimana SCHRODER INCOME FUND berinvestasi serta pihak-pihak yang terkait dengan SCHRODER INCOME FUND sehingga tidak dapat memenuhi kewajibannya sesuai dengan Perjanjian;
- 3) Force Majeure yang dialami oleh penerbit penerbit surat berharga dimana SCHRODER INCOME FUND berinvestasi serta pihak-pihak yang terkait dengan SCHRODER INCOME FUND sebagaimana diatur dalam peraturan di bidang Pasar Modal.

c. Risiko Likuiditas

Pemegang Unit Penyertaan berhak untuk melakukan Penjualan Kembali Unit Penyertaan. Manajer Investasi harus menyediakan dana yang cukup untuk pembayaran Penjualan Kembali Unit Penyertaan tersebut. Apabila seluruh atau sebagian besar Pemegang Unit Penyertaan secara serentak melakukan Penjualan Kembali kepada Manajer Investasi, maka hal ini dapat menyebabkan Manajer Investasi tidak mampu menyediakan uang tunai seketika untuk melunasi Penjualan Kembali Unit Penyertaan tersebut.

Dalam hal terjadi keadaan-keadaan di luar kekuasaan Manajer Investasi (*force majeure*) Penjualan Kembali dapat dihentikan untuk sementara sesuai dengan ketentuan dalam Kontrak Investasi Kolektif dan Peraturan OJK.

d. Risiko Perubahan Peraturan

Adanya perubahan peraturan perundang-undangan yang berlaku atau adanya kebijakan-kebijakan Pemerintah, terutama dalam bidang ekonomi makro yang berkaitan dengan Surat Utang Negara dapat mempengaruhi tingkat pengembalian dan hasil investasi yang akan diterima oleh SCHRODER INCOME FUND (IDR). Perubahan peraturan perundang-undangan dan/atau kebijakan di bidang perpajakan dapat pula mengurangi penghasilan yang mungkin diperoleh Pemegang Unit Penyertaan.

e. Risiko Pembubaran dan Likuidasi

Dalam hal:

- (i) diperintahkan oleh OJK; dan/atau
- (ii) Nilai Aktiva Bersih SCHRODER INCOME FUND menjadi kurang dari Rp 10.000.000.000,- (sepuluh miliar Rupiah) selama 120 (seratus dua puluh) Hari Bursa berturut-turut;

maka sesuai dengan ketentuan POJK Tentang Reksa Dana Berbentuk KIK Pasal 45 huruf c dan d serta pasal 28.1 (ii) dan (iii) dari Kontrak Investasi Kolektif SCHRODER INCOME FUND, Manajer Investasi akan melakukan pembubaran dan likuidasi, sehingga hal ini akan mempengaruhi hasil investasi SCHRODER INCOME FUND.

BAB IX

ALOKASI BIAYA DAN IMBALAN JASA

Dalam pengelolaan SCHRODER INCOME FUND terdapat biaya-biaya yang harus dikeluarkan oleh SCHRODER INCOME FUND, Manajer Investasi maupun Pemegang Unit Penyertaan. Perincian biaya-biaya dan alokasinya adalah sebagai berikut:

9.1. BIAYA YANG MENJADI BEBAN SCHRODER INCOME FUND

- a. Imbalan jasa Manajer Investasi adalah sebesar maksimum 1,25% (satu koma dua puluh lima persen) per tahun, dihitung secara harian dari Nilai Aktiva Bersih SCHRODER INCOME FUND berdasarkan 365 (tiga ratus enam puluh lima) Hari Kalender per tahun dan dibayarkan setiap bulan;
- b. Imbalan jasa Bank Kustodian adalah sebesar maksimum 0,25% (nol koma dua puluh lima persen) per tahun, dihitung secara harian dari Nilai Aktiva Bersih SCHRODER INCOME FUND berdasarkan 365 (tiga ratus enam puluh lima) Hari Kalender per tahun dan dibayarkan setiap bulan;
- c. Biaya transaksi Efek dan registrasi Efek;
- d. Biaya pencetakan dan distribusi pembaharuan Prospektus, termasuk laporan keuangan tahunan yang disertai dengan laporan Akuntan yang terdaftar di OJK dengan pendapat yang lazim, kepada Pemegang Unit Penyertaan setelah SCHRODER INCOME FUND dinyatakan efektif oleh OJK;
- e. Biaya pemasangan berita/pemberitahuan di surat kabar mengenai rencana perubahan Kontrak Investasi Kolektif dan/atau prospektus (jika ada) dan perubahan Kontrak Investasi Kolektif setelah SCHRODER INCOME FUND dinyatakan efektif oleh OJK;
- f. Biaya percetakan dan distribusi Surat Konfirmasi Transaksi Unit Penyertaan ke Pemegang Unit Penyertaan setelah SCHRODER INCOME FUND dinyatakan efektif oleh OJK;
- g. Biaya pencetakan dan distribusi Laporan Bulanan setelah SCHRODER INCOME FUND dinyatakan efektif oleh OJK;
- h. Biaya-biaya atas jasa auditor yang memeriksa laporan keuangan tahunan SCHRODER INCOME FUND, setelah SCHRODER INCOME FUND dinyatakan efektif oleh OJK;
- i. Biaya-biaya yang dikenakan oleh penyedia jasa sistem pengelolaan investasi terpadu untuk pendaftaran dan penggunaan sistem terkait serta sistem dan/atau instrumen penunjang lainnya yang diwajibkan oleh peraturan perundang-undangan dan/atau kebijakan OJK (jika ada); dan
- j. Pengeluaran pajak yang berkenaan dengan pembayaran imbalan jasa dan biaya-biaya di atas.

9.2. BIAYA YANG MENJADI BEBAN MANAJER INVESTASI

- a. Biaya persiapan pembentukan SCHRODER INCOME FUND yaitu biaya pembuatan Kontrak Investasi Kolektif, pencetakan dan distribusi Prospektus Awal dan penerbitan dokumen-dokumen yang diperlukan termasuk imbalan jasa Akuntan, Konsultan Hukum dan Notaris;

- b. Biaya administrasi pengelolaan portofolio SCHRODER INCOME FUND yaitu biaya telepon, faksimili, fotokopi dan transportasi;
- c. Biaya pemasaran termasuk biaya pencetakan brosur, biaya promosi dan iklan dari SCHRODER INCOME FUND;
- d. Biaya pencetakan dan distribusi formulir pembukaan rekening, Formulir Profil Pemodal, Formulir Pemesanan Pembelian Unit Penyertaan (jika ada), Formulir Penjualan Kembali Unit Penyertaan (jika ada) dan Formulir Pengalihan Investasi (jika ada); dan
- e. Imbalan jasa Konsultan Hukum, Akuntan, Notaris dan beban lainnya kepada pihak ketiga (jika ada) berkenaan dengan pembubaran dan likuidasi SCHRODER INCOME FUND atas harta kekayaannya.

9.3. BIAYA YANG MENJADI BEBAN PEMEGANG UNIT PENYERTAAN

- a. Biaya pembelian Unit Penyertaan (*subscription fee*) adalah maksimum sebesar 3% (tiga persen) dari nilai transaksi pembelian Unit Penyertaan yang dikenakan pada saat calon Pemegang Unit Penyertaan melakukan pembelian Unit Penyertaan SCHRODER INCOME FUND. Biaya pembelian Unit Penyertaan tersebut merupakan pendapatan bagi Manajer Investasi dan/atau Agen Penjual Efek Reksa Dana yang ditunjuk oleh Manajer Investasi (jika ada);
- b. Biaya penjualan kembali Unit Penyertaan (*redemption fee*) adalah maksimum sebesar 1% (satu persen) dari nilai transaksi penjualan kembali Unit Penyertaan, yang dikenakan pada saat Pemegang Unit Penyertaan melakukan penjualan kembali sebagian atau seluruh Unit Penyertaan SCHRODER INCOME FUND yang dimilikinya. Biaya penjualan kembali Unit Penyertaan tersebut merupakan pendapatan bagi Manajer Investasi dan/atau Agen Penjual Efek Reksa Dana yang ditunjuk oleh Manajer Investasi (jika ada);
- c. Biaya pengalihan investasi (*switching fee*) maksimum sebesar 1% (satu persen) dari nilai transaksi pengalihan investasi, yang dikenakan pada saat Pemegang Unit Penyertaan melakukan pengalihan investasi dari Unit Penyertaan SCHRODER INCOME FUND ke Unit Penyertaan Reksa Dana lainnya yang memiliki fasilitas pengalihan investasi, yang dikelola oleh Manajer Investasi. Biaya pengalihan investasi tersebut merupakan pendapatan bagi Manajer Investasi dan/atau Agen Penjual Efek Reksa Dana yang ditunjuk oleh Manajer Investasi (jika ada);
- d. Biaya pemindahbukuan/transfer bank (jika ada) sehubungan dengan pembelian Unit Penyertaan oleh Pemegang Unit Penyertaan, pengembalian sisa uang pembelian Unit Penyertaan yang ditolak dan pembayaran hasil penjualan kembali Unit Penyertaan serta pembagian hasil investasi (jika ada) ke rekening yang terdaftar atas nama Pemegang Unit Penyertaan; dan
- e. Pajak-pajak yang berkenaan dengan Pemegang Unit Penyertaan dan biaya-biaya di atas (jika ada).

- 9.4.** Biaya Konsultan Hukum, biaya Notaris, biaya Akuntan, dan/atau biaya konsultan pajak dan konsultan lainnya menjadi beban Manajer Investasi, Bank Kustodian dan/atau SCHRODER INCOME FUND sesuai dengan pihak yang memperoleh manfaat atau yang melakukan kesalahan sehingga diperlukan jasa profesi dimaksud.

9.5. ALOKASI BIAYA

JENIS	BESARAN	KETERANGAN
Dibebankan kepada SCHRODER INCOME FUND		
a. Imbalan Jasa Manajer Investasi	Maks. 1,25%	per tahun dihitung secara harian dari Nilai Aktiva Bersih SCHRODER INCOME FUND yang berdasarkan 365 Hari Kalender per tahun dan dibayarkan setiap bulan.
b. Imbalan Jasa Bank Kustodian	Maks. 0,25%	
Dibebankan kepada Pemegang Unit Penyertaan		
a. Biaya pembelian Unit Penyertaan (<i>subscription fee</i>)	Maks. 3%	Dari nilai transaksi pembelian Unit Penyertaan
b. Biaya penjualan kembali Unit Penyertaan (<i>redemption fee</i>)	Maks. 1%	Dari nilai transaksi penjualan kembali Unit Penyertaan
c. Biaya pengalihan Investasi (<i>swithing fee</i>)	Maks. 1%	Dari nilai transaksi pengalihan investasi
d. Semua biaya bank	Jika ada	Biaya pembelian dan penjualan kembali Unit Penyertaan serta pengalihan investasi tersebut merupakan pendapatan bagi Manajer Investasi dan/atau Agen Penjual Efek Reksa Dana yang ditunjuk oleh Manajer Investasi (jika ada)
e. Pajak-pajak yang dikenakan dengan Pemegang Unit Penyertaan dan biaya-biaya di atas (jika ada)	Jika ada	

Biaya-biaya di atas belum termasuk pengenaan pajak sesuai ketentuan peraturan perundang-undangan yang berlaku di Indonesia.

BAB X

HAK-HAK PEMEGANG UNIT PENYERTAAN

Dengan tunduk pada syarat-syarat sesuai tertulis dalam Kontrak Investasi Kolektif, setiap Pemegang Unit Penyertaan SCHRODER INCOME FUND mempunyai hak-hak sebagai berikut:

a. Memperoleh Bukti Kepemilikan Unit Penyertaan SCHRODER INCOME FUND Yaitu Surat Konfirmasi Transaksi Unit Penyertaan

Pemegang Unit Penyertaan akan mendapatkan Surat Konfirmasi Transaksi Unit Penyertaan yang akan disampaikan paling lambat 7 (tujuh) Hari Bursa setelah:

- (i) aplikasi pembelian Unit Penyertaan SCHRODER INCOME FUND dari Pemegang Unit Penyertaan telah lengkap dan diterima dengan baik oleh Manajer Investasi atau Agen Penjual Efek Reksa Dana yang ditunjuk oleh Manajer Investasi (jika ada) dan pembayaran untuk pembelian tersebut diterima dengan baik oleh Bank Kustodian (*in complete application and in good fund*) dan Unit Penyertaan diterbitkan oleh Bank Kustodian;
- (ii) aplikasi penjualan kembali Unit Penyertaan SCHRODER INCOME FUND dari Pemegang Unit Penyertaan telah lengkap dan diterima dengan baik (*in complete application*) oleh Manajer Investasi atau Agen Penjual Efek Reksa Dana yang ditunjuk oleh Manajer Investasi (jika ada);
- (iii) Aplikasi pengalihan investasi dalam SCHRODER INCOME FUND dari pemegang Unit Penyertaan telah lengkap dan diterima dengan baik (*in complete application*) oleh Manajer Investasi atau Agen Penjual Efek Reksa Dana yang ditunjuk oleh Manajer Investasi (jika ada) sesuai ketentuan pemrosesan pengalihan investasi yang ditetapkan dalam Prospektus ini; dan
- (iv) tanggal dilakukannya pembagian hasil investasi dalam bentuk Unit Penyertaan (jika ada).

Surat Konfirmasi Transaksi Unit Penyertaan akan menyatakan antara lain jumlah Unit Penyertaan yang dibeli dan dijual kembali serta investasi yang dialihkan dan dimiliki serta Nilai Aktiva Bersih setiap Unit Penyertaan pada saat Unit Penyertaan tersebut dibeli dan dijual kembali serta investasi yang dialihkan.

Disamping Surat Konfirmasi Transaksi Unit Penyertaan tersebut di atas, Pemegang Unit Penyertaan juga akan mendapatkan Laporan Bulanan.

b. Memperoleh Pembagian Hasil Investasi Sesuai Kebijakan Pembagian Hasil Investasi

Pemegang Unit Penyertaan mempunyai hak untuk mendapatkan pembagian hasil investasi sesuai dengan Kebijakan Pembagian Hasil Investasi.

c. Menjual Kembali Sebagian Atau Seluruh Unit Penyertaan SCHRODER INCOME FUND

Pemegang Unit Penyertaan mempunyai hak untuk menjual kembali sebagian atau seluruh Unit Penyertaan yang dimilikinya kepada Manajer Investasi setiap Hari Bursa sesuai dengan syarat dan ketentuan dalam Bab XIV Prospektus.

d. Mengalihkan Sebagian Atau Seluruh Investasi Dalam SCHRODER INCOME FUND

Pemegang Unit Penyertaan mempunyai hak untuk mengalihkan sebagian atau seluruh investasinya dalam SCHRODER INCOME FUND ke Reksa Dana lainnya yang memiliki fasilitas pengalihan investasi yang dikelola oleh Manajer Investasi sesuai dengan syarat dan ketentuan dalam Bab XV Prospektus.

e. Memperoleh Informasi Mengenai Nilai Aktiva Bersih Harian Setiap Unit Penyertaan Dan Kinerja SCHRODER INCOME FUND

Setiap Pemegang Unit Penyertaan mempunyai hak untuk mendapatkan informasi Nilai Aktiva Bersih harian setiap Unit Penyertaan dan kinerja 30 (tiga puluh) Hari Kalender serta 1 (satu) tahun terakhir dari SCHRODER INCOME FUND yang dipublikasikan di media surat kabar harian tertentu.

f. Memperoleh Laporan Keuangan Secara Periodik

g. Memperoleh Laporan Bulanan

h. Memperoleh Bagian Atas Hasil Likuidasi Secara Proporsional Dengan Kepemilikan Unit Penyertaan Dalam Hal SCHRODER INCOME FUND Dibubarkan Dan Dilikuidasi

Dalam hal SCHRODER INCOME FUND dibubarkan dan dilikuidasi maka hasil likuidasi harus dibagi secara proporsional menurut komposisi jumlah Unit Penyertaan yang dimiliki oleh masing-masing Pemegang Unit Penyertaan.

BAB XI

PEMBUBARAN DAN LIKUIDASI

11.1. HAL-HAL YANG MENYEBABKAN SCHRODER INCOME FUND WAJIB DIBUBARKAN

SCHRODER INCOME FUND berlaku sejak ditetapkan pernyataan efektif oleh OJK dan wajib dibubarkan, apabila terjadi salah satu dari hal-hal sebagai berikut:

- a. Dalam jangka waktu 90 (sembilan puluh) Hari Bursa, SCHRODER INCOME FUND yang Pernyataan Pendaftarannya telah menjadi efektif memiliki dana kelolaan kurang dari Rp. 10.000.000.000,- (sepuluh miliar Rupiah); dan/atau
- b. Diperintahkan oleh OJK sesuai dengan peraturan perundang-undangan di bidang Pasar Modal; dan/atau
- c. Total Nilai Aktiva Bersih SCHRODER INCOME FUND kurang dari Rp. 10.000.000.000,- (sepuluh miliar Rupiah) selama 120 (seratus dua puluh) Hari Bursa berturut-turut; dan/atau
- d. Manajer Investasi dan Bank Kustodian telah sepakat untuk membubarkan SCHRODER INCOME FUND.

11.2. PROSES PEMBUBARAN DAN LIKUIDASI SCHRODER INCOME FUND

Dalam hal SCHRODER INCOME FUND wajib dibubarkan karena kondisi sebagaimana dimaksud dalam butir 11.1 huruf a di atas, maka Manajer Investasi wajib:

- a. Menyampaikan laporan kondisi tersebut kepada OJK dan mengumumkan rencana pembubaran SCHRODER INCOME FUND kepada para Pemegang Unit Penyertaan paling sedikit dalam 1 (satu) surat kabar harian berbahasa Indonesia yang berperedaran nasional, paling lambat 2 (dua) Hari Bursa sejak berakhirnya jangka waktu sebagaimana dimaksud pada butir 11.1 huruf a di atas;
- b. Menginstruksikan kepada Bank Kustodian paling lambat 2 (dua) Hari Bursa sejak berakhirnya jangka waktu sebagaimana dimaksud pada butir 11.1 huruf a untuk membayarkan dana hasil likuidasi yang menjadi hak Pemegang Unit Penyertaan dengan ketentuan bahwa perhitungannya dilakukan secara proporsional dari Nilai Aktiva Bersih pada saat pembubaran namun tidak boleh lebih kecil dari Nilai Aktiva Bersih awal (harga par) dan dana tersebut diterima Pemegang Unit Penyertaan paling lambat 7 (tujuh) Hari Bursa sejak berakhirnya jangka waktu sebagaimana dimaksud pada butir 11.1 huruf a di atas; dan
- c. membubarkan SCHRODER INCOME FUND dalam jangka waktu paling lambat 10 (sepuluh) Hari Bursa sejak berakhirnya jangka waktu sebagaimana dimaksud pada butir 11.1 huruf a di atas, dan menyampaikan laporan hasil pembubaran SCHRODER INCOME FUND kepada OJK paling lambat 10 (sepuluh) Hari Bursa sejak SCHRODER INCOME FUND dibubarkan yang disertai dengan:
 - a. akta pembubaran SCHRODER INCOME FUND dari Notaris yang terdaftar di OJK; dan
 - b. laporan keuangan pembubaran SCHRODER INCOME FUND yang di audit oleh Akuntan yang terdaftar di OJK, jika SCHRODER INCOME FUND telah memiliki dana kelolaan.

Dalam hal SCHRODER INCOME FUND wajib dibubarkan karena kondisi sebagaimana dimaksud dalam butir 11.1 huruf b di atas, maka Manajer Investasi wajib:

- a. Mengumumkan pembubaran SCHRODER INCOME FUND paling sedikit dalam 1 (satu) surat kabar harian berbahasa Indonesia yang berperedaran nasional paling lambat 2 (dua) Hari Bursa sejak diperintahkan OJK, dan pada hari yang sama memberitahukan secara tertulis kepada Bank Kustodian untuk menghentikan perhitungan Nilai Aktiva Bersih SCHRODER INCOME FUND;
- b. Menginstruksikan kepada Bank Kustodian paling lambat 2 (dua) Hari Bursa sejak diperintahkan OJK untuk membayarkan dana hasil likuidasi yang menjadi hak Pemegang Unit Penyertaan dengan ketentuan bahwa perhitungannya dilakukan secara proporsional dari Nilai Aktiva Bersih pada saat pembubaran dan dana tersebut diterima Pemegang Unit Penyertaan paling lambat 7 (tujuh) Hari Bursa sejak likuidasi selesai dilakukan; dan
- c. menyampaikan laporan pembubaran SCHRODER INCOME FUND kepada OJK paling lambat 60 (enam puluh) Hari Bursa sejak diperintahkan pembubaran SCHRODER INCOME FUND oleh OJK dengan dokumen sebagai berikut:
 - a. pendapat dari Konsultan Hukum yang terdaftar di OJK;
 - b. laporan keuangan pembubaran SCHRODER INCOME FUND yang diaudit oleh Akuntan yang terdaftar di OJK; dan
 - c. akta pembubaran SCHRODER INCOME FUND dari Notaris yang terdaftar di OJK.

Dalam hal SCHRODER INCOME FUND wajib dibubarkan karena kondisi sebagaimana dimaksud dalam butir 11.1 huruf c di atas, maka Manajer Investasi wajib:

- a. Menyampaikan laporan kondisi tersebut kepada OJK dengan dilengkapi kondisi keuangan terakhir SCHRODER INCOME FUND dan mengumumkan kepada para Pemegang Unit Penyertaan rencana pembubaran SCHRODER INCOME FUND paling sedikit dalam 1 (satu) surat kabar harian berbahasa Indonesia yang berperedaran nasional, dalam jangka waktu paling lambat 2 (dua) Hari Bursa sejak berakhirnya jangka waktu sebagaimana dimaksud pada butir 11.1 huruf c di atas serta pada hari yang sama memberitahukan secara tertulis kepada Bank Kustodian untuk menghentikan perhitungan Nilai Aktiva Bersih SCHRODER INCOME FUND;
- b. Menginstruksikan kepada Bank Kustodian paling lambat 2 (dua) Hari Bursa sejak berakhirnya jangka waktu sebagaimana dimaksud pada butir 11.1 huruf c untuk membayarkan dana hasil likuidasi yang menjadi hak Pemegang Unit Penyertaan dengan ketentuan bahwa perhitungannya dilakukan secara proporsional dari Nilai Aktiva Bersih pada saat likuidasi selesai dilakukan dan dana tersebut diterima Pemegang Unit Penyertaan paling lambat 7 (tujuh) Hari Bursa sejak likuidasi selesai dilakukan; dan
- c. Menyampaikan laporan hasil pembubaran SCHRODER INCOME FUND kepada OJK paling lambat 60 (enam puluh) Hari Bursa berakhirnya jangka waktu sebagaimana dimaksud dalam butir 11.1 huruf c dengan dokumen sebagai berikut:
 - a. pendapat dari Konsultan Hukum yang terdaftar di OJK;
 - b. laporan keuangan pembubaran SCHRODER INCOME FUND yang diaudit oleh Akuntan yang terdaftar di OJK; dan
 - c. akta pembubaran SCHRODER INCOME FUND dari Notaris yang terdaftar di OJK

Dalam hal SCHRODER INCOME FUND wajib dibubarkan karena kondisi sebagaimana dimaksud dalam butir 11.1 huruf d di atas, maka Manajer Investasi wajib:

- a. menyampaikan rencana pembubaran SCHRODER INCOME FUND kepada OJK dalam jangka waktu paling lambat 2 (dua) Hari Bursa sejak terjadinya kesepakatan pembubaran SCHRODER INCOME FUND oleh Manajer Investasi dan Bank Kustodian dengan melampirkan:
 - i) kesepakatan pembubaran SCHRODER INCOME FUND antara Manajer Investasi dan Bank Kustodian disertai alasan pembubaran;
 - ii) kondisi keuangan terakhir;dan pada hari yang sama mengumumkan rencana pembubaran SCHRODER INCOME FUND kepada para pemegang Unit Penyertaan paling sedikit dalam 1 (satu) surat kabar harian berbahasa Indonesia yang berperedaran nasional serta memberitahukan secara tertulis kepada Bank Kustodian untuk menghentikan perhitungan Nilai Aktiva Bersih SCHRODER INCOME FUND;
- b. Menginstruksikan kepada Bank Kustodian paling lambat 2 (dua) Hari Bursa sejak terjadinya kesepakatan pembubaran Reksa Dana untuk membayarkan dana hasil likuidasi yang menjadi hak Pemegang Unit Penyertaan dengan ketentuan bahwa perhitungannya dilakukan secara proporsional dari Nilai Aktiva Bersih pada saat likuidasi selesai dilakukan dan dana tersebut diterima Pemegang Unit Penyertaan paling lambat 7 (tujuh) Hari Bursa sejak likuidasi selesai dilakukan; dan
- c. Menyampaikan laporan pembubaran SCHRODER INCOME FUND kepada OJK paling lambat 60 (enam puluh) Hari Bursa sejak disepakatinya pembubaran SCHRODER INCOME FUND dengan dokumen sebagai berikut:
 - a. pendapat dari Konsultan Hukum yang terdaftar di OJK;
 - b. laporan keuangan pembubaran SCHRODER INCOME FUND yang diaudit oleh Akuntan yang terdaftar di OJK; dan
 - c. akta pembubaran SCHRODER INCOME FUND dari Notaris yang terdaftar di OJK.

11.3. Manajer Investasi wajib memastikan bahwa hasil dari likuidasi SCHRODER INCOME FUND harus dibagi secara proporsional menurut komposisi jumlah Unit Penyertaan yang dimiliki oleh masing-masing Pemegang Unit Penyertaan.

11.4. Setelah dilakukannya pengumuman rencana pembubaran SCHRODER INCOME FUND, maka Pemegang Unit Penyertaan tidak dapat melakukan penjualan kembali (pelunasan).

11.5. PEMBAGIAN HASIL LIKUIDASI

Dalam hal masih terdapat dana hasil likuidasi yang belum diambil oleh Pemegang Unit Penyertaan dan atau terdapat dana yang tersisa setelah tanggal pembagian hasil likuidasi kepada Pemegang Unit Penyertaan yang ditetapkan oleh Manajer Investasi, maka:

- a. Jika Bank Kustodian telah memberitahukan dana tersebut kepada Pemegang Unit Penyertaan sebanyak 3 (tiga) kali dalam tenggang waktu masing-masing 10 (sepuluh) Hari Bursa serta telah mengumumkannya dalam surat kabar harian berbahasa Indonesia yang berperedaran nasional, maka dana tersebut wajib disimpan dalam rekening giro di Bank Kustodian selaku Bank Umum atas nama Bank Kustodian

untuk kepentingan Pemegang Unit Penyertaan yang belum mengambil dana hasil likuidasi dan/atau untuk kepentingan Pemegang Unit Penyertaan yang tercatat pada saat likuidasi dalam jangka waktu 3 (tiga) tahun;

- b. Setiap biaya yang timbul atas penyimpanan dana tersebut akan dibebankan kepada rekening giro tersebut; dan
- c. Apabila dalam jangka waktu 3 (tiga) tahun tidak diambil oleh Pemegang Unit Penyertaan, maka dana tersebut wajib diserahkan oleh Bank Kustodian kepada Pemerintah Indonesia untuk keperluan pengembangan industri Pasar Modal.

11.6. Dalam hal Manajer Investasi tidak lagi memiliki izin usaha atau Bank Kustodian tidak lagi memiliki surat persetujuan, OJK berwenang :

- a. Menunjuk Manajer Investasi lain untuk melakukan pengelolaan atau Bank Kustodian untuk mengadministrasikan SCHRODER INCOME FUND
- b. Menunjuk salah 1 (satu) pihak yang masih memiliki izin usaha atau surat persetujuan untuk melakukan pembubaran SCHRODER INCOME FUND, jika tidak terdapat Manajer Investasi atau Bank Kustodian pengganti.

Dalam hal pihak yang ditunjuk untuk melakukan pembubaran SCHRODER INCOME FUND sebagaimana dimaksud pada angka 11.6 huruf b adalah Bank Kustodian, Bank Kustodian dapat menunjuk pihak lain untuk melakukan likuidasi SCHRODER INCOME FUND dengan pemberitahuan kepada OJK.

Manajer Investasi atau Bank Kustodian yang ditunjuk untuk melakukan pembubaran SCHRODER INCOME FUND sebagaimana dimaksud pada pasal 11.6 huruf b wajib menyampaikan laporan penyelesaian pembubaran kepada OJK paling lambat 60 (enam puluh) Hari Bursa sejak ditunjuk untuk membubarkan SCHRODER INCOME FUND yang disertai dengan :

- a. pendapat dari Konsultan Hukum yang terdaftar di OJK,
- b. laporan keuangan pembubaran SCHRODER INCOME FUND yang diaudit oleh Akuntan yang terdaftar di OJK; dan
- c. Akta pembubaran SCHRODER INCOME FUND dari Notaris yang terdaftar di OJK.

11.7. Dalam hal SCHRODER INCOME FUND dibubarkan dan dilikuidasi, maka beban biaya pembubaran dan likuidasi SCHRODER INCOME FUND termasuk biaya Konsultan Hukum, Akuntan dan beban lain kepada pihak ketiga menjadi tanggung jawab dan wajib dibayar Manajer Investasi kepada pihak-pihak yang bersangkutan.

Dalam hal Bank Kustodian atau pihak lain yang ditunjuk oleh Bank Kustodian melakukan pembubaran dan likuidasi SCHRODER INCOME FUND sebagaimana dimaksud dalam ayat 11.6 di atas, maka biaya pembubaran dan likuidasi, termasuk biaya Konsultan Hukum, Akuntan, dan Notaris serta biaya lain kepada pihak ketiga dapat dibebankan kepada SCHRODER INCOME FUND.

11.8. Manajer Investasi wajib menunjuk auditor untuk melaksanakan audit likuidasi sebagai salah satu syarat untuk melengkapi laporan yang wajib diserahkan kepada OJK yaitu pendapat dari akuntan. Dimana pembagian hasil likuidasi (jika ada) dilakukan setelah selesainya pelaksanaan audit likuidasi yang ditandai dengan diterbitkannya laporan hasil audit likuidasi.

BAB XII
PENDAPAT DARI SEGI HUKUM

No. Referensi: 1475/AM-2545617/AA-PN-Iw/XI/2017

15 November 2017

Kepada Yth.

PT Schroder Investment Management Indonesia
Indonesia Stock Exchange Building Tower 1, Lantai 30
Jl.Jend. Sudirman Kav. 52-53
Jakarta 12190

Perihal: Pendapat dari Segi Hukum Sehubungan dengan Pembentukan REKSA DANA BERBENTUK KONTRAK INVESTASI KOLEKTIF REKSA DANA SCHRODER INCOME FUND

Dengan hormat,

Kami Kantor Konsultan Hukum ARDIANTO & MASNIARI selaku konsultan hukum yang independen, telah ditunjuk oleh PT Schroder Investment Management Indonesia berdasarkan Surat Direksi No. 7628/DT/102017 tanggal 30 Oktober 2017, untuk bertindak sebagai Konsultan Hukum Independen sehubungan dengan pembentukan REKSA DANA BERBENTUK KONTRAK INVESTASI KOLEKTIF REKSA DANA SCHRODER INCOME FUND, sebagaimana termaktub dalam akta KONTRAK INVESTASI KOLEKTIF REKSA DANA SCHRODER INCOME FUND No. 19 tanggal 15 November 2017, dibuat di hadapan Rini Yulianti, S.H., notaris di Jakarta (selanjutnya disebut "Kontrak"), antara PT Schroder Investment Management Indonesia selaku manajer investasi (selanjutnya disebut "Manajer Investasi") dan PT Bank HSBC Indonesia selaku bank kustodian (selanjutnya disebut "Bank Kustodian"), dimana Manajer Investasi akan melakukan Penawaran Umum atas Unit Penyertaan REKSA DANA SCHRODER INCOME FUND secara terus menerus sampai dengan jumlah 10.000.000.000 (sepuluh miliar) Unit Penyertaan, setiap Unit Penyertaan REKSA DANA SCHRODER INCOME FUND mempunyai Nilai Aktiva Bersih awal sebesar Rp. 1.000,- (seribu Rupiah) pada hari pertama penawaran. Selanjutnya harga pembelian setiap Unit Penyertaan REKSA DANA SCHRODER INCOME FUND ditetapkan berdasarkan Nilai Aktiva Bersih REKSA DANA SCHRODER INCOME FUND pada akhir Hari Bursa yang bersangkutan.

Dasar Penerbitan Pendapat dari Segi Hukum

Pendapat dari Segi Hukum ini kami buat berdasarkan pemeriksaan dan penelitian atas dokumen-dokumen asli dan/atau salinan yang kami peroleh dari Manajer Investasi dan Bank Kustodian, serta pernyataan dan keterangan tertulis dari Direksi, Dewan Komisaris, wakil dan/atau pegawai dari Manajer Investasi dan Bank Kustodian sebagaimana termuat dalam Laporan Pemeriksaan Hukum Pembentukan REKSA DANA BERBENTUK KONTRAK INVESTASI KOLEKTIF REKSA DANA SCHRODER INCOME FUND tanggal 15 November 2017 yang kami sampaikan dengan Surat kami No. Referensi: 1474/AM-2545617/AA-PN-Iw/XI/2017 tanggal



One Pacific Place Building
11th floor, SCBD
Jl. Jend. Sudirman Kav. 52-53
Jakarta 12190

p +6221 2985 9575 (hunting)
p +6221 2985 9576.73
f +6221 2985 9889

15 November 2017 yang merupakan bagian tidak terpisahkan dari Pendapat dari Segi Hukum ini.

Pendapat dari Segi Hukum ini kami berikan sehubungan dengan Pernyataan Pendaftaran dalam rangka Penawaran Umum REKSA DANA SCHRODER INCOME FUND yang diajukan oleh Manajer Investasi.

Asumsi

Dalam melakukan pemeriksaan dan penelitian tersebut di atas, kami mengasumsikan bahwa:

1. selain dari dokumen-dokumen yang telah diterima, tidak ada dokumen-dokumen lain mengenai perubahan anggaran dasar, perubahan susunan pengurus, pembubaran dan likuidasi ataupun pencabutan/pembatalan/pembekuan perizinan, serta dokumen-dokumen lain yang berkaitan dengan pendirian, pengaturan, keberadaan dan pelaksanaan kegiatan usaha dari Manajer Investasi dan Bank Kustodian;
2. semua dokumen yang disampaikan secara langsung maupun elektronik dalam bentuk salinan atau *copy* adalah yang benar, lengkap dan sama dengan aslinya;
3. semua tanda tangan yang ada pada dokumen asli dari semua dokumen yang disampaikan, termasuk yang dibuat di hadapan atau oleh Notaris, adalah tanda tangan asli dari orang-orang yang mempunyai kewenangan dan kecakapan hukum untuk melakukan perbuatan hukum;
4. semua surat kuasa yang disebutkan atau dinyatakan dalam semua dokumen yang disampaikan baik asli maupun dalam bentuk salinan/*copy*, adalah kuasa yang dapat dilaksanakan dan diberikan oleh dan kepada pihak yang berwenang dengan sah mewakili Manajer Investasi dan Bank Kustodian sesuai dengan anggaran dasarnya maupun ketentuan internal Manajer Investasi dan Bank Kustodian;
5. semua pernyataan mengenai atau sehubungan dengan fakta yang material untuk Pendapat dari Segi Hukum ini yang dimuat dalam dokumen-dokumen yang disampaikan adalah benar;
6. semua salinan dari akta notaris yang dibuat di hadapan atau oleh notaris sehubungan dengan pembentukan reksa dana ini dibuat oleh notaris yang berwenang berdasarkan peraturan perundang-undangan yang berlaku termasuk peraturan perundang-undangan di bidang pasar modal; dan
7. semua pengungkapan informasi mengenai Efek yang akan menjadi portofolio investasi reksa dana adalah benar dan Efek tersebut dapat dibeli oleh reksa dana, dan

pembentukan serta penerbitannya telah sesuai dengan peraturan perundang-undangan yang berlaku.

Pendapat dari Segi Hukum

Berdasarkan hal-hal sebagaimana disebutkan di atas dan dengan berpedoman pada peraturan perundang-undangan yang berlaku, khususnya peraturan perundang-undangan di bidang pasar modal, kami sampaikan Pendapat dari Segi Hukum sebagai berikut:

1. Manajer Investasi adalah suatu perusahaan efek yang didirikan menurut dan berdasarkan peraturan perundang-undangan Negara Republik Indonesia dan telah memperoleh semua izin yang diperlukan untuk menjalankan kegiatan usahanya termasuk tetapi tidak terbatas pada izin usaha untuk melakukan kegiatan sebagai Manajer Investasi.
2. Anggota Direksi dan Dewan Komisaris dari Manajer Investasi yang sedang menjabat, adalah sah karena diangkat sesuai dengan anggaran dasar Manajer Investasi serta peraturan perundang-undangan yang berlaku termasuk peraturan di bidang pasar modal khususnya mengenai Perusahaan Efek yang melakukan kegiatan usaha sebagai manajer investasi.
3. Semua anggota Direksi serta Wakil Manajer Investasi telah memiliki izin orang-orangangan sebagai Wakil Manajer Investasi.
4. Anggota Direksi dari Manajer Investasi pada saat ini tidak mempunyai jabatan rangkap pada perusahaan lain, anggota Dewan Komisaris dari Manajer Investasi pada saat ini tidak merangkap sebagai komisaris di Perusahaan Efek lain dan Wakil Manajer Investasi pengelola investasi REKSA DANA SCHRODER INCOME FUND pada saat ini tidak sedang bekerja pada lebih dari 1 (satu) perusahaan Efek dan/atau Lembaga Jasa Keuangan lainnya.
5. Anggota Direksi dari Manajer Investasi pada saat ini tidak mempunyai jabatan rangkap pada perusahaan lain, anggota Dewan Komisaris dari Manajer Investasi pada saat ini tidak merangkap sebagai komisaris pada Perusahaan lain dan Wakil Manajer Investasi pengelola investasi REKSA DANA SCHRODER INCOME FUND pada saat ini tidak mempunyai jabatan rangkap pada perusahaan lain.
6. Anggota Direksi dan Dewan Komisaris dari Manajer Investasi serta Wakil Manajer Investasi pengelola investasi REKSA DANA SCHRODER INCOME FUND, tidak terlibat dalam perkara pidana, perdata, perpajakan, tata usaha negara, maupun kepailitan di muka pengadilan umum.

7. Bank Kustodian adalah suatu bank umum berbentuk perseroan terbatas yang didirikan menurut dan berdasarkan peraturan perundang-undangan Negara Republik Indonesia dan telah memperoleh semua izin yang diperlukan untuk menjalankan kegiatan usahanya di Indonesia termasuk tetapi tidak terbatas pada persetujuan otoritas Pasar Modal untuk melakukan kegiatan sebagai Kustodian.
8. Bank Kustodian tidak sedang terlibat dalam perkara perdata maupun pidana, ataupun dalam perselisihan administrasi dengan instansi pemerintah Negara Republik Indonesia yang berwenang yang secara material dapat mempengaruhi kedudukan kegiatan dan kelangsungan usaha, harta kekayaan, kondisi keuangan dan kapabilitas Bank Kustodian sebagai bank kustodian dan/atau tidak berada dalam proses kepailitan atau penundaan kewajiban pembayaran utang dan tidak sedang dihukum karena melakukan tindak pidana yang merugikan keuangan Negara Republik Indonesia.
9. Manajer Investasi dan Bank Kustodian tidak terafiliasi satu sama lain.
10. Kontrak telah dibuat sesuai dengan peraturan perundang-undangan yang berlaku, khususnya peraturan perundang-undangan di bidang pasar modal yang mengatur tentang reksa dana kontrak investasi kolektif.
11. REKSA DANA SCHRODER INCOME FUND berlaku sejak ditetapkannya pernyataan efektif oleh OJK sampai dinyatakan bubar sesuai peraturan perundang-undangan yang berlaku.
12. Baik Manajer Investasi maupun Bank Kustodian mempunyai kecakapan hukum dan berwenang sepenuhnya untuk menandatangani Kontrak dan oleh karena itu kewajiban-kewajiban mereka masing-masing selaku para pihak dalam Kontrak adalah sah dan mengikat serta dapat dituntut pemenuhannya di muka badan peradilan yang berwenang. Setelah ditetapkannya pernyataan efektif oleh OJK, setiap pembeli Unit Penyertaan yang karena itu menjadi pemilik/Pemegang Unit Penyertaan terikat oleh Kontrak.
13. Pilihan penyelesaian perselisihan antara para pihak yang berhubungan dengan Kontrak melalui arbitrase berdasarkan ketentuan Badan Arbitrase Pasar Modal Indonesia (BAPMI) dan ketentuan sebagaimana diatur dalam Undang-undang Republik Indonesia Nomor 30 Tahun 1999 tentang Arbitrase dan Alternatif Penyelesaian Sengketa adalah sah dan mengikat para pihak dalam Kontrak.
14. Setiap Unit Penyertaan yang diterbitkan, ditawarkan dan dijual memberi hak kepada pemilik/pemegangnya yang terdaftar dalam daftar penyimpanan kolektif yang diselenggarakan oleh Bank Kustodian untuk menjalankan semua hak yang dapat dijalankan oleh seorang pemilik/Pemegang Unit Penyertaan.

Demikian Pendapat dari Segi Hukum ini kami berikan dengan sebenarnya selaku konsultan hukum yang independen dan tidak terafiliasi baik dengan Manajer Investasi maupun dengan Bank Kustodian dan kami bertanggung jawab atas isi Pendapat dari Segi Hukum ini.

Hormat kami,
ARDIANTO & MASNIARI



Adrianus Ardianto
Partner
STTD No.424/PM/STTD-KH/2002

BAB XIII

PERSYARATAN DAN TATA CARA PEMBELIAN UNIT PENYERTAAN

13.1. PEMBELIAN UNIT PENYERTAAN

Sebelum melakukan pembelian Unit Penyertaan SCHRODER INCOME FUND calon Pemegang Unit Penyertaan harus sudah membaca dan mengerti isi Prospektus SCHRODER INCOME FUND ini beserta ketentuan-ketentuan yang ada di dalamnya, terutama pada bagian Manajer Investasi (BAB III), Tujuan Investasi, Kebijakan Investasi, Pembatasan Investasi dan Kebijakan Pembagian Hasil Investasi (BAB V) dan Manfaat Investasi dan Faktor-Faktor Risiko Yang Utama (BAB VIII).

Formulir pembukaan rekening dan Formulir Profil Pemodal serta Formulir Pemesanan Pembelian Unit Penyertaan SCHRODER INCOME FUND dapat diperoleh dari Manajer Investasi atau Agen Penjual Efek Reksa Dana yang ditunjuk oleh Manajer Investasi (jika ada).

13.2. PROSEDUR PEMBELIAN UNIT PENYERTAAN

Para calon Pemegang Unit Penyertaan yang ingin membeli Unit Penyertaan SCHRODER INCOME FUND untuk pertama kali harus terlebih dahulu mengisi dan menandatangani formulir pembukaan rekening dan Formulir Profil Pemodal, melengkapinya dengan fotokopi bukti identitas diri (Kartu Tanda Penduduk untuk perorangan lokal/Paspor untuk perorangan asing dan fotokopi anggaran dasar, NPWP (Nomor Pokok Wajib Pajak) serta Kartu Tanda Penduduk/Paspor pejabat yang berwenang untuk badan hukum) serta dokumen-dokumen pendukung lainnya yang ditentukan oleh Manajer Investasi dengan mengacu pada Program APU dan PPT Di Sektor Jasa Keuangan.

Formulir pembukaan rekening dan Formulir Profil Pemodal tersebut wajib diisi dan ditandatangani oleh calon Pemegang Unit Penyertaan sebelum melakukan pembelian Unit Penyertaan SCHRODER INCOME FUND yang pertama kali (pembelian awal) dengan dilengkapi seluruh dokumen pendukungnya tersebut.

Pembelian Unit Penyertaan SCHRODER INCOME FUND dilakukan oleh calon Pemegang Unit Penyertaan dan/atau Pemegang Unit Penyertaan dengan mengisi Formulir Pemesanan Pembelian Unit Penyertaan SCHRODER INCOME FUND dan melengkapinya dengan bukti pembayaran jika diperlukan.

Formulir Pemesanan Pembelian Unit Penyertaan SCHRODER INCOME FUND beserta bukti pembayarannya jika diperlukan dan fotokopi bukti identitas diri tersebut harus disampaikan kepada Manajer Investasi secara langsung atau melalui Agen Penjual Efek Reksa Dana yang ditunjuk oleh Manajer Investasi (jika ada).

Dalam hal Manajer Investasi atau Agen Penjual Efek Reksa Dana yang ditunjuk oleh Manajer Investasi (jika ada) di bawah koordinasi Manajer Investasi menyediakan sistem elektronik, Pemegang Unit Penyertaan dapat melakukan pembelian Unit Penyertaan dengan menyampaikan aplikasi pemesanan pembelian Unit Penyertaan berbentuk formulir elektronik yang disertai dengan bukti pembayaran dengan menggunakan sistem elektronik yang disediakan oleh Manajer Investasi atau Agen Penjual Efek Reksa Dana yang ditunjuk oleh Manajer Investasi (jika ada). Manajer Investasi wajib memastikan kesiapan sistem elektronik yang disediakan oleh Manajer Investasi atau Agen Penjual Efek Reksa Dana yang ditunjuk oleh Manajer Investasi (jika ada) untuk pembelian Unit Penyertaan dan memastikan bahwa sistem elektronik tersebut telah sesuai dengan peraturan ketentuan

hukum di bidang informasi dan transaksi elektronik yang berlaku, yang antara lain memberikan informasi dan bukti transaksi yang sah, menyediakan Prospektus elektronik dan dokumen elektronik yang dapat dicetak apabila diminta oleh calon Pemegang Unit Penyertaan dan/atau OJK, dan melindungi kepentingan calon Pemegang Unit Penyertaan yang beritikad baik serta memastikan calon Pemegang Unit Penyertaan telah melakukan pendaftaran sistem elektronik yang disediakan oleh Manajer Investasi atau Agen Penjual Efek Reksa Dana yang ditunjuk oleh Manajer Investasi (jika ada).

Manajer Investasi bertanggung jawab atas penyelenggaraan Formulir Pemesanan Pembelian Unit Penyertaan dengan sistem elektronik.

Dalam hal terdapat keyakinan adanya pelanggaran penerapan Program APU dan PPT Di Sektor Jasa Keuangan, Manajer Investasi atau Agen Penjual Efek Reksa Dana yang ditunjuk oleh Manajer Investasi (jika ada) wajib menolak pesanan pembelian Unit Penyertaan dari calon Pemegang Unit Penyertaan

Pembelian Unit Penyertaan oleh calon Pemegang Unit Penyertaan dan/atau Pemegang Unit Penyertaan tersebut harus dilakukan sesuai dengan syarat dan ketentuan yang tercantum dalam Kontrak Investasi Kolektif SCHRODER INCOME FUND, Prospektus dan dalam Formulir Pemesanan Pembelian Unit Penyertaan SCHRODER INCOME FUND.

Pembelian Unit Penyertaan oleh calon Pemegang Unit Penyertaan dan/atau Pemegang Unit Penyertaan yang dilakukan menyimpang dari ketentuan-ketentuan dan persyaratan tersebut di atas akan ditolak dan tidak akan diproses.

13.3. PEMBELIAN UNIT PENYERTAAN SECARA BERKALA

Dalam hal Manajer Investasi dan/atau Agen Penjual Efek Reksa Dana yang ditunjuk oleh Manajer Investasi (jika ada) dapat memfasilitasi pembelian Unit Penyertaan secara berkala, calon Pemegang Unit Penyertaan dapat melakukan pembelian Unit Penyertaan SCHRODER INCOME FUND secara berkala melalui Manajer Investasi atau Agen Penjual Efek Reksa Dana yang ditunjuk oleh Manajer Investasi (jika ada) yang dapat memfasilitasi pembelian Unit Penyertaan secara berkala, sepanjang hal tersebut dinyatakan dengan tegas oleh calon Pemegang Unit Penyertaan tersebut dalam Formulir Pemesanan Pembelian Unit Penyertaan secara berkala SCHRODER INCOME FUND. Manajer Investasi wajib memastikan kesiapan pelaksanaan pembelian Unit Penyertaan secara berkala termasuk kesiapan sistem pembayaran pembelian Unit Penyertaan secara berkala.

Pembelian Unit Penyertaan SCHRODER INCOME FUND secara berkala dapat dilakukan dengan mengisi secara lengkap dan menandatangani Formulir Pemesanan Pembelian Unit Penyertaan secara berkala pada saat pembelian Unit Penyertaan SCHRODER INCOME FUND secara berkala yang pertama kali. Formulir Pemesanan Pembelian Unit Penyertaan secara berkala sekurang-kurangnya memuat tanggal pembelian Unit Penyertaan secara berkala, jumlah pembelian Unit Penyertaan secara berkala dan jangka waktu dilakukannya pembelian Unit Penyertaan.

Formulir Pemesanan Pembelian Unit Penyertaan secara berkala yang pertama kali tersebut di atas akan diberlakukan juga sebagai Formulir Pemesanan Pembelian Unit Penyertaan yang telah lengkap (*in complete application*) untuk pembelian-pembelian Unit Penyertaan SCHRODER INCOME FUND secara berkala berikutnya.

Ketentuan mengenai dokumen-dokumen yang harus dilengkapi dan ditandatangani oleh Pemegang Unit Penyertaan sebagaimana dimaksud pada butir 13.2 Prospektus yaitu Formulir Pemesanan Pembelian Unit Penyertaan dan Formulir Profil Pemodal beserta

dokumen-dokumen pendukungnya sesuai dengan Program APU dan PPT Di Sektor Jasa Keuangan wajib dilengkapi oleh calon Pemegang Unit Penyertaan sebelum melakukan pembelian Unit Penyertaan SCHRODER INCOME FUND yang pertama kali (pembelian awal).

13.4. BATAS MINIMUM PEMBELIAN UNIT PENYERTAAN

Batas minimum pembelian awal dan selanjutnya Unit Penyertaan SCHRODER INCOME FUND untuk setiap Pemegang Unit Penyertaan adalah sebesar Rp 10.000,- (sepuluh ribu Rupiah).

Apabila pembelian Unit Penyertaan dilakukan melalui Agen Penjual Efek Reksa Dana yang ditunjuk oleh Manajer Investasi (jika ada) maka dengan pemberitahuan tertulis sebelumnya kepada Manajer Investasi, Agen Penjual Efek Reksa Dana yang ditunjuk oleh Manajer Investasi (jika ada) dapat menetapkan jumlah minimum pembelian Unit Penyertaan yang lebih tinggi dari ketentuan minimum pembelian Unit Penyertaan di atas.

13.5. HARGA PEMBELIAN UNIT PENYERTAAN

Setiap Unit Penyertaan SCHRODER INCOME FUND ditawarkan dengan harga sama dengan Nilai Aktiva Bersih awal yaitu sebesar Rp 1.000,- (seribu Rupiah) pada hari pertama penawaran. Selanjutnya harga pembelian setiap Unit Penyertaan SCHRODER INCOME FUND ditetapkan berdasarkan Nilai Aktiva Bersih SCHRODER INCOME FUND pada akhir Hari Bursa yang bersangkutan.

13.6. PEMROSESAN PEMBELIAN UNIT PENYERTAAN

Formulir Pemesanan Pembelian Unit Penyertaan SCHRODER INCOME FUND beserta bukti pembayaran dan fotokopi bukti identitas diri yang telah lengkap dan diterima dengan baik serta disetujui oleh Manajer Investasi atau Agen Penjual Efek Reksa Dana yang ditunjuk oleh Manajer Investasi (jika ada) sampai dengan pukul 13.00 WIB (tiga belas Waktu Indonesia Barat) dan pembayaran untuk pembelian tersebut diterima dengan baik (*in good fund*) oleh Bank Kustodian pada Hari Bursa pembelian, akan diproses oleh Bank Kustodian berdasarkan Nilai Aktiva Bersih SCHRODER INCOME FUND pada akhir Hari Bursa yang sama.

Formulir Pemesanan Pembelian Unit Penyertaan SCHRODER INCOME FUND beserta bukti pembayaran dan fotokopi bukti identitas diri yang telah lengkap dan diterima dengan baik serta disetujui oleh Manajer Investasi atau Agen Penjual Efek Reksa Dana yang ditunjuk oleh Manajer Investasi (jika ada) setelah pukul 13.00 WIB (tiga belas Waktu Indonesia Barat) dan pembayaran untuk pembelian tersebut diterima dengan baik (*in good fund*) oleh Bank Kustodian paling lambat pada hari berikutnya, akan diproses oleh Bank Kustodian berdasarkan Nilai Aktiva Bersih SCHRODER INCOME FUND pada akhir Hari Bursa berikutnya.

Dalam hal pembelian Unit Penyertaan SCHRODER INCOME FUND dilakukan oleh Pemegang Unit Penyertaan secara berkala sesuai dengan ketentuan butir 13.3 Prospektus, maka Formulir Pemesanan Pembelian Unit Penyertaan secara berkala dianggap telah diterima dengan baik oleh Manajer Investasi dan/atau Agen Penjual Efek Reksa Dana yang ditunjuk oleh Manajer Investasi (jika ada) pada tanggal yang telah disebutkan di dalam Formulir Pemesanan Pembelian Unit Penyertaan secara berkala yang pertama

kali dan akan diproses oleh Bank Kustodian berdasarkan Nilai Aktiva Bersih SCHRODER INCOME FUND pada akhir Hari Bursa diterimanya pembayaran untuk pembelian Unit Penyertaan secara berkala tersebut dengan baik (*in good fund*) oleh Bank Kustodian.

Apabila tanggal diterimanya pembayaran untuk pembelian Unit Penyertaan secara berkala tersebut bukan merupakan Hari Bursa, maka pembelian Unit Penyertaan secara berkala tersebut akan diproses oleh Bank Kustodian berdasarkan Nilai Aktiva Bersih SCHRODER INCOME FUND pada Hari Bursa berikutnya. Apabila tanggal yang disebutkan di dalam Formulir Pemesanan Pembelian Unit Penyertaan secara berkala yang pertama kali tersebut bukan merupakan Hari Bursa, maka Formulir Pemesanan Pembelian Unit Penyertaan secara berkala SCHRODER INCOME FUND dianggap telah diterima dengan baik oleh Manajer Investasi dan/atau Agen Penjual Efek Reksa Dana yang ditunjuk oleh Manajer Investasi (jika ada) pada Hari Bursa berikutnya.

Untuk pemesanan dan pembayaran pembelian Unit Penyertaan yang dilakukan secara elektronik menggunakan sistem elektronik yang disediakan oleh Manajer Investasi atau Agen Penjual Efek Reksa Dana yang ditunjuk oleh Manajer Investasi (jika ada), jika pemesanan dan pembayaran pembelian tersebut dilakukan pada hari yang bukan merupakan Hari Bursa, maka Nilai Aktiva Bersih yang akan dipergunakan adalah Nilai Aktiva Bersih pada Hari Bursa berikutnya.

13.7. SYARAT PEMBAYARAN

Pembayaran pembelian Unit Penyertaan SCHRODER INCOME FUND dilakukan dengan cara pemindahbukuan/transfer dalam mata uang Rupiah ke dalam rekening SCHRODER INCOME FUND yang berada pada Bank Kustodian sebagai berikut:

Bank : PT Bank HSBC Indonesia
Rekening : REKSA DANA SCHRODER INCOME FUND
Nomor : 001-879857-069

Apabila diperlukan, untuk mempermudah proses pembelian Unit Penyertaan SCHRODER INCOME FUND, maka atas permintaan Manajer Investasi, Bank Kustodian dapat membuka rekening atas nama SCHRODER INCOME FUND pada bank lain. Rekening tersebut sepenuhnya menjadi tanggung jawab dari dan dikendalikan oleh Bank Kustodian.

Biaya pemindahbukuan/transfer tersebut di atas, jika ada, menjadi tanggung jawab calon Pemegang Unit Penyertaan dan/atau Pemegang Unit Penyertaan.

Manajer Investasi akan memastikan bahwa semua uang para calon Pemegang Unit Penyertaan yang merupakan pembayaran untuk pembelian Unit Penyertaan SCHRODER INCOME FUND dikreditkan ke rekening atas nama SCHRODER INCOME FUND di Bank Kustodian paling lambat pada akhir Hari Bursa disampaikannya transaksi pembelian Unit Penyertaan SCHRODER INCOME FUND secara lengkap.

13.8. SUMBER DANA PEMBAYARAN PEMBELIAN UNIT PENYERTAAN SCHRODER INCOME FUND

Dana pembelian Unit Penyertaan SCHRODER INCOME FUND sebagaimana dimaksud di atas hanya dapat berasal dari:

- a. calon pemegang Unit Penyertaan Reksa Dana berbentuk Kontrak Investasi Kolektif;
- b. anggota keluarga calon pemegang Unit Penyertaan Reksa Dana berbentuk Kontrak Investasi Kolektif;

- c. perusahaan tempat bekerja dari calon pemegang Unit Penyertaan Reksa Dana berbentuk Kontrak Investasi Kolektif; dan/atau
- d. Manajer Investasi, Agen Penjual Efek Reksa Dana yang ditunjuk oleh Manajer Investasi (jika ada) dan/atau asosiasi yang terkait dengan Reksa Dana, untuk pemberian hadiah dalam rangka kegiatan pemasaran Unit Penyertaan SCHRODER INCOME FUND.

Dalam hal pembelian Unit Penyertaan oleh Pemegang Unit Penyertaan menggunakan sumber dana yang berasal dari pihak sebagaimana dimaksud pada huruf b, huruf c, dan huruf d di atas, Formulir Pembelian Unit Penyertaan SCHRODER INCOME FUND wajib disertai dengan lampiran surat pernyataan dan bukti pendukung yang menunjukkan hubungan antara calon pemegang Unit Penyertaan dengan pihak dimaksud.

13.9. PERSETUJUAN PERMOHONAN PEMBELIAN UNIT PENYERTAAN, SURAT KONFIRMASI TRANSAKSI UNIT PENYERTAAN DAN LAPORAN BULANAN

Manajer Investasi atau Agen Penjual Efek Reksa Dana yang ditunjuk oleh Manajer Investasi (jika ada) dan Bank Kustodian berhak menerima atau menolak pemesanan pembelian Unit Penyertaan secara keseluruhan atau sebagian. Bagi pemesanan pembelian Unit Penyertaan yang ditolak seluruhnya atau sebagian, dana pembelian atau sisanya akan dikembalikan oleh Manajer Investasi atas nama calon Pemegang Unit Penyertaan dan/atau Pemegang Unit Penyertaan tanpa bunga dengan pemindahbukuan/transfer dalam mata uang Rupiah ke rekening yang terdaftar atas nama calon Pemegang Unit Penyertaan dan/atau Pemegang Unit Penyertaan.

Bank Kustodian akan menerbitkan Surat Konfirmasi Transaksi Unit Penyertaan dan mengirimkannya kepada Pemegang Unit Penyertaan baik secara langsung atau melalui Manajer Investasi atau Agen Penjual Efek Reksa Dana yang ditunjuk oleh Manajer Investasi (jika ada) dalam waktu paling lambat 7 (tujuh) Hari Bursa setelah aplikasi pembelian Unit Penyertaan SCHRODER INCOME FUND dari Pemegang Unit Penyertaan telah lengkap dan diterima dengan baik (*in complete application*) oleh Manajer Investasi atau Agen Penjual Efek Reksa Dana yang ditunjuk oleh Manajer Investasi (jika ada) dan pembayaran untuk pembelian tersebut diterima dengan baik oleh Bank Kustodian (*in good fund*).

Surat Konfirmasi Transaksi Unit Penyertaan tersebut akan menyatakan jumlah Unit Penyertaan yang dibeli dan dimiliki serta Nilai Aktiva Bersih setiap Unit Penyertaan pada saat Unit Penyertaan dibeli.

Surat Konfirmasi Transaksi Unit Penyertaan merupakan bukti kepemilikan Unit Penyertaan SCHRODER INCOME FUND.

Manajer Investasi tidak menerbitkan sertifikat sebagai bukti kepemilikan Unit Penyertaan SCHRODER INCOME FUND.

Di samping Surat Konfirmasi Transaksi Unit Penyertaan, Pemegang Unit Penyertaan akan mendapatkan Laporan Bulanan.

BAB XIV

PERSYARATAN DAN TATA CARA PENJUALAN KEMBALI (PELUNASAN) UNIT PENYERTAAN

14.1. PENJUALAN KEMBALI UNIT PENYERTAAN

Pemegang Unit Penyertaan dapat menjual kembali sebagian atau seluruh Unit Penyertaan SCHRODER INCOME FUND yang dimilikinya dan Manajer Investasi wajib melakukan pembelian kembali Unit Penyertaan tersebut pada setiap Hari Bursa.

14.2. PROSEDUR PENJUALAN KEMBALI UNIT PENYERTAAN

Penjualan kembali oleh Pemegang Unit Penyertaan dilakukan dengan mengisi Formulir Penjualan Kembali Unit Penyertaan SCHRODER INCOME FUND yang ditujukan kepada Manajer Investasi yang dapat disampaikan secara langsung atau melalui Agen Penjual Efek Reksa Dana yang ditunjuk oleh Manajer Investasi (jika ada).

Penjualan kembali Unit Penyertaan harus dilakukan sesuai dengan syarat dan ketentuan yang tercantum dalam Kontrak Investasi Kolektif SCHRODER INCOME FUND, Prospektus dan dalam Formulir Penjualan Kembali Unit Penyertaan SCHRODER INCOME FUND.

Dalam hal Manajer Investasi atau Agen Penjual Efek Reksa Dana yang ditunjuk oleh Manajer Investasi (jika ada) di bawah koordinasi Manajer Investasi menyediakan sistem elektronik, Pemegang Unit Penyertaan dapat melakukan penjualan kembali Unit Penyertaan dengan menyampaikan aplikasi penjualan kembali Unit Penyertaan berbentuk formulir elektronik dengan menggunakan sistem elektronik yang disediakan oleh Manajer Investasi atau Agen Penjual Efek Reksa Dana yang ditunjuk oleh Manajer Investasi (jika ada). Manajer Investasi wajib memastikan kesiapan sistem elektronik yang disediakan oleh Manajer Investasi atau Agen Penjual Efek Reksa Dana yang ditunjuk oleh Manajer Investasi (jika ada) untuk penjualan kembali Unit Penyertaan dan memastikan bahwa sistem elektronik tersebut telah sesuai dengan peraturan ketentuan hukum di bidang informasi dan transaksi elektronik yang berlaku, yang antara lain memberikan informasi dan bukti transaksi yang sah, dokumen elektronik yang dapat dicetak apabila diminta oleh Pemegang Unit Penyertaan dan/atau OJK, dan melindungi kepentingan Pemegang Unit Penyertaan yang beritikad baik serta memastikan Pemegang Unit Penyertaan telah melakukan pendaftaran sistem elektronik yang disediakan oleh Manajer Investasi atau Agen Penjual Efek Reksa Dana yang ditunjuk oleh Manajer Investasi (jika ada).

Manajer Investasi bertanggung jawab atas penyelenggaraan Formulir Penjualan Kembali Unit Penyertaan dengan sistem elektronik.

Penjualan kembali Unit Penyertaan yang dilakukan menyimpang dari syarat dan ketentuan tersebut di atas tidak akan diproses.

14.3. BATAS MINIMUM PENJUALAN KEMBALI UNIT PENYERTAAN

Batas minimum penjualan kembali Unit Penyertaan SCHRODER INCOME FUND adalah sebesar Rp 10.000,- (sepuluh ribu Rupiah) bagi setiap Pemegang Unit Penyertaan atau sebesar saldo kepemilikan Unit Penyertaan SCHRODER INCOME FUND yang tersisa pada setiap transaksi penjualan kembali unit penyertaan.

Apabila penjualan kembali Unit Penyertaan dilakukan melalui Agen Penjual Efek Reksa Dana yang ditunjuk oleh Manajer Investasi (jika ada) maka dengan pemberitahuan tertulis sebelumnya kepada Manajer Investasi, Agen Penjual Efek Reksa Dana yang ditunjuk oleh Manajer Investasi (jika ada) dapat menetapkan jumlah minimum penjualan kembali Unit Penyertaan yang lebih tinggi dari ketentuan minimum penjualan kembali Unit Penyertaan di atas.

14.4. BATAS MAKSIMUM KOLEKTIF PENJUALAN KEMBALI UNIT PENYERTAAN

Manajer Investasi berhak membatasi jumlah penjualan kembali Unit Penyertaan SCHRODER INCOME FUND dalam 1 (satu) Hari Bursa sampai dengan 20% (dua puluh persen) dari total Nilai Aktiva Bersih SCHRODER INCOME FUND pada Hari Bursa penjualan kembali Unit Penyertaan. Manajer Investasi dapat menggunakan total Nilai Aktiva Bersih pada 1 (satu) Hari Bursa sebelum Hari Bursa diterimanya permohonan penjualan kembali Unit Penyertaan sebagai perkiraan penghitungan batas maksimum penjualan kembali Unit Penyertaan pada Hari Bursa penjualan kembali Unit Penyertaan. Batas maksimum penjualan kembali Unit Penyertaan dari Pemegang Unit Penyertaan di atas berlaku akumulatif dengan permohonan pengalihan investasi dari Pemegang Unit Penyertaan (jumlah total permohonan penjualan kembali Unit Penyertaan dan pengalihan investasi dari Pemegang Unit Penyertaan).

Dalam hal Manajer Investasi menerima atau menyimpan permohonan penjualan kembali Unit Penyertaan dalam 1 (satu) Hari Bursa lebih dari 20% (dua puluh persen) dari total Nilai Aktiva Bersih SCHRODER INCOME FUND pada Hari Bursa penjualan kembali Unit Penyertaan dan Manajer Investasi bermaksud menggunakan haknya untuk membatasi jumlah penjualan kembali Unit Penyertaan, maka kelebihan permohonan penjualan kembali Unit Penyertaan tersebut oleh Bank Kustodian atas instruksi Manajer Investasi dapat diproses dan dibukukan serta dianggap sebagai permohonan penjualan kembali Unit Penyertaan pada Hari Bursa berikutnya yang ditentukan berdasarkan urutan permohonan (*first come first served*) di Manajer Investasi. Manajer Investasi wajib memastikan Formulir Penjualan Kembali Unit Penyertaan mencantumkan konfirmasi dari Pemegang Unit Penyertaan bahwa permohonan penjualan kembali Unit Penyertaan yang tidak dapat diproses pada Hari Bursa diterimanya permohonan penjualan kembali Unit Penyertaan tersebut di atas akan atau tidak akan diproses pada Hari Bursa berikutnya berdasarkan urutan penerimaan permohonan (*first come first served*) di Manajer Investasi.

14.5. PEMBAYARAN PENJUALAN KEMBALI UNIT PENYERTAAN

Pembayaran dana hasil penjualan kembali Unit Penyertaan akan dilakukan dalam bentuk pemindahbukuan/transfer dalam mata uang Rupiah ke rekening yang terdaftar atas nama Pemegang Unit Penyertaan. Biaya pemindahbukuan/transfer, jika ada, merupakan beban dari Pemegang Unit Penyertaan. Pembayaran dana hasil penjualan kembali Unit Penyertaan SCHRODER INCOME FUND dilakukan sesegera mungkin, paling lambat 7 (tujuh) Hari Bursa sejak Formulir Penjualan Kembali Unit Penyertaan, yang telah lengkap sesuai dengan syarat dan ketentuan yang tercantum dalam Kontrak Investasi Kolektif SCHRODER INCOME FUND, Prospektus dan Formulir Penjualan Kembali Unit Penyertaan SCHRODER INCOME FUND, diterima dengan baik oleh Manajer Investasi atau Agen Penjual Efek Reksa Dana yang ditunjuk oleh Manajer Investasi (jika ada).

14.6. HARGA PENJUALAN KEMBALI UNIT PENYERTAAN

Harga penjualan kembali setiap Unit Penyertaan SCHRODER INCOME FUND adalah harga setiap Unit Penyertaan pada Hari Bursa yang ditentukan berdasarkan Nilai Aktiva Bersih SCHRODER INCOME FUND pada akhir Hari Bursa tersebut.

14.7. PEMROSESAN PENJUALAN KEMBALI UNIT PENYERTAAN

Formulir Penjualan Kembali Unit Penyertaan SCHRODER INCOME FUND yang telah lengkap sesuai dengan syarat dan ketentuan yang tercantum dalam Kontrak Investasi Kolektif SCHRODER INCOME FUND, Prospektus dan Formulir Penjualan Kembali Unit Penyertaan SCHRODER INCOME FUND dan diterima dengan baik oleh Manajer Investasi atau Agen Penjual Efek Reksa Dana yang ditunjuk oleh Manajer Investasi (jika ada) sampai dengan pukul 13.00 WIB (tiga belas Waktu Indonesia Barat), akan diproses oleh Bank Kustodian berdasarkan Nilai Aktiva Bersih SCHRODER INCOME FUND pada akhir Hari Bursa yang sama.

Formulir Penjualan Kembali Unit Penyertaan SCHRODER INCOME FUND yang telah lengkap sesuai dengan syarat dan ketentuan yang tercantum dalam Kontrak Investasi Kolektif SCHRODER INCOME FUND, Prospektus dan Formulir Penjualan Kembali Unit Penyertaan SCHRODER INCOME FUND dan diterima dengan baik oleh Manajer Investasi atau Agen Penjual Efek Reksa Dana yang ditunjuk oleh Manajer Investasi (jika ada) setelah pukul 13.00 WIB (tiga belas Waktu Indonesia Barat), akan diproses oleh Bank Kustodian berdasarkan Nilai Aktiva Bersih SCHRODER INCOME FUND pada akhir Hari Bursa berikutnya.

Untuk penjualan kembali Unit Penyertaan yang dilakukan secara elektronik menggunakan sistem elektronik yang disediakan oleh Manajer Investasi atau Agen Penjual Efek Reksa Dana yang ditunjuk oleh Manajer Investasi (jika ada), jika penjualan kembali Unit Penyertaan tersebut dilakukan pada hari yang bukan merupakan Hari Bursa, maka Nilai Aktiva Bersih yang akan dipergunakan adalah Nilai Aktiva Bersih pada Hari Bursa berikutnya.

14.8. SURAT KONFIRMASI TRANSAKSI UNIT PENYERTAAN

Bank Kustodian akan menerbitkan Surat Konfirmasi Transaksi Unit Penyertaan yang menyatakan antara lain jumlah Unit Penyertaan yang dijual kembali dan dimiliki serta Nilai Aktiva Bersih setiap Unit Penyertaan pada saat Unit Penyertaan dijual kembali dan mengirimkannya kepada Pemegang Unit Penyertaan secara langsung atau melalui Manajer Investasi atau Agen Penjual Efek Reksa Dana yang ditunjuk oleh Manajer Investasi (jika ada) dalam waktu paling lambat 7 (tujuh) Hari Bursa setelah aplikasi penjualan kembali Unit Penyertaan SCHRODER INCOME FUND dari Pemegang Unit Penyertaan telah lengkap dan diterima dengan baik (*in complete application*) oleh Manajer Investasi atau Agen Penjual Efek Reksa Dana yang ditunjuk oleh Manajer Investasi (jika ada).

14.9. PENOLAKAN PENJUALAN KEMBALI UNIT PENYERTAAN

Setelah memberitahukan secara tertulis kepada OJK dengan tembusan kepada Bank Kustodian, Manajer Investasi dapat menolak pembelian kembali (pelunasan) atau menginstruksikan Agen Penjual Efek Reksa Dana yang ditunjuk oleh Manajer Investasi

(jika ada) untuk melakukan penolakan pembelian kembali (pelunasan) Unit Penyertaan SCHRODER INCOME FUND, apabila terjadi hal-hal sebagai berikut:

- a. Bursa Efek dimana sebagian besar Portofolio Efek SCHRODER INCOME FUND diperdagangkan ditutup; atau
- b. Perdagangan Efek atas sebagian besar Portofolio Efek SCHRODER INCOME FUND di Bursa Efek dihentikan; atau
- c. Keadaan darurat.

Manajer Investasi wajib memberitahukan secara tertulis hal tersebut di atas kepada Pemegang Unit Penyertaan paling lambat 1 (satu) Hari Kerja setelah tanggal instruksi penjualan kembali dari Pemegang Unit Penyertaan diterima oleh Manajer Investasi.

Bank Kustodian dilarang mengeluarkan Unit Penyertaan baru selama periode penolakan pembelian kembali (pelunasan) Unit Penyertaan.

BAB XV

PERSYARATAN DAN TATA CARA PENGALIHAN INVESTASI

15.1. PENGALIHAN INVESTASI

Pemegang Unit Penyertaan dapat mengalihkan sebagian atau seluruh investasinya dalam Unit Penyertaan SCHRODER INCOME FUND ke Reksa Dana lainnya yang memiliki fasilitas pengalihan investasi yang dikelola oleh Manajer Investasi, demikian juga sebaliknya.

15.2. PROSEDUR PENGALIHAN INVESTASI

Pengalihan investasi dilakukan dengan mengisi dan menyampaikan Formulir Pengalihan Investasi kepada Manajer Investasi atau melalui Agen Penjual Efek Reksa Dana yang ditunjuk oleh Manajer Investasi (jika ada). Pengalihan investasi tersebut harus dilakukan sesuai dengan syarat dan ketentuan yang tercantum dalam Kontrak Investasi Kolektif, Prospektus dan dalam Formulir Pengalihan Investasi Reksa Dana yang bersangkutan.

Dalam hal Manajer Investasi atau Agen Penjual Efek Reksa Dana yang ditunjuk oleh Manajer Investasi (jika ada) di bawah koordinasi Manajer Investasi menyediakan sistem elektronik, Pemegang Unit Penyertaan dapat melakukan Pengalihan investasi dengan menyampaikan aplikasi Pengalihan investasi berbentuk formulir elektronik dengan menggunakan sistem elektronik yang disediakan oleh Manajer Investasi atau Agen Penjual Efek Reksa Dana yang ditunjuk oleh Manajer Investasi (jika ada). Manajer Investasi wajib memastikan kesiapan sistem elektronik yang disediakan oleh Manajer Investasi atau Agen Penjual Efek Reksa Dana yang ditunjuk oleh Manajer Investasi (jika ada) untuk Pengalihan investasi dan memastikan bahwa sistem elektronik tersebut telah sesuai dengan peraturan ketentuan hukum di bidang informasi dan transaksi elektronik yang berlaku, yang antara lain memberikan informasi dan bukti transaksi yang sah, dokumen elektronik yang dapat dicetak apabila diminta oleh Pemegang Unit Penyertaan dan/atau OJK, dan melindungi kepentingan Pemegang Unit Penyertaan yang beritikad baik serta memastikan Pemegang Unit Penyertaan telah melakukan pendaftaran sistem elektronik yang disediakan oleh Manajer Investasi atau Agen Penjual Efek Reksa Dana yang ditunjuk oleh Manajer Investasi (jika ada).

Manajer Investasi bertanggung jawab atas penyelenggaraan Formulir Pengalihan Investasi dengan sistem elektronik.

Pengalihan investasi oleh Pemegang Unit Penyertaan yang dilakukan menyimpang dari ketentuan-ketentuan dan persyaratan-persyaratan dalam Reksa Dana yang bersangkutan akan ditolak dan tidak diproses.

15.3. PEMROSESAN PENGALIHAN INVESTASI

Pengalihan investasi diproses oleh Manajer Investasi dengan melakukan pembelian kembali Unit Penyertaan Reksa Dana yang bersangkutan yang dimiliki oleh Pemegang Unit Penyertaan dan melakukan penjualan Unit Penyertaan Reksa Dana lainnya yang diinginkan oleh Pemegang Unit Penyertaan pada waktu yang bersamaan dengan menggunakan Nilai Aktiva Bersih per Unit Penyertaan dari masing-masing Reksa Dana sesuai dengan saat diterimanya perintah pengalihan investasi secara lengkap.

Formulir Pengalihan Investasi yang telah lengkap dan diterima dengan baik oleh Manajer Investasi atau Agen Penjual Efek Reksa Dana yang ditunjuk oleh Manajer Investasi (jika ada) sampai dengan pukul 13.00 WIB (tiga belas Waktu Indonesia Barat), akan diproses oleh Bank Kustodian berdasarkan Nilai Aktiva Bersih Reksa Dana yang bersangkutan pada akhir Hari Bursa yang sama.

Formulir Pengalihan Investasi yang telah lengkap dan diterima dengan baik oleh Manajer Investasi atau Agen Penjual Efek Reksa Dana yang ditunjuk oleh Manajer Investasi (jika ada) setelah pukul 13.00 WIB (tiga belas Waktu Indonesia Barat), akan diproses oleh Bank Kustodian berdasarkan Nilai Aktiva Bersih Reksa Dana yang bersangkutan pada akhir Hari Bursa berikutnya.

Untuk pengalihan investasi yang dilakukan secara elektronik menggunakan sistem elektronik yang disediakan oleh Manajer Investasi atau Agen Penjual Efek Reksa Dana yang ditunjuk oleh Manajer Investasi (jika ada), jika pengalihan investasi dilakukan pada hari yang bukan merupakan Hari Bursa, maka Nilai Aktiva Bersih yang akan dipergunakan adalah Nilai Aktiva Bersih pada Hari Bursa berikutnya.

Diterima atau tidaknya permohonan pengalihan investasi sangat tergantung dari ada atau tidaknya Unit Penyertaan dan terpenuhinya batas minimum pembelian Unit Penyertaan Reksa Dana yang dituju.

Dana investasi Pemegang Unit Penyertaan yang permohonan pengalihan investasinya telah diterima oleh Manajer Investasi atau Agen Penjual Efek Reksa Dana yang ditunjuk oleh Manajer Investasi (jika ada) akan dipindahbukukan oleh Bank Kustodian ke dalam rekening Reksa Dana yang dituju, sesegera mungkin paling lambat 4 (empat) Hari Bursa terhitung sejak Formulir Pengalihan investasi telah lengkap dan diterima dengan baik oleh Manajer Investasi atau Agen Penjual Efek Reksa Dana yang ditunjuk oleh Manajer Investasi (jika ada).

15.4. BATAS MINIMUM PENGALIHAN INVESTASI

Batas minimum pengalihan investasi yang berlaku adalah sama dengan besarnya Batas Minimum Penjualan Kembali Unit Penyertaan.

15.5. BATAS MAKSIMUM KOLEKTIF PENGALIHAN INVESTASI

Manajer Investasi berhak membatasi jumlah pengalihan investasi dari Unit Penyertaan SCHRODER INCOME FUND ke Unit Penyertaan Reksa Dana lainnya dalam 1 (satu) Hari Bursa sampai dengan 20% (dua puluh persen) dari total Nilai Aktiva Bersih SCHRODER INCOME FUND pada Hari Bursa diterimanya permohonan pengalihan investasi. Manajer Investasi dapat menggunakan total Nilai Aktiva Bersih pada 1 (satu) Hari Bursa sebelum Hari Bursa diterimanya permohonan pengalihan investasi sebagai perkiraan penghitungan batas maksimum pengalihan investasi pada Hari Bursa pengalihan investasi. Batas maksimum pengalihan investasi dari Pemegang Unit Penyertaan di atas berlaku akumulatif dengan permohonan penjualan kembali Unit Penyertaan dari Pemegang Unit Penyertaan (jumlah total permohonan pengalihan investasi dan penjualan kembali Unit Penyertaan dari Pemegang Unit Penyertaan).

Dalam hal Manajer Investasi menerima atau menyimpan permohonan pengalihan investasi dalam 1 (satu) Hari Bursa lebih dari 20% (dua puluh persen) dari total Nilai Aktiva Bersih SCHRODER INCOME FUND pada Hari Bursa pengalihan investasi dan Manajer

Investasi bermaksud menggunakan haknya untuk membatasi jumlah pengalihan investasi, maka kelebihan permohonan pengalihan investasi tersebut oleh Bank Kustodian atas instruksi Manajer Investasi dapat diproses dan dibukukan serta dianggap sebagai permohonan pengalihan investasi pada Hari Bursa berikutnya yang ditentukan berdasarkan urutan permohonan (*first come first served*) di Manajer Investasi. Manajer Investasi wajib memastikan Formulir Pengalihan Investasi mencantumkan konfirmasi dari Pemegang Unit Penyertaan bahwa permohonan pengalihan investasi yang tidak dapat diproses pada Hari Bursa diterimanya permohonan pengalihan investasi tersebut di atas akan atau tidak akan diproses pada Hari Bursa berikutnya berdasarkan urutan penerimaan permohonan (*first come first served*) di Manajer Investasi.

15.6. SURAT KONFIRMASI TRANSAKSI UNIT PENYERTAAN

Bank Kustodian akan menerbitkan Surat Konfirmasi Transaksi Unit Penyertaan yang menyatakan antara lain jumlah investasi yang dialihkan dan dimiliki serta Nilai Aktiva Bersih setiap Unit Penyertaan pada saat investasi dialihkan yang akan dikirimkan dalam waktu paling lambat 7 (tujuh) Hari Bursa setelah aplikasi pengalihan investasi dalam SCHRODER INCOME FUND dari Pemegang Unit Penyertaan telah lengkap dan diterima dengan baik (*in complete application*) oleh Manajer Investasi atau Agen Penjual Efek Reksa Dana yang ditunjuk oleh Manajer Investasi (jika ada).

BAB XVI

PENGALIHAN KEPEMILIKAN UNIT PENYERTAAN

16.1. Pengalihan Kepemilikan Unit Penyertaan

Kepemilikan Unit Penyertaan SCHRODER INCOME FUND hanya dapat beralih atau dialihkan oleh pemegang Unit Penyertaan kepada Pihak lain tanpa melalui mekanisme penjualan, pembelian kembali atau pelunasan dalam rangka:

- a. Pewarisan; atau
- b. Hibah.

16.2. Prosedur Pengalihan Kepemilikan Unit Penyertaan

Pengalihan kepemilikan Unit Penyertaan SCHRODER INCOME FUND wajib diberitahukan oleh ahli waris, pemberi hibah, atau penerima hibah kepada Manajer Investasi atau Agen Penjual Efek Reksa Dana yang ditunjuk oleh Manajer Investasi (jika ada) dengan bukti pendukung sesuai dengan peraturan perundang-undangan untuk selanjutnya diadministrasikan di Bank Kustodian.

Pengalihan kepemilikan Unit Penyertaan Reksa Dana berbentuk Kontrak Investasi Kolektif sebagaimana dimaksud pada ayat 16.1 di atas harus dilakukan sesuai dengan peraturan perundang-undangan yang berlaku dalam bidang pewarisan dan/atau hibah.

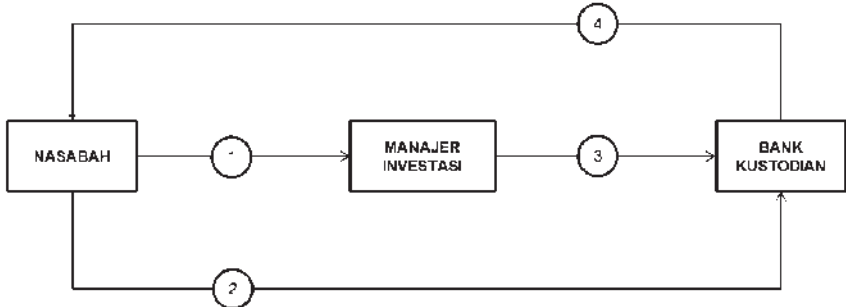
Manajer Investasi pengelola Reksa Dana atau Agen Penjual Efek Reksa Dana yang ditunjuk oleh Manajer Investasi (jika ada) wajib menerapkan Program APU dan PPT Di Sektor Jasa Keuangan, sebagaimana diatur dalam POJK Tentang Penerapan Program Anti Pencucian Uang dan Pencegahan Pendanaan Terorisme di Sektor Jasa Keuangan terhadap pihak yang menerima pengalihan kepemilikan Unit Penyertaan dalam rangka pewarisan dan/atau hibah sebagaimana dimaksud pada ayat 16.1 di atas.

BAB XVII

SKEMA PEMBELIAN DAN PENJUALAN KEMBALI (PELUNASAN) UNIT PENYERTAAN SCHRODER INCOME FUND

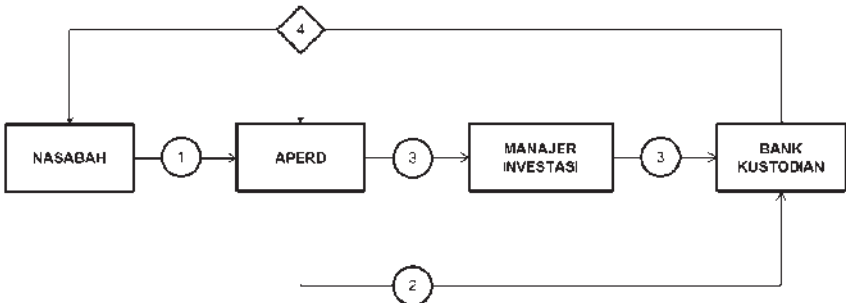
1. TATA CARA PEMBELIAN UNIT PENYERTAAN

Skema transaksi pembelian Unit Penyertaan tanpa melalui Agen Penjual Efek Reksa Dana (APERD) yang ditunjuk oleh Manajer Investasi



1. Menyerahkan Formulir Profil Pemodal (untuk nasabah baru), Formulir Pemesanan Pembelian Unit Penyertaan dan dokumen-dokumen pendukung yang dipersyaratkan.
2. Pembayaran pembelian Unit Penyertaan dilakukan dengan cara transfer ke rekening bank Reksa Dana yang berada pada Bank Kustodian.
3. Formulir Pemesanan Pembelian Unit Penyertaan yang telah disetujui oleh Manajer Investasi dan pembayaran untuk pembelian tersebut diterima dengan baik (*in good fund*) akan diproses oleh Bank Kustodian.
4. Bank Kustodian akan menerbitkan dan mengirimkan Surat Konfirmasi Transaksi Unit Penyertaan dalam waktu paling lambat 7 (tujuh) Hari Bursa.

Skema transaksi pembelian Unit Penyertaan melalui Agen Penjual Efek Reksa Dana (APERD) yang ditunjuk oleh Manajer Investasi (jika ada)

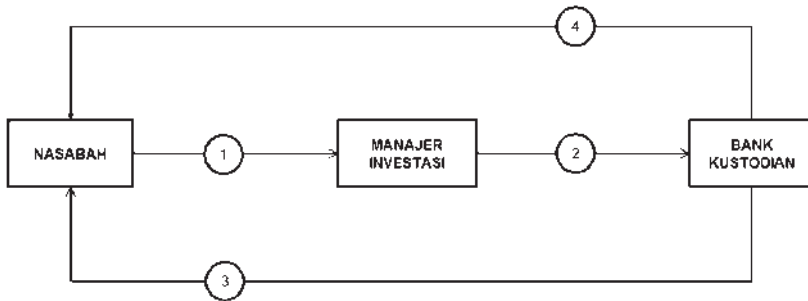


1. Menyerahkan Formulir Profil Pemodal (untuk nasabah baru), Formulir Pemesanan Pembelian Unit Penyertaan dan dokumen-dokumen pendukung yang dipersyaratkan.
2. Pembayaran pembelian Unit Penyertaan dilakukan dengan cara transfer ke rekening bank Reksa Dana yang berada pada Bank Kustodian.

3. Formulir Pemesanan Pembelian Unit Penyertaan yang telah disetujui oleh Manajer Investasi atau APERD dan pembayaran untuk pembelian tersebut diterima dengan baik (*in good fund*) akan diproses oleh Bank Kustodian.
4. Bank Kustodian menerbitkan dan mengirimkan Surat Konfirmasi Transaksi Unit Penyertaan dalam waktu paling lambat 7 (tujuh) Hari Bursa kepada Nasabah atau APERD.

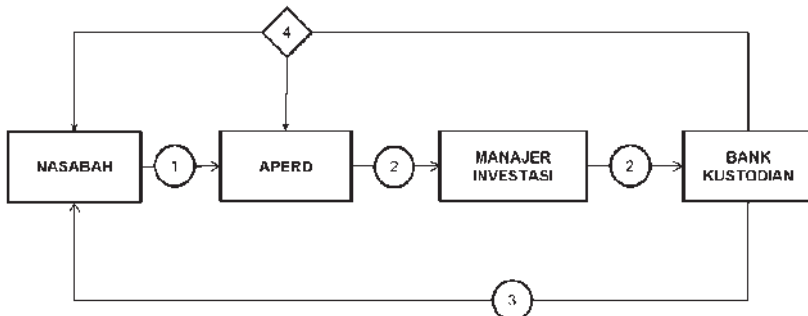
2. TATA CARA PENJUALAN KEMBALI UNIT PENYERTAAN

Skema transaksi penjualan kembali Unit Penyertaan tanpa melalui Agen Penjual Efek Reksa Dana (APERD) yang ditunjuk oleh Manajer Investasi



1. Menyerahkan Formulir Penjualan Kembali Unit Penyertaan yang telah diisi dan dilengkapi.
2. Formulir Penjualan Kembali Unit Penyertaan yang telah lengkap dan diterima dengan baik serta disetujui oleh Manajer Investasi akan diproses oleh Bank Kustodian.
3. Pembayaran Penjualan Kembali Unit Penyertaan dilakukan dengan cara pemindahbukuan/transfer ke rekening atas nama Pemegang Unit Penyertaan sesegera mungkin, paling lambat dalam jangka waktu T+7.
4. Bank Kustodian menerbitkan dan mengirimkan Surat Konfirmasi Transaksi Unit Penyertaan dalam waktu paling lambat 7 (tujuh) Hari Bursa.

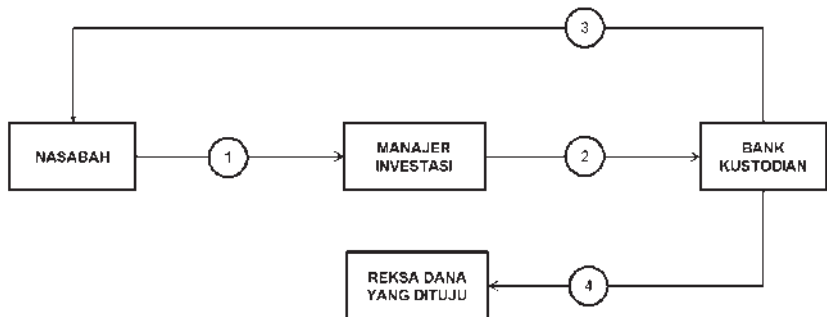
Skema transaksi Penjualan Kembali Unit Penyertaan melalui Agen Penjual Efek Reksa Dana (APERD) yang ditunjuk oleh Manajer Investasi (jika ada)



1. Menyerahkan Formulir Penjualan Kembali Unit Penyertaan yang telah diisi dan dilengkapi.
2. Formulir Penjualan Kembali Unit Penyertaan yang telah lengkap dan diterima dengan baik serta disetujui oleh Manajer Investasi atau APERD akan diproses oleh Bank Kustodian.
3. Pembayaran Penjualan Kembali Unit Penyertaan dilakukan dengan cara pemindahbukuan/transfer ke rekening bank yang tercatat atas nama Pemegang Unit Penyertaan sesegera mungkin, paling lambat dalam T+7.
4. Bank Kustodian menerbitkan Surat Konfirmasi Transaksi Unit Penyertaan dalam waktu paling lambat 7 (tujuh) Hari Bursa dan dikirimkan ke Nasabah atau APERD.

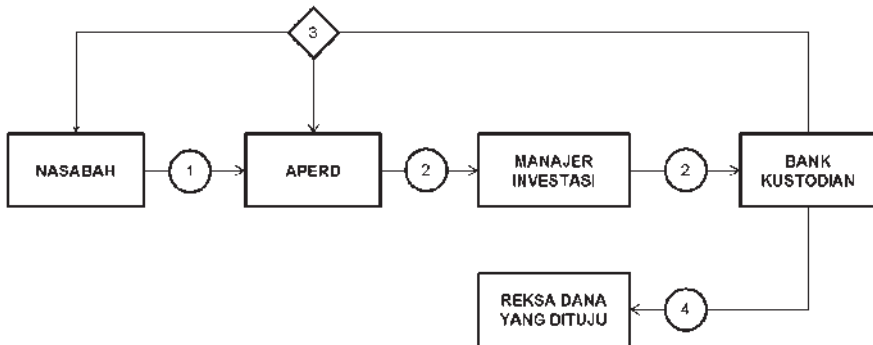
3. TATA CARA PENGALIHAN INVESTASI

Skema transaksi Pengalihan Investasi tanpa melalui Agen Penjual Efek Reksa Dana (APERD) yang ditunjuk oleh Manajer Investasi



1. Menyerahkan Formulir Pengalihan Investasi yang telah diisi dan dilengkapi.
2. Formulir Pengalihan Investasi yang telah lengkap dan diterima dengan baik serta disetujui oleh Manajer Investasi akan diproses oleh Bank Kustodian.
3. Bank Kustodian akan menerbitkan dan mengirimkan Surat Konfirmasi Transaksi Unit Penyertaan paling lambat dalam jangka waktu T+7.
4. Dana investasi akan dipindahbukukan oleh Bank Kustodian ke rekening Reksa Dana yang dituju paling lambat dalam jangka waktu T+4.

Skema transaksi Pengalihan Investasi melalui Agen Penjual Efek Reksa Dana (APERD) yang ditunjuk oleh Manajer Investasi (jika ada)



1. Menyerahkan Formulir Pengalihan Investasi yang telah diisi dan dilengkapi.
2. Formulir Pengalihan Investasi yang telah lengkap dan diterima dengan baik serta disetujui oleh Manajer Investasi atau APERD akan diproses oleh Bank Kustodian.
3. Bank Kustodian akan menerbitkan dan mengirimkan Surat Konfirmasi Transaksi Unit Penyertaan paling lambat dalam jangka waktu T+7 ke nasabah atau APERD.
4. Dana investasi akan dipindahbukukan oleh Bank Kustodian ke rekening Reksa Dana yang dituju paling lambat dalam jangka waktu T+4.

BAB XVIII

PENYELESAIAN PENGADUAN PEMEGANG UNIT PENYERTAAN

18.1. Pengaduan

- i. Pengaduan adalah ungkapan ketidakpuasan Pemegang Unit Penyertaan yang disebabkan oleh adanya kerugian dan/atau potensi kerugian finansial pada Pemegang Unit Penyertaan yang diduga karena kesalahan atau kelalaian Manajer Investasi dan/atau Bank Kustodian, sesuai dengan kedudukannya, kewenangan, tugas dan kewajibannya masing-masing sesuai Kontrak dan peraturan perundang-undangan yang berlaku bagi Manajer Investasi dan/atau Bank Kustodian.
- ii. Pengaduan oleh Pemegang Unit Penyertaan disampaikan kepada Manajer Investasi, yang wajib diselesaikan oleh Manajer Investasi dengan mekanisme sebagaimana dimaksud dalam butir 18.2. Prospektus.
- iii. Dalam hal pengaduan tersebut berkaitan dengan fungsi Bank Kustodian, maka Manajer Investasi akan menyampaikannya kepada Bank Kustodian, dan Bank Kustodian wajib menyelesaikan pengaduan dengan mekanisme sebagaimana dimaksud dalam butir 18.2. Prospektus.

18.2. Mekanisme Penyelesaian Pengaduan

- i. Dengan tunduk pada ketentuan angka 18.1 di atas, manajer Investasi dan/atau Bank Kustodian akan melayani dan menyelesaikan adanya pengaduan Pemegang Unit Penyertaan. Penyelesaian pengaduan yang dilakukan oleh Bank Kustodian wajib ditembuskan kepada Manajer Investasi.
- ii. Manajer Investasi dan/atau Bank Kustodian akan segera menindaklanjuti dan menyelesaikan pengaduan Pemegang Unit Penyertaan paling lambat 20 (dua puluh) Hari Kerja setelah tanggal penerimaan pengaduan.
- iii. Manajer Investasi dan/atau Bank Kustodian dapat memperpanjang jangka waktu sebagaimana dimaksud dalam butir ii di atas sesuai dengan syarat dan ketentuan yang diatur dalam SEOJK Tentang Pelayanan dan Penyelesaian Pengaduan Konsumen Pada Pelaku Usaha Jasa Keuangan.
- iv. Perpanjangan jangka waktu penyelesaian pengaduan sebagaimana dimaksud pada butir iii di atas akan diberitahukan secara tertulis kepada Pemegang Unit Penyertaan yang mengajukan pengaduan sebelum jangka waktu sebagaimana dimaksud pada butir ii berakhir.
- v. Manajer Investasi menyediakan informasi mengenai status pengaduan Pemegang Unit Penyertaan melalui berbagai sarana komunikasi yang disediakan oleh Manajer Investasi antara lain melalui surat, email atau telepon.

18.3. Penyelesaian Pengaduan

Manajer Investasi dan/atau Bank Kustodian dapat melakukan penyelesaian pengaduan sesuai dengan ketentuan internal yang mengacu pada ketentuan-ketentuan sebagaimana diatur dalam SEOJK Tentang Pelayanan dan Penyelesaian Pengaduan Konsumen Pada Pelaku Usaha Jasa Keuangan.

Dalam hal tidak tercapai kesepakatan penyelesaian Pengaduan sebagaimana dimaksud di atas, Pemegang Unit Penyertaan dan Manajer Investasi dan/atau Bank Kustodian wajib melakukan Penyelesaian Sengketa sebagaimana diatur lebih lanjut pada Bab XIX (Penyelesaian Sengketa).

BAB XIX PENYELESAIAN SENGKETA

Dalam hal tidak tercapai kesepakatan penyelesaian Pengaduan sebagaimana dimaksud dalam Bab XVIII Prospektus, Pemegang Unit Penyertaan dan Manajer Investasi dan/atau Bank Kustodian akan melakukan Penyelesaian Sengketa melalui Badan Arbitrase Pasar Modal Indonesia ("BAPMI") dengan menggunakan Peraturan dan Acara BAPMI dan tunduk pada Undang-Undang Nomor 30 Tahun 1999 (seribu sembilan ratus sembilan puluh sembilan) tentang Arbitrase dan Alternatif Penyelesaian Sengketa, berikut semua perubahannya serta ketentuan dalam Kontrak Investasi Kolektif SCHRODER INCOME FUND, dengan tata cara sebagai berikut:

- a. Proses Arbitrase diselenggarakan di Jakarta, Indonesia dan dalam bahasa Indonesia;
- b. Arbiter yang akan melaksanakan proses Arbitrase berbentuk Majelis Arbitrase yang terdiri dari 3 (tiga) orang Arbiter, dimana sekurang kurangnya 1 (satu) orang Arbiter tersebut merupakan konsultan hukum yang telah terdaftar di OJK selaku profesi penunjang pasar modal;
- c. Penunjukan Arbiter dilaksanakan selambat-lambatnya dalam waktu 30 (tiga puluh) Hari Kalender sejak tidak tercapainya kesepakatan penyelesaian pengaduan dimana masing-masing pihak yang berselisih harus menunjuk seorang Arbiter;
- d. Selambat-lambatnya dalam waktu 14 (empat belas) Hari Kalender sejak penunjukan kedua Arbiter oleh masing-masing pihak yang berselisih, kedua Arbiter yang ditunjuk pihak yang berselisih tersebut wajib menunjuk dan memilih Arbiter ketiga yang akan bertindak sebagai Ketua Majelis Arbitrase;
- e. Apabila tidak tercapai kesepakatan dalam menunjuk Arbiter ketiga tersebut, maka pemilihan dan penunjukan Arbiter tersebut akan diserahkan kepada Ketua BAPMI sesuai dengan Peraturan dan Acara BAPMI;
- f. Putusan Majelis Arbitrase bersifat final, mengikat dan mempunyai kekuatan hukum tetap bagi para pihak yang berselisih dan wajib dilaksanakan oleh para pihak. Para pihak yang berselisih setuju dan berjanji untuk tidak menggugat atau membatalkan putusan Majelis Arbitrase BAPMI tersebut di pengadilan manapun juga;
- g. Untuk melaksanakan putusan Majelis Arbitrase BAPMI, para pihak yang berselisih sepakat untuk memilih domisili (tempat kedudukan hukum) yang tetap dan tidak berubah di Kantor Kepaniteraan Pengadilan Negeri Jakarta Pusat di Jakarta;
- h. Semua biaya yang timbul sehubungan dengan proses Arbitrase akan ditanggung oleh masing-masing pihak yang berselisih, kecuali Majelis Arbitrase berpendapat lain; dan
- i. Semua hak dan kewajiban para pihak yang berselisih akan terus berlaku selama berlangsungnya proses Arbitrase tersebut.

BAB XX
PENYEBARLUASAN PROSPEKTUS DAN FORMULIR-FORMULIR
BERKAITAN DENGAN PEMBELIAN UNIT PENYERTAAN

- 20.1.** Informasi yang relevan, Prospektus, Formulir Profil Pemodal dan Formulir Pemesanan Pembelian Unit Penyertaan SCHRODER INCOME FUND dapat diperoleh di kantor Manajer Investasi serta Agen-Agen Penjual Efek Reksa Dana yang ditunjuk oleh Manajer Investasi (jika ada). Silahkan hubungi Manajer Investasi untuk keterangan yang lebih lanjut.
- 20.2.** Untuk menghindari keterlambatan dalam pengiriman Laporan Bulanan SCHRODER INCOME FUND atau informasi lainnya mengenai investasi, Pemegang Unit Penyertaan diharapkan untuk memberitahu secepatnya mengenai perubahan alamat kepada Manajer Investasi atau Agen Penjual Efek Reksa Dana yang ditunjuk oleh Manajer Investasi (jika ada) di mana Pemegang Unit Penyertaan melakukan pembelian Unit Penyertaan.

Manajer Investasi

PT Schroder Investment Management Indonesia

Gedung Bursa Efek Indonesia Tower 1, Lantai 30

Jl. Jend. Sudirman Kav 52-53

Jakarta 12190 – Indonesia

Telepon : (62-21) 2965 5100

Faksimili : (62-21) 515 5018

Website : www.schroders.co.id

Bank Kustodian

PT Bank HSBC Indonesia

HSBC Securities Services Menara Mulia Lantai 25

JL Jend Gatot Subroto Kav 9-11 Jakarta 12930

Telepon : (62-21) 5291-4901

Faksimili : (62-21) 2922 9696 / 2922 9697

BAB XXI
LAPORAN KEUANGAN

**SURAT PERNYATAAN MANAJER INVESTASI
TENTANG TANGGUNG JAWAB ATAS
LAPORAN KEUANGAN
31 DESEMBER 2023
REKSA DANA SCHRODER INCOME FUND**

**INVESTMENT MANAGER'S STATEMENT
OF RESPONSIBILITY FOR THE
FINANCIAL STATEMENTS
31 DECEMBER 2023
REKSA DANA SCHRODER INCOME FUND**

Yang bertanda tangan di bawah ini:

The undersigned:

Nama : Irwanti
Alamat kantor : Indonesia Stock Exchange
Building, Tower 1, 30th Floor Jl.
Jend. Sudirman Kav. 52-53,
Jakarta 12190
Nomor telepon : 6221 – 29655100
Jabatan : Direktur
PT Schroder Investment
Management Indonesia

Name : Irwanti
Office address : Indonesia Stock Exchange
Building, Tower 1, 30th Floor Jl.
Jend. Sudirman Kav. 52-53,
Jakarta 12190
Telephone : 6221 – 29655100
Function : Director
PT Schroder Investment
Management Indonesia

menyatakan bahwa:

declare that:

1. Manajer investasi bertanggung jawab atas penyusunan dan penyajian laporan keuangan **Reksa Dana Schroder Income Fund** ("Reksa Dana") sesuai dengan tugas dan tanggung jawab sebagai Manajer Investasi Reksa Dana menurut Kontrak Investasi Kolektif ("KIK") Reksa Dana dan peraturan perundang-undangan yang berlaku.
2. Laporan keuangan Reksa Dana telah disusun dan disajikan sesuai dengan Standar Akuntansi Keuangan di Indonesia.
3. Sesuai dengan tugas dan tanggung jawab masing-masing pihak sebagaimana disebutkan dalam butir nomor satu di atas, Manajer Investasi menyatakan bahwa:
 - a. Pengungkapan yang telah dicantumkan dalam laporan keuangan adalah lengkap dan akurat;
 - b. Laporan keuangan Reksa Dana tidak mengandung informasi yang tidak benar, dan Manajer Investasi tidak menghilangkan informasi atau fakta yang material terhadap laporan keuangan.
4. Manajer Investasi bertanggung jawab atas pengendalian internal Reksa Dana sesuai dengan tugas dan tanggung jawab sebagai Manajer Investasi Reksa Dana menurut Kontrak Investasi Kolektif Reksa Dana dan peraturan perundang-undangan yang berlaku.

1. *Investment manager is responsible for the preparation and presentation of the financial statements of **Reksa Dana Schroder Income Fund** (the "Fund") in accordance with its duties and responsibilities as the Fund's Investment Manager pursuant to the Collective Investment Contract ("CIC") of the Fund and the prevailing laws and regulations.*
2. *The financial statements of the Fund have been prepared and presented in accordance with Indonesian Financial Accounting Standards.*
3. *In line with its duties and responsibilities as stated in the clause number one above, Investment Manager declares that:*
 - a. *The disclosures included in the financial statements are complete and accurate;*
 - b. *The financial statements of the Fund do not contain misleading information, and Investment Manager has not omitted any information or facts that would be material to the financial statements.*
4. *Investment Manager is responsible for the Fund's internal control in accordance with its duties and responsibilities as the Fund's Investment Manager pursuant to the Collective Investment Contract of the Fund and the prevailing laws and regulations.*

PT Schroder Investment Management Indonesia
Indonesia Stock Exchange Building, Tower 1, 30th Floor
Jl. Jend. Sudirman Kav 52-53 Jakarta 12190, Indonesia
Tel +62 21 29655100 Fax +62 21 5150505

Schroders

Demikian pernyataan ini dibuat dengan sebenarnya.

This statement has been made truthfully.

Jakarta, 28 Februari/February 2024

Untuk dan atas nama Manajer Investasi
For and on behalf of Investment Manager



Irwanti
Direktur/Director

PT Schroder Investment Management Indonesia

**SURAT PERNYATAAN BANK KUSTODIAN TENTANG
TANGGUNG JAWAB ATAS
LAPORAN KEUANGAN PADA TANGGAL DAN UNTUK
TAHUN YANG BERAKHIR
31 DESEMBER 2023**

REKSA DANA SCHRODER INCOME FUND

Yang bertanda tangan di bawah ini:

Nama : Lenna Akmal
Alamat kantor : World Trade Center 3, Lantai 8
Jl. Jenderal Sudirman Kav 29-31
Jakarta 12920

Telepon : 6221-52914928
Jabatan : Senior Vice President
Investor Services Head

Bertindak berdasarkan Surat Kuasa tertanggal 12 Juli 2023 dengan demikian sah mewakili PT Bank HSBC Indonesia, menyatakan bahwa:

1. Sesuai dengan Surat Edaran Bapepam & LK No. SE-02/BL/2011 kepada seluruh Direksi Manajer Investasi dan Bank Kustodian Produk Investasi Berbasis Kontrak Investasi Kolektif tertanggal 30 Maret 2011 dan Surat Otoritas Jasa Keuangan No. S-469/D.04/2013 tanggal 24 Desember 2013 perihal Laporan Keuangan Tahunan Produk Investasi berbentuk Kontrak Investasi Kolektif (KIK), PT Bank HSBC Indonesia ("Bank Kustodian"), dalam kapasitasnya sebagai bank kustodian dari Reksa Dana Schroder Income Fund ("Reksa Dana") bertanggung jawab terhadap penyusunan dan penyajian laporan keuangan Reksa Dana.
2. Laporan keuangan Reksa Dana telah disusun dan disajikan sesuai dengan Standar Akuntansi Keuangan di Indonesia.
3. Bank Kustodian hanya bertanggungjawab atas laporan keuangan Reksa Dana ini sejauh kewajiban dan tanggungjawabnya sebagai Bank Kustodian Reksa Dana seperti ditentukan dalam KIK.
4. Dengan memperhatikan alinea tersebut di atas, Bank Kustodian menegaskan bahwa:
 - a. Semua informasi yang diketahuinya dalam kapasitasnya sebagai Bank Kustodian Reksa Dana telah diberitahukan sepenuhnya dengan benar dalam laporan keuangan Reksa Dana; dan

**CUSTODIAN BANK'S STATEMENT
REGARDING THE RESPONSIBILITY
FOR THE FINANCIAL STATEMENTS
AS AT AND FOR THE YEAR ENDED
31 DECEMBER 2023**

REKSA DANA SCHRODER INCOME FUND

The undersigned:

*Name : Lenna Akmal
Office address : World Trade Center 3, Lantai 8
Jl. Jenderal Sudirman Kav 29-31
Jakarta 12920*

*Telephone : 6221-52914928
Designation : Senior Vice President
Investor Services Head*

Act based on Power of Attorney dated 12 July 2023 therefore validly acting for and behalf of PT Bank HSBC Indonesia, declare that:

1. *Pursuant to the Circular Letter of Bapepam & LK No. SE-02/BL/2011 addressed to all Directors of Investment Managers and Custodian Banks of Investment Contract dated 30 March 2011 and the Financial Services Authority Letter No. S-469/D.04/2013 dated 24 December 2013 regarding the Annual Financial Statements of Investment Products in form of Collective Investment Contract (CIC), PT Bank HSBC Indonesia (the "Custodian Bank"), in its capacity as the custodian bank of Reksa Dana Schroder Income Fund (the "Fund") is responsible for the preparation and presentation of the financial statements of the Fund.*
2. *These financial statements of the Fund have been prepared and presented in accordance with Indonesian Financial Accounting Standards.*
3. *The Custodian Bank is only responsible for these financial statements of the Fund to the extent of its obligations and responsibilities as a Custodian Bank of the Fund as set out in the CIC.*
4. *Subject to the foregoing paragraphs, the Custodian Bank confirms that:*
 - a. *All information which is known to it in its capacity as Custodian Bank of the Fund, has been fully and correctly disclosed in these financial statements of the Fund; and*

RESTRICTED

PT Bank HSBC Indonesia

World Trade Center (WTC) 3 Lantai 9 Jl. Jend. Sudirman Kav. 29-31, Karet, Setiabudi, Jakarta Selatan 12920
Telp: +62 21 2554 5800, Fax: +62 21 520 7580

PT Bank HSBC Indonesia berizin dan diawasi oleh Otoritas Jasa Keuangan (OJK).



- b. Laporan keuangan Reksa Dana, berdasarkan pengetahuan terbaik Bank Kustodian, tidak berisi informasi atau fakta material yang salah, dan tidak menghilangkan informasi atau fakta yang material yang akan atau harus diketahuinya dalam kapasitasnya sebagai Bank Kustodian Reksa Dana.
5. Bank Kustodian bertanggung jawab atas sistem pengendalian internal dalam Reksa Dana, sesuai dengan kewajiban dan tanggung jawabnya seperti yang ditentukan dalam KIK.
- b. *These financial statements of the Fund do not, to the best of its knowledge, contain false material information or facts, nor do they omit material information or facts which would or should be known to it in its capacity as Custodian Bank of the Fund.*
5. *The Custodian is responsible for internal control procedures of the Fund, in accordance with its obligations and responsibilities set out in the CIC.*

Jakarta, 28 Februari/February 2024

Untuk dan atas nama Bank Kustodian
For and on behalf of Custodian Bank
PT Bank HSBC Indonesia



Lenna Akmal
Senior Vice President, Investor Services Head

RESTRICTED

PT Bank HSBC Indonesia

World Trade Center (WTC) 3 Lantai 9 Jl. Jend. Sudirman Kav. 29-31, Karet, Setiabudi, Jakarta Selatan 12920
Telp: +62 21 2554 5800, Fax: +62 21 520 7580

PT Bank HSBC Indonesia bertzin dan diawasi oleh Otoritas Jasa Keuangan (OJK).



Siddharta Widjaja & Rekan Registered Public Accountants

35th Floor Jakarta Mori Tower
40-41, Jl. Jend. Sudirman
Jakarta 10210
Indonesia
+62 (0) 21 574 2333 / 574 2888

Laporan Auditor Independen

No.: 00050/2.1005/AU.1/09/1555-1/1/1/2024

Para Pemegang Unit Penyertaan,
Manajer Investasi dan Bank Kustodian
Reksa Dana Schroder Income Fund;

Opini

Kami telah mengaudit laporan keuangan Reksa Dana Schroder Income Fund ("Reksa Dana"), yang terdiri dari laporan posisi keuangan tanggal 31 Desember 2023, serta laporan laba rugi dan penghasilan komprehensif lain, laporan perubahan aset bersih, dan laporan arus kas untuk tahun yang berakhir pada tanggal tersebut, serta catatan, yang terdiri dari informasi kebijakan akuntansi material dan informasi penjelasan lainnya.

Menurut opini kami, laporan keuangan terlampir menyajikan secara wajar, dalam semua hal yang material, posisi keuangan Reksa Dana tanggal 31 Desember 2023, serta kinerja keuangan dan arus kasnya untuk tahun yang berakhir pada tanggal tersebut, sesuai dengan Standar Akuntansi Keuangan di Indonesia.

Basis Opini

Kami melaksanakan audit kami berdasarkan Standar Audit yang ditetapkan oleh Institut Akuntan Publik Indonesia. Tanggung jawab kami menurut standar tersebut diuraikan lebih lanjut dalam paragraf Tanggung Jawab Auditor terhadap Audit atas Laporan Keuangan pada laporan kami. Kami independen terhadap Reksa Dana berdasarkan ketentuan etika yang relevan dalam audit kami atas laporan keuangan di Indonesia, dan kami telah memenuhi tanggung jawab etika lainnya berdasarkan ketentuan tersebut. Kami yakin bahwa bukti audit yang telah kami peroleh adalah cukup dan tepat untuk menyediakan suatu basis bagi opini audit kami.

Hal Lain

Laporan keuangan Reksa Dana tanggal 31 Desember 2022 dan untuk tahun yang berakhir pada tanggal tersebut telah diaudit oleh auditor lain yang menyatakan opini wajar tanpa modifikasi atas laporan tersebut pada tanggal 23 Februari 2023.

Independent Auditors' Report

No.: 00050/2.1005/AU.1/09/1555-1/1/1/2024

Unit Holders,
Investment Manager and Custodian Bank
Reksa Dana Schroder Income Fund;

Opinion

We have audited the financial statements of Reksa Dana Schroder Income Fund ("the Fund"), which comprise the statement of financial position as of 31 December 2023, the statements of profit or loss and other comprehensive income, changes in net assets, and cash flows for the year then ended, and notes, comprising material accounting policies and other explanatory information.

In our opinion, the accompanying financial statements present fairly, in all material respects, the financial position of the Fund as of 31 December 2023, and its financial performance and its cash flows for the year then ended in accordance with Indonesian Financial Accounting Standards.

Basis for Opinion

We conducted our audit in accordance with Standards on Auditing established by the Indonesian Institute of Certified Public Accountants. Our responsibilities under those standards are further described in the Auditors' Responsibilities for the Audit of the Financial Statements section of our report. We are independent of the Fund in accordance with the ethical requirements that are relevant to our audit of the financial statements in Indonesia, and we have fulfilled our other ethical responsibilities in accordance with these requirements. We believe that the audit evidence we have obtained is sufficient and appropriate to provide a basis for our opinion.

Other Matter

The financial statements of the Fund as of and for the year ended 31 December 2022 were audited by other auditors who expressed unmodified opinion on those statements on 23 February 2023.

Tanggung Jawab Manajer Investasi dan Bank Kustodian dan Pihak yang Bertanggung Jawab atas Tata Kelola terhadap Laporan Keuangan

Manajer Investasi dan Bank Kustodian bertanggung jawab atas penyusunan dan penyajian wajar laporan keuangan tersebut sesuai dengan Standar Akuntansi Keuangan di Indonesia, dan atas pengendalian internal yang dianggap perlu oleh Manajer Investasi dan Bank Kustodian untuk memungkinkan penyusunan laporan keuangan yang bebas dari kesalahan penyajian material, baik yang disebabkan oleh kecurangan maupun kesalahan.

Dalam penyusunan laporan keuangan, Manajer Investasi dan Bank Kustodian bertanggung jawab untuk menilai kemampuan Reksa Dana dalam mempertahankan kelangsungan usahanya, mengungkapkan, sesuai dengan kondisinya, hal-hal yang berkaitan dengan kelangsungan usaha, dan menggunakan basis akuntansi kelangsungan usaha, kecuali Manajer Investasi dan Bank Kustodian memiliki intensi untuk melikuidasi Reksa Dana atau menghentikan operasi, atau tidak memiliki alternatif yang realistis selain melaksanakannya.

Pihak yang bertanggung jawab atas tata kelola bertanggung jawab untuk mengawasi proses pelaporan keuangan Reksa Dana.

Tanggung Jawab Auditor terhadap Audit atas Laporan Keuangan

Tujuan kami adalah untuk memperoleh keyakinan memadai tentang apakah laporan keuangan secara keseluruhan bebas dari kesalahan penyajian material, baik yang disebabkan oleh kecurangan maupun kesalahan, dan untuk menerbitkan laporan auditor yang mencakup opini kami. Keyakinan memadai merupakan suatu tingkat keyakinan tinggi, namun bukan merupakan suatu jaminan bahwa audit yang dilaksanakan berdasarkan Standar Audit akan selalu mendeteksi kesalahan penyajian material ketika hal tersebut ada. Kesalahan penyajian dapat disebabkan oleh kecurangan maupun kesalahan dan dianggap material jika, baik secara individual maupun secara agregat, dapat diekspektasikan secara wajar akan mempengaruhi keputusan ekonomi yang diambil oleh pengguna berdasarkan laporan keuangan tersebut.

Sebagai bagian dari suatu audit berdasarkan Standar Audit, kami menerapkan pertimbangan profesional dan mempertahankan skeptisisme profesional selama audit. Kami juga:

- Mengidentifikasi dan menilai risiko kesalahan penyajian material dalam laporan keuangan, baik yang disebabkan oleh kecurangan maupun kesalahan, mendesain dan melaksanakan prosedur audit yang responsif terhadap risiko tersebut, serta memperoleh bukti audit yang cukup dan tepat untuk menyediakan basis bagi opini kami. Risiko tidak terdeteksinya kesalahan penyajian material yang disebabkan oleh kecurangan lebih tinggi dari yang disebabkan oleh kesalahan, karena kecurangan dapat melibatkan kolusi, pemalsuan, penghilangan secara sengaja, pernyataan salah, atau pengabaian pengendalian internal.
- Memperoleh suatu pemahaman tentang pengendalian internal yang relevan dengan audit untuk mendesain prosedur audit yang tepat sesuai dengan kondisinya, tetapi bukan untuk tujuan menyatakan opini atas keefektifitasan pengendalian internal Reksa Dana.

Responsibilities of Investment Manager and Custodian Bank and Those Charged with Governance for the Financial Statements

The Investment Manager and Custodian Bank are responsible for the preparation and fair presentation of these financial statements in accordance with Indonesian Financial Accounting Standards, and for such internal control as Investment Manager and Custodian Bank determine is necessary to enable the preparation of financial statements that are free from material misstatement, whether due to fraud or error.

In preparing the financial statements, the Investment Manager and Custodian Bank are responsible for assessing the Fund's ability to continue as a going concern, disclosing, as applicable, matters related to going concern and using the going concern basis of accounting unless the Investment Manager and Custodian Bank either intend to liquidate the Fund or to cease operations, or have no realistic alternative but to do so.

Those charged with governance are responsible for overseeing the Fund's financial reporting process.

Auditors' Responsibilities for the Audit of the Financial Statements

Our objectives are to obtain reasonable assurance about whether the financial statements as a whole are free from material misstatement, whether due to fraud or error, and to issue an auditors' report that includes our opinion. Reasonable assurance is a high level of assurance, but is not a guarantee that an audit conducted in accordance with the Standards on Auditing will always detect a material misstatement when it exists. Misstatements can arise from fraud or error and are considered material if, individually or in the aggregate, they could reasonably be expected to influence the economic decisions of users taken on the basis of these financial statements.

As part of an audit in accordance with the Standards on Auditing, we exercise professional judgment and maintain professional skepticism throughout the audit. We also:

- Identify and assess the risks of material misstatement of the financial statements, whether due to fraud or error, design and perform audit procedures responsive to those risks, and obtain audit evidence that is sufficient and appropriate to provide a basis for our opinion. The risk of not detecting a material misstatement resulting from fraud is higher than for one resulting from error, as fraud may involve collusion, forgery, intentional omissions, misrepresentations, or the override of internal control.
- Obtain an understanding of internal control relevant to the audit in order to design audit procedures that are appropriate in the circumstances, but not for the purpose of expressing an opinion on the effectiveness of the Fund's internal control.

- Mengevaluasi ketepatan kebijakan akuntansi yang digunakan serta kewajaran estimasi akuntansi dan pengungkapan terkait yang dibuat oleh Manajer Investasi dan Bank Kustodian.
- *Evaluate the appropriateness of accounting policies used and the reasonableness of accounting estimates and related disclosures made by the Investment Manager and Custodian Bank.*
- Menyimpulkan ketepatan penggunaan basis akuntansi kelangsungan usaha oleh Manajer Investasi dan Bank Kustodian dan, berdasarkan bukti audit yang diperoleh, apakah terdapat suatu ketidakpastian material yang terkait dengan peristiwa atau kondisi yang dapat menyebabkan keraguan signifikan atas kemampuan Reksa Dana untuk mempertahankan kelangsungan usahanya. Ketika kami menyimpulkan bahwa terdapat suatu ketidakpastian material, kami diharuskan untuk menarik perhatian dalam laporan auditor kami ke pengungkapan terkait dalam laporan keuangan atau, jika pengungkapan tersebut tidak memadai, harus menentukan apakah perlu untuk memodifikasi opini kami. Kesimpulan kami didasarkan pada bukti audit yang diperoleh hingga tanggal laporan auditor kami. Namun, peristiwa atau kondisi masa depan dapat menyebabkan Reksa Dana tidak dapat mempertahankan kelangsungan usaha.
- *Conclude on the appropriateness of the Investment Manager and Custodian Bank's use of the going concern basis of accounting and, based on the audit evidence obtained, whether a material uncertainty exists related to events or conditions that may cast significant doubt on the Fund's ability to continue as a going concern. If we conclude that a material uncertainty exists, we are required to draw attention in our auditors' report to the related disclosures in the financial statements or, if such disclosures are inadequate, to modify our opinion. Our conclusions are based on the audit evidence obtained up to the date of our auditors' report. However, future events or conditions may cause the Fund to cease to continue as a going concern.*
- Mengevaluasi penyajian, struktur, dan isi laporan keuangan secara keseluruhan, termasuk pengungkapannya, dan apakah laporan keuangan mencerminkan transaksi dan peristiwa yang mendasarinya dengan suatu cara yang mencapai penyajian wajar.
- *Evaluate the overall presentation, structure and content of the financial statements, including the disclosures, and whether the financial statements represent the underlying transactions and events in a manner that achieves fair presentation.*

Kami mengomunikasikan kepada pihak yang bertanggung jawab atas tata kelola mengenai, antara lain, ruang lingkup dan saat yang direncanakan atas audit, serta temuan audit signifikan, termasuk setiap defisiensi signifikan dalam pengendalian internal yang teridentifikasi oleh kami selama audit.

We communicate with those charged with governance regarding, among other matters, the planned scope and timing of the audit and significant audit findings, including any significant deficiencies in internal control that we identify during our audit.

Kantor Akuntan Publik/Registered Public Accountants
Siddharta Widjaja & Rekan



Handrow Cahyadi, CPA

Izin Akuntan Publik/Public Accountant License No. AP.1555

28 Februari 2024

28 February 2024



REKSA DANA SCHRODER INCOME FUND

LAPORAN POSISI KEUANGAN
31 DESEMBER 2023

(Dinyatakan dalam Rupiah, kecuali dinyatakan lain)

STATEMENT OF FINANCIAL POSITION
31 DECEMBER 2023

(Expressed in Rupiah, unless otherwise stated)

	2023	Catatan/ Notes	2022	
ASET				ASSETS
Portofolio efek:				<i>Securities portfolio:</i>
Efek ulang	34.337.795.970	2b.3	51.761.236.822	<i>Debt securities</i>
Kas di bank	1.078.806.778	2b.4	1.106.231.748	<i>Cash in bank</i>
Piutang bunga	604.427.927	2b.6	428.381.928	<i>Interest receivables</i>
Piutang lain-lain	1.939.667.220	2b.5	-	<i>Other receivables</i>
TOTAL ASET	<u>37.960.697.895</u>		<u>53.297.852.498</u>	TOTAL ASSETS
LIABILITAS				LIABILITIES
Uang muka diterima atas pemesanan unit penyertaan	-	2b.7	200.000	<i>Advances on subscription of investment units</i>
Liabilitas atas pembelian kembali unit penyertaan	1.056.710	2b.8	50.132	<i>Liabilities for redemption of investment unit</i>
Beban akrual	38.202.093	2b.10,18,22	57.996.434	<i>Accrued expenses</i>
Liabilitas atas biaya pembelian kembali unit penyertaan	1.744.437	2b.22	25.732.354	<i>Liabilities for redemption fees of investment unit</i>
Utang pajak lainnya	651.978	2f.9b	976.821	<i>Other taxes payable</i>
Liabilitas pajak tangguhan	75.294.275	2f.9d	330.375	<i>Deferred tax liabilities</i>
TOTAL LIABILITAS	<u>116.949.493</u>		<u>86.286.116</u>	TOTAL LIABILITIES
NILAI ASET BERSIH				NET ASSET VALUE
Jumlah nilai transaksi dengan pemegang unit penyertaan	(31.512.448.704)		(13.799.482.825)	<i>Total transaction value with unit holders</i>
Jumlah kenaikan nilai aset bersih	69.356.197.106		67.012.049.208	<i>Total increase in net assets value</i>
TOTAL NILAI ASET BERSIH	<u>37.843.748.402</u>		<u>53.212.566.382</u>	TOTAL NET ASSETS VALUE
JUMLAH UNIT PENYERTAAN BEREDAR	<u>35.885.009.2914</u>	11	<u>51.172.373.4055</u>	TOTAL OUTSTANDING INVESTMENT UNITS
NILAI ASET BERSIH PER UNIT PENYERTAAN	<u>1.054.5838</u>	2c	<u>1.039.8690</u>	NET ASSETS VALUE PER INVESTMENT UNIT

Catatan atas laporan keuangan merupakan bagian yang tidak terpisahkan dari laporan keuangan secara keseluruhan

The accompanying notes to the financial statements form an integral part of these financial statements.

REKSA DANA SCHRODER INCOME FUND

**LAPORAN LABA RUGI DAN
PENGHASILAN KOMPREHENSIF LAIN
UNTUK TAHUN YANG BERAKHIR
31 DESEMBER 2023**

(Dinyatakan dalam Rupiah, kecuali dinyatakan lain)

**STATEMENT OF PROFIT OR LOSS AND
OTHER COMPREHENSIVE INCOME
FOR THE YEAR ENDED
31 DECEMBER 2023**

(Expressed in Rupiah, unless otherwise stated)

	2023	Catatan/ Notes	2022	
PENDAPATAN				INCOME
Pendapatan investasi				<i>Investment income</i>
Pendapatan bunga	3,052,349,478	2d,12	4,247,072,000	<i>Interest income</i>
Kerugian investasi yang telah direalisasi	(1,585,978,433)	2d	(1,357,992,671)	<i>Realised losses on investments</i>
Kerugian/(keuntungan) yang belum direalisasi, bursa	1,810,010,577	2d	(2,436,001,261)	<i>Unrealised gains/(losses) on investments, net</i>
Pendapatan lain-lain	20,839,219	2d,13	29,041,527	<i>Other income</i>
TOTAL PENDAPATAN	3,297,220,841		482,119,595	TOTAL INCOME
BEBAN				EXPENSES
Beban investasi				<i>Investment expenses</i>
Beban jasa pengelolaan investasi	535,571,896	2d,14,18	762,811,347	<i>Management fees</i>
Beban jasa kustodian	40,167,858	2d,15	57,210,825	<i>Custodian fees</i>
Beban lain-lain	310,976,935	2d,16,22	429,773,468	<i>Other expenses</i>
Beban lainnya	13,771,514	2d,22	17,812,950	<i>Others</i>
TOTAL BEBAN	900,488,343		1,267,608,295	TOTAL EXPENSES
LABA/(RUGI) SEBELUM PAJAK	2,396,732,498		(785,488,700)	PROFIT/(LOSS) BEFORE TAX
(BEBAN)/MANFAAT PAJAK PENGHASILAN	(52,584,600)	2f,9c	(25,191,950)	INCOME TAX (EXPENSES)/BENEFIT
LABA/(RUGI) TAHUN BERJALAN	2,344,147,898		(810,680,650)	PROFIT/(LOSS) FOR THE YEAR
PENGHASILAN KOMPREHENSIF LAIN	-		-	OTHER COMPREHENSIVE INCOME
JUMLAH PENGHASILAN/ (RUGI) KOMPREHENSIF TAHUN BERJALAN	2,344,147,898		(810,680,650)	TOTAL COMPREHENSIVE INCOME/(LOSS) FOR THE YEAR

Catatan atas laporan keuangan merupakan bagian yang tidak terpisahkan dari laporan keuangan secara keseluruhan.

The accompanying notes to the financial statements form an integral part of these financial statements.

REKSA DANA SCHRODER INCOME FUND

**LAPORAN PERUBAHAN ASET BERSIH
UNTUK TAHUN YANG BERAKHIR
31 DESEMBER 2023**

(Dinyatakan dalam Rupiah, kecuali dinyatakan lain)

**STATEMENT OF CHANGES IN NET ASSETS
FOR THE YEAR ENDED
31 DECEMBER 2023**

(Expressed in Rupiah, unless otherwise stated)

Catatan/ <i>Notes</i>	Transaksi dengan Pemegang Unit Penyertaan/ <i>Transactions with Unit Holders</i>	Kenaikan Nilai Aset Bersih/ <i>Increase in Net Asset Value</i>	Jumlah Nilai Aset Bersih/ <i>Total Net Asset Value</i>	
Saldo 1 Januari 2022	22.254.810.263	67.672.345.958	89.927.156.221	<i>Balance as of 1 January 2022</i>
Perubahan aset bersih pada tahun 2022				<i>Changes in net assets in 2022</i>
Penghasilan komprehensif tahun berjalan		(660.296.750)	(660.296.750)	<i>Comprehensive income for the year</i>
Transaksi dengan pemegang unit penyertaan				<i>Transaction with holders of investment unit</i>
Penjualan unit penyertaan	51.454.831.567	-	51.454.831.567	<i>Subscription of investment unit</i>
Pembelian kembali unit penyertaan	(84.904.816.320)	-	(84.904.816.320)	<i>Redemption of investment unit</i>
Distribusi kepada pemegang unit penyertaan	1/ (2.804.308.326)		(2.804.308.326)	<i>Distribution to unitholders</i>
Saldo 31 Desember 2022	(13.799.482.826)	67.012.049.208	53.212.566.382	<i>Balance as of 31 December 2022</i>
Perubahan aset bersih pada tahun 2023				<i>Changes in net assets in 2023</i>
Penghasilan komprehensif tahun berjalan		2.344.147.898	2.344.147.898	<i>Comprehensive income for the year</i>
Transaksi dengan pemegang unit penyertaan				<i>Total transaction with unit holders</i>
Penjualan unit penyertaan	21.770.899.972	-	21.770.899.972	<i>Subscription of investment unit</i>
Pembelian kembali unit penyertaan	(37.627.686.901)	-	(37.627.686.901)	<i>Redemption of investment unit</i>
Distribusi kepada pemegang unit penyertaan	1/ (1.856.179.249)		(1.856.179.249)	<i>Distribution to unitholders</i>
Saldo 31 Desember 2023	(131.572.448.704)	69.356.197.106	37.783.748.402	<i>Balance as of 31 December 2023</i>

Catatan atas laporan keuangan merupakan bagian yang tidak terpisahkan dari laporan keuangan secara keseluruhan

The accompanying notes to the financial statements form an integral part of these financial statements.

REKSA DANA SCHRODER INCOME FUND

LAPORAN ARUS KAS
UNTUK TAHUN YANG BERAKHIR
31 DESEMBER 2023

(Dinyatakan dalam Rupiah, kecuali dinyatakan lain)

STATEMENT OF CASH FLOWS
FOR THE YEAR ENDED
31 DECEMBER 2023

(Expressed in Rupiah, unless otherwise stated)

	2023	Catatan/ Notes	2022	
Arus kas dari aktivitas operasi:				Cash flows from operating activities:
Perubahan kas dan:				Cash receipt from
Penjualan aset keuangan	42.978.025.000		31.619.200.000	Sale of financial assets
Pendapatan bunga	2.870.303.479		4.639.448.830	Interest income
Pendapatan lain-lain	20.839.219		29.136.358	Other income
Pergerakan kas umum				Cash disbursement for
Pembelian aset keuangan	(25.330.550.000)		-	Purchase of financial assets
Beban investasi dan beban lain-lain	(922.216.146)		(1.292.094.134)	Investment and other expenses
Kas bersih diperoleh dari aktivitas operasi	19.622.401.652		36.026.691.054	Net cash provided from operating activities
Arus kas dari aktivitas pendanaan:				Cash flows from financing activities:
Perjuangan dan penyertaan	19.831.032.750		51.455.031.557	Subscriptions of investment unit
Pembelian kembali unit penyertaan	(37.626.680.023)		(84.504.766.188)	Redemptions of investment unit
Pembayaran yang didistribusikan	(1.856.179.249)	17	(2.604.308.326)	Distributed income
Kas bersih digunakan untuk aktivitas pendanaan	(19.651.826.522)		(36.054.042.957)	Net cash used in financing activities
Penurunan bersih dalam kas dan setara kas	(29.424.870)		11.028.351.903	Net decrease in cash and cash equivalents
Kas dan setara kas pada awal tahun	1.108.231.748		2.136.583.651	Cash and cash equivalents at the beginning of the year
Kas dan setara kas pada akhir tahun	1.078.806.878		1.082.231.748	Cash and cash equivalents at the end of the year
Kas dan setara kas terdiri dari Kas di bank	1.078.806.878	4	1.082.231.748	Cash and cash equivalents comprise of: Cash in bank
Jumlah kas dan setara kas	1.078.806.878		1.082.231.748	Total cash and cash equivalents

Catatan atas laporan keuangan merupakan bagian yang tidak terpisahkan dari laporan keuangan secara keseluruhan.

The accompanying notes to the financial statements form an integral part of these financial statements.

REKSA DANA SCHRODER INCOME FUND

CATATAN ATAS LAPORAN KEUANGAN

31 DESEMBER 2023

(Dinyatakan dalam Rupiah, kecuali dinyatakan lain)

NOTES TO THE FINANCIAL STATEMENTS

31 DECEMBER 2023

(Expressed in Rupiah, unless otherwise stated)

1. UMUM

a. Pendirian

Reksa Dana Schroder Income Fund ("Reksa Dana") adalah Reksa Dana bersifat terbuka berbentuk Kontrak Investasi Kolektif berdasarkan Undang-Undang Pasar Modal No. 8 tahun 1995 dan Surat Keputusan Ketua Badan Pengawas Pasar Modal ("Bapepam"), yang berganti nama menjadi Badan Pengawas Pasar Modal dan Lembaga Keuangan ("Bapepam-LK"), No. Kep-22/PM/1996 tanggal 17 Januari 1996 yang telah diubah beberapa kali dan amendemen terakhir diganti dengan Surat Keputusan Ketua Bapepam-LK No. Kep-552/BL/2010 tanggal 30 Desember 2010 mengenai Peraturan No. IV.B.1 "Pedoman Pengelolaan Reksa Dana Berbentuk Kontrak Investasi Kolektif". Pada akhir Desember 2012, fungsi, tugas dan wewenang pengaturan dan pengawasan kegiatan jasa keuangan di sektor pasar modal, perasuransian, dana pensiun, lembaga pembiayaan dan lembaga jasa keuangan lainnya beralih dan Menteri Keuangan dan Bapepam-LK ke Otoritas Jasa Keuangan ("OJK"). Sejak 19 Juni 2016, Pedoman Pengelolaan Reksa Dana Berbentuk Kontrak Investasi Kolektif mengacu pada peraturan OJK No. 23/POJK.04/2016 tentang Reksa Dana Berbentuk Kontrak Investasi Kolektif, yang telah diubah beberapa kali dan terakhir dengan Peraturan OJK No. 4 tanggal 31 Maret 2023 tentang perubahan atas Peraturan OJK No. 23/POJK.04/2016 tanggal 19 Juni 2016 tentang Reksa Dana berbentuk Kontrak Investasi Kolektif.

Kontrak Investasi Kolektif ("KIK") Reksa Dana antara PT Schroder Investment Management Indonesia selaku Manajer Investasi dan PT Bank HSBC Indonesia selaku Bank Kustodian dituangkan dalam Akta No. 4 tanggal 3 Agustus 2011 dan Rini Yulianti, S.H., Notaris di Jakarta Kontrak Investasi Kolektif tersebut telah mengalami perubahan, amendemen terakhir dengan Akta No. 52 tanggal 30 April 2021 dari Rini Yulianti, S.H., Notaris di Jakarta.

Reksa Dana telah memperoleh pernyataan efektif berdasarkan Surat Keputusan Dewan Komisiner OJK No. S-924/PM.21/2017 tanggal 29 November 2017.

Jumlah unit penyertaan yang ditawarkan selama masa penawaran umum sesuai dengan Kontrak Investasi Kolektif adalah maksimum sebanyak 10.000.000.000 unit penyertaan dengan nilai aset bersih awal sebesar Rp 1.000 per unit penyertaan.

1. GENERAL

a. Establishment

Reksa Dana Schroder Income Fund (the "Fund") is an open-ended mutual fund formed under a Collective Investment Contract by Capital Market Law No. 8 year 1995 and the Decision Letter from Chairman of the Capital Market Supervisory Agency ("Bapepam"), which later was changed to Capital Market and Financial Institution Supervisory Board ("Bapepam-LK"), No. Kep-22/PM/1996 dated 17 January 1996 which has been amended several times and the latest amendment by the Decision Letter from the Chairman of Bapepam-LK No. Kep-552/BL/2010 dated 30 December 2010 about Regulation No. IV.B.1 "Guidance of The Management of a Mutual Fund Formed Under a Collective Investment Contract". At the end of December 2012, the functions, duties and authorities of regulation and supervision of financial services activity in the sector of capital markets, insurance, pension funds, financial institutions and other financial institutions are transferred from the Minister of Finance and Bapepam-LK to the Indonesian Financial Services Authority ("OJK"). Effective from 19 June 2016, the Guidance of the Management of a Mutual Fund formed under Collective Investment Contract is subject to OJK Regulation No. 23/POJK.04/2016 in respect of Mutual Fund in the Form of Collective Investment Contract, which has been amended several times and the latest by OJK Regulation No. 4 dated 31 March 2023 about The Amendment of OJK Regulation No. 23/POJK.04/2016 dated 19 June 2016 in respect of Mutual Fund in the Form of Collective Investment Contract.

The Fund's Collective Investment Contract ("CIC") between PT Schroder Investment Management Indonesia as the Investment Manager and PT Bank HSBC Indonesia, as the Custodian Bank was documented in Deed No. 4 dated 3 August 2011 of Rini Yulianti, S.H., Notary in Jakarta. The Collective Investment Contract has been amended, latest amendment by Deed No. 52 dated 30 April 2021 of Rini Yulianti, S.H., Notary in Jakarta.

The Fund has received the required notice of effectivity based on Decision Letter from Board of Commissioners of OJK No. S-924/PM.21/2017 dated 29 November 2017.

The number of investment units offered during the public offering in accordance with Collective Investment Contract is 10,000,000,000 investment units maximum with initial net asset value of Rp 1,000 per investment unit.

REKSA DANA SCHRODER INCOME FUND

CATATAN ATAS LAPORAN KEUANGAN
31 DESEMBER 2023
 (Dinyatakan dalam Rupiah, kecuali dinyatakan lain)

NOTES TO THE FINANCIAL STATEMENTS
31 DECEMBER 2023
 (Expressed in Rupiah, unless otherwise stated)

1. UMUM (lanjutan)

a. Pendirian (lanjutan)

Pada tanggal 31 Desember 2023 dan 2022, susunan komite investasi dan tim pengelola investasi Reksa Dana adalah sebagai berikut:

Komite Investasi	2023	2022	Investment Committee
Ketua	Alexander Henry McDougall	Alexander Henry McDougall	Chairman
Anggota	Felita Elizabeth	Michael T Tjoajadi, ChFC	Member
Tim pengelola Investasi			Investment management Team
Ketua	Irwanti, CFA	Irwanti, CFA	Chairman
Anggota	Liny Halim	Liny Halim	Member
Anggota	Soufat Hartawan	Soufat Hartawan	Member
Anggota	Jundianto Alim, CFA	Jundianto Alim CFA	Member
Anggota	Octavius Oky Prakarsa	Octavius Oky Prakarsa	Member
Anggota	Aditya Sutandhi, CFA	Aditya Sutandhi, CFA	Member
Anggota	Putu Hendra Yudhana, CFA	Putu Hendra Yudhana, CFA	Member
Anggota	Marisa Wijayanto	Marisa Wijayanto	Member
Anggota	Alice Lie, CFA	Alice Lie, CFA	Member
Anggota	Clarissa Andra Soputro	-	Member

b. Tujuan dan kebijakan investasi

Sesuai dengan KIK, tujuan investasi Reksa Dana adalah untuk mendapatkan imbal hasil yang menarik dalam jangka panjang melalui investasi pada efek bersifat utang dan instrumen pasar uang dan/atau deposito.

Berdasarkan KIK, 80% sampai dengan 100% dan nilai aset bersih harus diinvestasikan pada efek bersifat utang yang diterbitkan oleh Pemerintah Republik Indonesia atau Surat Utang Negara dan/atau obligasi korporasi yang telah dijual dalam penawaran umum dan/atau diperdagangkan di Bursa Efek Indonesia, serta 0% sampai dengan 20% dari nilai aset bersih harus diinvestasikan ke dalam instrumen pasar uang dalam negeri dengan jatuh tempo kurang dari 1 (satu) tahun sesuai dengan peraturan perundang-undangan yang berlaku di Indonesia

c. Laporan keuangan

Transaksi unit penyertaan dan nilai aset bersih per unit penyertaan dipublikasikan hanya pada hari-hari bursa. Hari terakhir bursa di bulan Desember 2023 dan 2022 masing-masing adalah tanggal 29 Desember 2023 dan 30 Desember 2022. Laporan keuangan Reksa Dana untuk tahun-tahun yang berakhir 31 Desember 2023 dan 2022 ini disajikan berdasarkan posisi aset bersih Reksa Dana masing-masing pada tanggal 31 Desember 2023 dan 2022.

1. GENERAL (continued)

a. Establishment (continued)

As of 31 December 2023 and 2022, the Fund's Investment Committee and Investment Management Team consist of:

Investment Committee
Chairman
Member
Investment management Team
Chairman
Member
Member
Member
Member
Member
Member
Member
Member
Member

b. Investment objective and policies

In accordance with the CIC, the Fund's investment objective is to achieve an attractive long term investment return through investment in debt securities and money market instruments and/or deposits.

In accordance with the CIC, 80% to 100% of net assets value are to be invested in debt securities issued by the Government of the Republic of Indonesia or Treasury Bonds, and/or corporate bonds that has been sold at public offering and/or traded in Indonesia Stock Exchange, and 0% to 20% of net assets value are to be invested in domestic money market instruments with maturity date less than 1 (one) year in accordance with the prevailing laws and regulations in Indonesia.

c. Financial statements

Transactions of investment units and net asset value per investment unit were published only on the bourse days. The last bourse days in December 2023 and 2022 were 29 December 2023 and 30 December 2022, respectively. The financial statements of the Fund for the years ended 31 December 2023 and 2022 were presented based on the position of the Fund's net assets on 31 December 2023 and 2022, respectively.

REKSA DANA SCHRODER INCOME FUND

CATATAN ATAS LAPORAN KEUANGAN
31 DESEMBER 2023
(Dinyatakan dalam Rupiah, kecuali dinyatakan lain)

NOTES TO THE FINANCIAL STATEMENTS
31 DECEMBER 2023
(Expressed in Rupiah, unless otherwise stated)

2. IKHTISAR KEBIJAKAN AKUNTANSI YANG MATERIAL

Laporan keuangan Reksa Dana telah disusun dan diselesaikan secara bersama-sama oleh PT Schroder Investment Management Indonesia, selaku Manajer Investasi dan PT Bank HSBC Indonesia, selaku Bank Kustodian dari Reksa Dana pada tanggal 28 Februari 2024. Manajer Investasi dan Bank Kustodian bertanggung jawab atas laporan keuangan Reksa Dana sesuai dengan tugas dan tanggung jawab masing-masing selaku Manajer Investasi dan Bank Kustodian sebagaimana tercantum dalam KIK Reksa Dana serta menurut peraturan dan perundangan yang berlaku.

Reksa Dana juga menerapkan pengungkapan kebijakan akuntansi (amendemen Pernyataan Standar Akuntansi Keuangan ("PSAK") 1) sejak 1 Januari 2023. Meskipun amendemen tersebut tidak berdampak terhadap kebijakan akuntansi itu sendiri, hal tersebut berdampak pada informasi kebijakan akuntansi yang diungkapkan dalam laporan keuangan.

Amandemen ini memerlukan pengungkapan kebijakan yang "material" dibandingkan kebijakan yang "signifikan". Amendemen ini juga memberikan panduan mengenai penerapan materialitas dalam pengungkapan kebijakan akuntansi, membantu Reksa Dana untuk menyediakan informasi kebijakan akuntansi yang berguna dan spesifik yang diperlukan pengguna untuk memahami informasi lain dalam laporan keuangan.

Manajer Investasi dan Bank Kustodian menelaah kebijakan akuntansi dan melakukan pengkajian terhadap informasi yang diungkapkan dalam Catatan 2: Ikhtisar Kebijakan Akuntansi yang Material (2022: Ikhtisar Kebijakan Akuntansi yang Signifikan) pada saat-saat tertentu sejalan dengan amandemennya.

Reksa Dana secara konsisten menerapkan kebijakan akuntansi berikut pada seluruh periode yang disajikan dalam laporan keuangan ini, kecuali jika disebutkan lain.

a. Dasar penyusunan laporan keuangan

Laporan keuangan disusun sesuai Standar Akuntansi Keuangan di Indonesia, mencakup Pernyataan dan Interpretasi yang dikeluarkan oleh Dewan Standar Akuntansi Keuangan Ikatan Akuntan Indonesia.

2. SUMMARY OF MATERIAL ACCOUNTING POLICIES

The Fund's financial statements have been prepared and completed both by PT Schroder Investment Management Indonesia, as the Investment Manager and PT Bank HSBC Indonesia, as the Custodian Bank of the Fund on 28 February 2024. Investment Manager and Custodian Bank are responsible for the financial statements of the Fund according to their respective and responsibilities of Investment Manager and Custodian Bank as stipulated in the Fund's CIC, and in accordance with the prevailing laws and regulations.

The Fund also adopted disclosure of accounting policies (amendment to Statement of Financial Accounting Standards ("SFAS") 1) from 1 January 2023. Although the amendment did not result in any changes to the accounting policies themselves, it impacted the accounting policy information disclosed in the financial statements.

The amendment requires the disclosure of "material" rather than "significant" policies. The amendment also provides guidance on the application of materiality to disclosure of accounting policies, assisting the Fund to provide useful, entity-specific accounting policy information that users need to understand other information in the financial statements.

Investment Manager and Custodian Bank reviewed the accounting policies and made updates to the information disclosed in Note 2: Summary of Material Accounting Policies (2022: Summary of Significant Accounting Policies) in certain instances in line with the amendment.

The Fund has consistently applied the following accounting policies to all periods presented in these financial statements, except if mentioned otherwise.

a. Basis of preparation of the financial statements

The financial statements have been prepared in accordance with the Indonesian Financial Accounting Standards, including the Statements and Interpretations issued by the Financial Accounting Standard Board of Indonesia Institute of Accountants.

REKSA DANA SCHRODER INCOME FUND

CATATAN ATAS LAPORAN KEUANGAN

31 DESEMBER 2023

(Dinyatakan dalam Rupiah, kecuali dinyatakan lain)

NOTES TO THE FINANCIAL STATEMENTS

31 DECEMBER 2023

(Expressed in Rupiah, unless otherwise stated)

2. IKHTISAR KEBIJAKAN AKUNTANSI YANG MATERIAL (lanjutan)

a. Dasar penyusunan laporan keuangan (lanjutan)

Laporan keuangan juga disusun dan disajikan sesuai dengan Surat Edaran Otoritas Jasa Keuangan Republik Indonesia No. 14/SE/OJK/04/2020 tentang Pedoman Perlakuan Akuntansi Produk Investasi berbentuk Kontrak Investasi Kolektif.

Laporan keuangan disusun berdasarkan harga perolehan, kecuali untuk aset keuangan yang diklasifikasikan dalam kelompok instrumen keuangan yang diukur pada nilai wajar melalui laba rugi yang diukur berdasarkan nilai wajar. Laporan keuangan disusun berdasarkan akuntansi berbasis akrual, kecuali laporan arus kas.

Laporan arus kas disusun menggunakan metode langsung dan arus kas dikelompokkan atas dasar aktivitas operasi, investasi dan pendanaan.

Seluruh angka dalam laporan keuangan ini, dinyatakan dalam Rupiah yang merupakan mata uang fungsional dan pencatatan Reksa Dana, kecuali dinyatakan lain.

Penggunaan pertimbangan, estimasi dan asumsi

Penyusunan laporan keuangan Reksa Dana membutuhkan estimasi dan asumsi yang mempengaruhi nilai aset dan liabilitas yang dilaporkan dan pengungkapan atas aset dan jumlah pendapatan dan beban selama periode laporan. Walaupun estimasi ini dibuat berdasarkan pengetahuan terbaik Reksa Dana atas kejadian dan tindakan saat ini, hasil yang timbul mungkin berbeda dengan jumlah yang diestimasi semula. Estimasi dan asumsi yang mendasari penyusunan laporan keuangan ditinjau secara berkelanjutan. Revisi estimasi diakui secara prospektif.

Informasi mengenai ketidakpastian asumsi dan estimasi yang mungkin mengakibatkan penyesuaian material terhadap jumlah tercatat aset pada tahun berikutnya disajikan pada catatan 20d

b. Instrumen keuangan

Reksa Dana mengklasifikasikan instrumen keuangan dalam bentuk aset keuangan dan liabilitas keuangan.

2. SUMMARY OF MATERIAL ACCOUNTING POLICIES (continued)

a. Basis of preparation of the financial statements (continued)

The financial statements have also been prepared and presented in accordance with Financial Services Authority Circular Letter No. 14/SE/OJK/04/2020 regarding Guidelines on Accounting Treatment of Investment Product in the form of Collective Investment Contract.

The financial statements have been prepared under the historical cost, except for financial assets classified as financial instruments held at fair value through profit or loss which are measured at fair value. The financial statements are prepared under the accrual basis of accounting, except for the statement of cash flows.

The statement of cash flows are prepared based on the direct method by classifying cash flows as operating, investing and financing activities.

Figures in the financial statements are stated in Rupiah, which is the functional and reporting currency of the Fund, unless otherwise stated.

Use of judgment, estimates and assumptions

The preparation of the Fund's financial statements requires the use of estimates and assumptions that affect the reported amounts of assets and liabilities and the reported amounts of revenue and expense during the reporting period. Although these estimates are based on the Fund's best knowledge of current events and activities, actual results may differ from those estimates. Estimates and underlying assumptions are reviewed on an ongoing basis. Revisions to estimates are recognized prospectively

Information about the assumptions and estimation uncertainties that may result in material adjustments to the carrying amounts of assets in the following year is included in Note 20d.

b. Financial instruments

The Fund classifies its financial instruments into financial assets and financial liabilities.

REKSA DANA SCHRODER INCOME FUND

CATATAN ATAS LAPORAN KEUANGAN

31 DESEMBER 2023

(Dinyatakan dalam Rupiah, kecuali dinyatakan lain)

NOTES TO THE FINANCIAL STATEMENTS

31 DECEMBER 2023

(Expressed in Rupiah, unless otherwise stated)

2. IKHTISAR KEBIJAKAN AKUNTANSI YANG MATERIAL (lanjutan)

b. Instrumen keuangan (lanjutan)

Aset keuangan

Sesuai dengan PSAK 71, terdapat tiga klasifikasi pengukuran aset keuangan.

- i. Biaya perolehan diamortisasi;
- ii. Diukur pada nilai wajar melalui laba rugi ("FVTPL");
- iii. Diukur pada nilai wajar melalui penghasilan komprehensif lain ("FVOCI").

Reksa Dana mengklasifikasikan aset keuangannya dalam dua kategori (i) aset keuangan yang diukur pada nilai wajar melalui laba rugi dan (ii) biaya perolehan diamortisasi. Klasifikasi ini tergantung dari model bisnis dan arus kas kontraktual Reksa Dana dalam mengelola aset keuangan tersebut. Reksa Dana menentukan klasifikasi aset keuangan tersebut pada saat awal pengakuannya.

- (i) Aset keuangan yang diukur pada nilai wajar melalui laba rugi

Aset keuangan yang dikelompokkan ke dalam kategori ini diakui pada nilai wajarnya pada saat pengakuan awal; biaya transaksi (jika ada) diakui secara langsung ke dalam laporan laba rugi. Keuntungan dan kerugian yang timbul dari perubahan nilai wajar dan penjualan aset keuangan diakui di dalam laba rugi dan dicatat masing-masing sebagai "Keuntungan/(kerugian) investasi yang belum direalisasi" dan "Keuntungan/(kerugian) investasi yang telah direalisasi".

- (ii) Aset keuangan yang diukur pada biaya perolehan diamortisasi

Aset keuangan dapat diukur dengan biaya perolehan diamortisasi hanya jika memenuhi kedua kondisi berikut dan tidak ditetapkan sebagai FVTPL:

- Aset keuangan dikelola dalam model bisnis yang bertujuan untuk memiliki aset keuangan untuk tujuan mendapatkan arus kas kontraktual (*held to collect*); dan
- Kriteria kontraktual dari aset keuangan yang pada tanggal tertentu menghasilkan arus kas yang semata dari pembayaran pokok dan bunga dari jumlah pokok terutang ("SPPI")

2. SUMMARY OF MATERIAL ACCOUNTING POLICIES (continued)

b. *Financial instruments (continued)*

Financial assets

In accordance with SFAS 71, there are three classifications for measuring financial assets.

- i. Amortised cost;*
- ii. Measured at fair value through profit or loss ("FVTPL");*
- iii. Measured at fair value through other comprehensive income ("FVOCI").*

The Funds classifies its financial assets into two categories (i) financial assets measured at fair value through profit or loss and (ii) amortised cost. This classification depends on the Fund's business model and contractual cash flows in managing the financial assets. The Fund determines the classification of such financial assets at initial recognition.

- (i) Financial assets at fair value through profit or loss*

Financial assets classified under this category are recognised at fair value upon initial recognition; transaction costs (if any) are recognised directly in the profit or loss. Gains and losses arising from changes in fair value and sale of financial assets are recognised in the profit or loss and recorded as "Unrealised gains/(losses) on investments" and "Realised gains/(losses) on investments".

- (ii) Financial assets carried at amortised cost*

Financial assets can be measured at amortised cost only if they meet the following two conditions and are not designated as FVTPL.

- Financial assets are managed in a business model which aims to hold financial assets for the purpose of obtaining contractual cash flow (held to collect); and*
- Contractual criteria for financial assets that at a certain date generate cash flows that are solely payments of principal and interest on principal amount outstanding ("SPPI").*

REKSA DANA SCHRODER INCOME FUND

CATATAN ATAS LAPORAN KEUANGAN
31 DESEMBER 2023

(Dinyatakan dalam Rupiah, kecuali dinyatakan lain)

NOTES TO THE FINANCIAL STATEMENTS
31 DECEMBER 2023

(Expressed in Rupiah, unless otherwise stated)

2. IKHTISAR KEBIJAKAN AKUNTANSI YANG MATERIAL (lanjutan)

b. Instrumen keuangan (lanjutan)

Aset keuangan (lanjutan)

- (ii) Aset keuangan yang diukur pada biaya perolehan diamortisasi (lanjutan)

Pada saat pengakuan awal, aset keuangan yang diukur pada biaya perolehan diamortisasi diakui pada nilai wajarnya ditambah biaya transaksi (jika ada) dan selanjutnya diukur pada biaya perolehan diamortisasi dengan menggunakan metode suku bunga efektif.

Dalam hal terjadi penurunan nilai, penyisihan kerugian penurunan nilai dilaporkan sebagai pengurang dari nilai tercatat dari aset keuangan dalam kelompok aset keuangan yang diukur pada biaya perolehan diamortisasi dan diakui di dalam laporan laba rugi.

Penilaian apakah arus kas kontraktual hanya merupakan pembayaran pokok dan bunga semata ("SPPI")

Untuk tujuan penilaian ini, 'pokok' didefinisikan sebagai nilai wajar dari aset keuangan pada pengakuan awal. 'Bunga' didefinisikan sebagai imbalan untuk nilai waktu atas uang dan untuk risiko kredit yang terkait dengan jumlah pokok yang terutang selama periode waktu tertentu dan untuk risiko dan biaya pinjaman dasar lainnya (misalnya risiko likuiditas dan biaya administrasi), serta margin keuntungan

Dalam menilai apakah arus kas kontraktual adalah SPPI, Reksa Dana mempertimbangkan ketentuan kontraktual instrumen tersebut. Hal ini termasuk menilai apakah aset keuangan mengandung ketentuan kontraktual yang dapat mengubah waktu atau jumlah arus kas kontraktual sehingga tidak memenuhi kondisi ini. Dalam melakukan penilaian, Reksa Dana mempertimbangkan:

- Kejadian kontinjensi yang akan mengubah jumlah dan waktu arus kas;
- Fitur *leverage*;
- Persyaratan pelunasan dipercepat dan perpanjangan fasilitas;
- Ketentuan yang membatasi klaim Reksa Dana atas arus kas dari aset tertentu (seperti pinjaman *nonrecourse*); dan
- Fitur yang memodifikasi imbalan dari nilai waktu atas uang (seperti penetapan ulang suku bunga berkala)

2. SUMMARY OF MATERIAL ACCOUNTING POLICIES (continued)

b. Financial instruments (continued)

Financial assets (continued)

- (ii) Financial assets carried at amortised cost (continued)

At initial recognition, financial assets carried at amortised cost are recognized at fair value plus transaction costs (if any) and subsequently measured at amortised cost using the effective interest method.

In the event of impairment, the allowance for impairment losses is reported as a deduction from the carrying value of financial assets classified as financial assets measured at amortised cost and recognized in profit or loss.

Assessment of whether contractual cash flows are solely payments of principal and interest ("SPPI")

For the purposes of this assessment, 'principal' is defined as the fair value of the financial asset on initial recognition. 'Interest' is defined as consideration for the time value of money and for the credit risk associated with the principal amount outstanding during a particular period of time and for other basic lending risks and costs (e.g. liquidity risk and administrative costs), as well as profit margin

In assessing whether the contractual cash flows are SPPI, the Fund considers the contractual terms of the instrument. This includes assessing whether the financial asset contains a contractual term that could change the timing or amount of contractual cash flows such that it would not meet this condition. In making the assessment, the Fund considers:

- Contingent events that would change the amount and timing of cash flows;
- Leverage features;
- Prepayment and extension terms;
- Terms that limit the Fund's claim to cash flow from specified assets (e.g. nonrecourse loans); and
- Features that modify consideration of the time value of money (e.g. periodical reset of interest rates).

REKSA DANA SCHRODER INCOME FUND

CATATAN ATAS LAPORAN KEUANGAN

31 DESEMBER 2023

(Dinyatakan dalam Rupiah, kecuali dinyatakan lain)

NOTES TO THE FINANCIAL STATEMENTS

31 DECEMBER 2023

(Expressed in Rupiah, unless otherwise stated)

2. IKHTISAR KEBIJAKAN AKUNTANSI YANG MATERIAL (lanjutan)

b. Instrumen keuangan (lanjutan)

Aset keuangan (lanjutan)

Penilaian model bisnis

Model bisnis mengacu pada bagaimana aset keuangan dikelola bersama untuk menghasilkan arus kas untuk Reksa Dana. Arus kas mungkin dihasilkan dengan menerima arus kas kontraktual, menjual aset keuangan atau keduanya. Model bisnis ditentukan pada tingkat agregasi di mana kelompok aset dikelola bersama untuk mencapai tujuan tertentu dan tidak bergantung pada niat manajemen pada instrumen individual.

Reksa Dana menilai model bisnis pada aset keuangan setidaknya pada tingkat lini bisnis atau pada dimana terdapat variasi mandat/tujuan dalam lini bisnis, pada lini bisnis produk yang lebih granular (misalnya sub-portofolio atau sub-lini bisnis).

Pengakuan

Transaksi aset keuangan Reksa Dana diakui pada tanggal perdagangan.

Liabilitas keuangan

Reksa Dana mengklasifikasikan liabilitas keuangan dalam kategori liabilitas keuangan yang diukur dengan biaya perolehan diamortisasi.

Pada saat pengakuan awal, liabilitas keuangan yang diukur dengan biaya perolehan yang diamortisasi diukur pada nilai wajar ditambah biaya transaksi (jika ada). Setelah pengakuan awal, Reksa Dana mengukur seluruh liabilitas keuangan yang diukur dengan biaya perolehan diamortisasi dengan menggunakan metode suku bunga efektif.

Penentuan nilai wajar

Nilai wajar adalah harga yang akan diterima untuk menjual suatu aset atau harga yang akan dibayar untuk mengalihkan suatu liabilitas dalam suatu transaksi teratur antara pelaku pasar pada tanggal pengukuran di pasar utama atau, jika tidak terdapat pasar utama, di pasar yang paling menguntungkan dimana Reksa Dana memiliki akses pada tanggal tersebut. Nilai wajar liabilitas mencerminkan risiko wanprestasinya.

2. SUMMARY OF MATERIAL ACCOUNTING POLICIES (continued)

b. *Financial instruments* (continued)

Financial assets (continued)

Business model assessment

Business model refers to how financial assets are managed together to generate cash flows for the Fund. This may be collecting contractual cash flows, selling financial assets or both. Business models are determined at a level of aggregation where groups of assets are managed together to achieve a particular objective and do not depend on management's intentions for individual instruments.

The Fund assesses the business model of financial assets at least at business line level or where there are varying mandates or objectives within a business line, at a more granular product business line (i.e. sub-portfolios or sub-business lines).

Recognition

Transactions of the Fund's financial assets are recognised on the trade date.

Financial liabilities

The Fund classified its financial liabilities in the category of financial liabilities at amortised cost.

Financial liabilities at amortised cost are initially recognised at fair value plus transactions costs (if any). After initial recognition, the Fund measures all financial liabilities at amortised cost using effective interest rate method.

Determination of fair value

Fair value is the price that would be received to sell an asset or paid to transfer a liability in an orderly transaction between market participants at the measurement date in the principal market or, in its absence, the most advantageous market to which the Fund has access at that date. The fair value of a liability reflects its non-performance risk.

REKSA DANA SCHRODER INCOME FUND

CATATAN ATAS LAPORAN KEUANGAN 31 DESEMBER 2023

(Dinyatakan dalam Rupiah, kecuali dinyatakan lain)

NOTES TO THE FINANCIAL STATEMENTS 31 DECEMBER 2023

(Expressed in Rupiah, unless otherwise stated)

2. IKHTISAR KEBIJAKAN AKUNTANSI YANG MATERIAL (lanjutan)

b. Instrumen keuangan (lanjutan)

Penentuan nilai wajar (lanjutan)

Jika tersedia, Manajer Investasi mengukur nilai wajar instrumen keuangan dengan menggunakan harga kuotasian di pasar aktif untuk instrumen tersebut. Suatu pasar dianggap aktif jika transaksi atas aset dan liabilitas terjadi dengan frekuensi dan volume yang memadai untuk menyediakan informasi penentuan harga secara berkelanjutan.

Jika harga kuotasian tidak tersedia di pasar aktif, Manajer Investasi menggunakan teknik penilaian dengan memaksimalkan penggunaan input yang dapat diobservasi dan relevan dan meminimalkan penggunaan input yang tidak dapat diobservasi. Teknik penilaian yang dipilih menggabungkan semua faktor yang diperhitungkan oleh pelaku pasar dalam penentuan harga transaksi.

Penghentian pengakuan

Penghentian pengakuan aset keuangan dilakukan ketika hak kontraktual atas arus kas yang berasal dari aset keuangan tersebut berakhir atau ketika aset keuangan tersebut telah ditransfer dan secara substansial seluruh risiko dan manfaat atas kepemilikan aset tersebut telah ditransfer (jika secara substansial seluruh risiko dan manfaat tidak ditransfer, maka Reksa Dana melakukan evaluasi untuk memastikan keterlibatan berkelanjutan atas kendali yang masih dimiliki tidak mencegah penghentian pengakuan). Liabilitas keuangan dihentikan pengakuannya ketika liabilitas telah dilepaskan atau dibatalkan atau kadaluwarsa.

Instrumen keuangan saling hapus

Aset keuangan dan liabilitas keuangan disalinghapuskan dan jumlah netonya dilaporkan pada laporan posisi keuangan ketika terdapat hak yang berkekuatan hukum untuk melakukan saling hapus atas jumlah yang telah diakui tersebut dan adanya niat untuk menyelesaikan secara neto, atau untuk merealisasikan aset dan menyelesaikan liabilitas secara bersamaan.

Hak saling hapus tidak kontingen atas peristiwa di masa depan dan dapat dipaksakan secara hukum dalam situasi bisnis yang normal dan dalam peristiwa gagal bayar, peristiwa kepailitan atau kebangkrutan Reksa Dana atau pihak lawan.

Klasifikasi instrumen keuangan

Reksa Dana mengklasifikasikan instrumen keuangan ke dalam klasifikasi tertentu yang mencerminkan sifat dari informasi dan mempertimbangkan karakteristik dari instrumen keuangan tersebut. Klasifikasi ini dapat dilihat pada tabel berikut:

2. SUMMARY OF MATERIAL ACCOUNTING POLICIES (continued)

b. Financial Instruments (continued)

Determination of fair value (continued)

When available, Investment Manager measures the fair value of a financial instrument using the quoted price in an active market for that instrument. A market is regarded as active if transactions for the asset or liability take place with sufficient frequency and volume to provide pricing information on an ongoing basis.

If there is no quoted price in an active market, then Investment Manager uses valuation techniques that maximize the use of relevant observable inputs and minimize the use of unobservable inputs. The chosen valuation technique incorporates all of the factors that market participants would take into account in pricing a transaction.

Derecognition

Financial assets are derecognised when the contractual rights to receive the cash flow from these financial assets have ceased to exist or the financial assets have been transferred and substantially all the risks and rewards of ownership of the assets are also transferred (if substantially all the risks and rewards have not been transferred, the Fund evaluates to ensure that continuing involvement on the basis of any retained powers of control does not prevent derecognition). Financial liabilities are derecognised when they have been discharged or cancelled or otherwise expired.

Offsetting financial instruments

Financial assets and liabilities are offset and the net amount is reported in the statements of financial position when there is a legally enforceable right to offset the recognised amounts and there is an intention to settle on a net basis, or realise the asset and settle the liability simultaneously.

The legally enforceable right must not be contingent on future events and must be enforceable in the normal course of business and in the event of default, insolvency or bankruptcy of the Fund or the counterparty.

Classification of financial instruments

The Fund classifies the financial instruments into classes that reflects the nature of information and take into account the characteristic of those financial instruments. The classification can be seen in the table below:

REKSA DANA SCHRODER INCOME FUND

CATATAN ATAS LAPORAN KEUANGAN
31 DESEMBER 2023
 (Dinyatakan dalam Rupiah, kecuali dinyatakan lain)

NOTES TO THE FINANCIAL STATEMENTS
31 DECEMBER 2023
 (Expressed in Rupiah, unless otherwise stated)

2. IKHTISAR KEBIJAKAN AKUNTANSI YANG MATERIAL (lanjutan)

2. SUMMARY OF MATERIAL ACCOUNTING POLICIES (continued)

b. Instrumen keuangan (lanjutan)

b. Financial instruments (continued)

Klasifikasi instrumen keuangan (lanjutan)

Classification of financial instruments (continued)

Kategori yang didefinisikan oleh PSAK 71/ Category as defined by SFAS 71		Golongan (ditentukan oleh Reksa Dana)/ Classes (as determined by the Fund)	Sub-golongan/ Sub-classes
Aset keuangan/ Financial assets	Aset keuangan yang diukur pada nilai wajar melalui laba rugi/ Financial assets at fair value through profit or loss	Portofolio efek/ Securities portfolio	Efek utang/ Debt securities
	Aset keuangan yang diukur pada biaya perolehan amortisasi/ Financial assets at amortised cost	Kas di bank/Cash in bank	
		Piutang bunga/Interest receivables	
		Piutang lain-lain/Other receivables	
Liabilitas keuangan/ Financial liabilities	Liabilitas keuangan yang diukur dengan biaya perolehan di amortisasi/ Financial liabilities at amortised cost	Utang muka diterima alas pemesanan unit penyertaan/Advances on subscription of investment units	
		Liabilitas atas pembelian kembali unit penyertaan/ Liabilities for redemption of investment unit	
		Liabilitas atas biaya pembelian kembali unit penyertaan/Liabilities for redemption fees of investment unit	
		Beban akrual/Accrued expenses	

c. Nilai aset bersih Reksa Dana

c. Net assets value of the Fund

Nilai aset bersih per unit penyertaan dihitung berdasarkan nilai aset bersih Reksa Dana pada setiap akhir hari bursa dibagi dengan jumlah unit penyertaan yang beredar.

The net assets value per investment unit is calculated by dividing the net assets value of the Fund at the end of each bourse day by the total outstanding investment units.

d. Pengakuan pendapatan dan beban

d. Revenue and expense recognition

Pendapatan bunga dari efek utang dan rekening giro diakui secara akrual harian.

Interest income from debt securities and current account is accrued on daily basis.

Keuntungan atau kerugian yang belum direalisasi akibat kenaikan atau penurunan harga pasar (nilai wajar) serta keuntungan atau kerugian investasi yang telah direalisasi disajikan dalam laporan laba rugi. Keuntungan dan kerugian yang telah direalisasi atas penjualan efek dihitung berdasarkan harga pokok yang menggunakan metode rata-rata tertimbang.

Unrealised gains or losses due to increase or decrease of the market price (fair value) and realised gains or losses on investments are presented in the profit or loss. Realised gains or losses from sales of securities are calculated based on cost that uses weighted average method.

Beban jasa pengelolaan investasi, beban jasa kustodian, beban lain-lain, dan beban lainnya diakui secara akrual harian.

Management fees, custodian fees, other expenses, and others are accrued on a daily basis.

REKSA DANA SCHRODER INCOME FUND

CATATAN ATAS LAPORAN KEUANGAN 31 DESEMBER 2023

(Dinyatakan dalam Rupiah, kecuali dinyatakan lain)

NOTES TO THE FINANCIAL STATEMENTS 31 DECEMBER 2023

(Expressed in Rupiah, unless otherwise stated)

2. IKHTISAR KEBIJAKAN AKUNTANSI YANG MATERIAL (lanjutan)

e. Pendapatan yang didistribusikan

Pendapatan yang didistribusikan diakui sebagai liabilitas dalam laporan keuangan Reksa Dana pada periode dimana Manager Investasi telah menentukan besarnya pendapatan yang akan didistribusikan kepada pemegang unit penyertaan namun jumlahnya belum didistribusikan ke pemegang unit penyertaan.

f. Perpajakan

Beban pajak penghasilan terdiri dari pajak penghasilan kini dan pajak tangguhan yang diakui dalam laporan laba rugi dan penghasilan komprehensif lain.

Beban pajak penghasilan kini dihitung berdasarkan peraturan perpajakan yang berlaku atau yang secara substantif berlaku pada akhir periode pelaporan, di negara dimana Reksa Dana beroperasi dan menghasilkan pendapatan kena pajak. Sesuai tugas dan tanggung jawab masing-masing, Manager Investasi dan Bank Kustodian, sebagaimana tercantum dalam KIK Reksa Dana, serta menurut peraturan dan perundangan yang berlaku, secara periodik mengevaluasi posisi yang dilaporkan di Surat Pemberitahuan Tahunan ("SPT") sehubungan dengan situasi dimana aturan pajak yang berlaku membutuhkan interpretasi. Jika perlu, Reksa Dana menentukan provisi berdasarkan jumlah yang diharapkan akan dibayar kepada otoritas pajak.

Pajak tangguhan diakui sehubungan dengan perbedaan temporer antara jumlah tercatat aset dan liabilitas untuk tujuan pelaporan keuangan dan jumlah yang digunakan untuk tujuan perpajakan. Pajak tangguhan diukur berdasarkan tarif pajak yang diharapkan akan diterapkan pada perbedaan temporer pada saat pembalikan, berdasarkan peraturan perundang-undangan yang telah berlaku atau secara substantif telah berlaku pada tanggal pelaporan. Kebijakan akuntansi ini juga mensyaratkan pengakuan manfaat perpajakan, seperti kompensasi rugi pajak, yang berasal dari periode berjalan dan diharapkan dapat direalisasi pada periode mendatang, sepanjang besar kemungkinan realisasi manfaat tersebut.

Sesuai dengan peraturan perpajakan, pendapatan yang telah dikenakan pajak penghasilan final tidak lagi dilaporkan sebagai pendapatan kena pajak, dan semua beban sehubungan dengan pendapatan yang telah dikenakan pajak penghasilan final tidak boleh dikurangkan.

2. SUMMARY OF MATERIAL ACCOUNTING POLICIES (continued)

e. Distributed income

Distributed income is recognised as a liability in the Fund's financial statements in the period when the Investment Manager has determined the amount of distributed income to the holder of investment units but the amount is not yet distributed to the unit holders.

f. Taxation

Income tax expense consists of current income tax and deferred tax which are recognised in the statements of profit or loss and other comprehensive income.

Current income tax expense is calculated on the basis of the tax laws enacted or substantively enacted at the end of the reporting period in the countries where the Fund operates and generates taxable income. In accordance with each duties and responsibilities, the Investment Manager and Custodian Bank, as stated in the Fund's CIC, and in accordance with the prevailing laws and regulations, periodically evaluate positions taken in Corporate Income Tax Return ("SPT") with respect to situations in which the applicable tax regulation is subject to interpretation. The Fund establishes provision where appropriate on the basis of amounts expected to be paid to the tax authorities.

Deferred tax is recognized in respect of temporary differences between the carrying amounts of assets and liabilities for financial reporting purposes and the amounts used for taxation purposes. Deferred tax is measured at the tax rates that are expected to be applied to temporary differences when they reverse, based on the laws that have been enacted or substantively enacted as of the reporting date. This accounting policy also requires the recognition of tax benefits, such as tax loss carry forwards, which are originated in the current period that are expected to be realized in the future periods, to the extent that realization of such benefits is probable.

In accordance with tax regulations, income that has been imposed with final tax is not reported as taxable income, and all expenses related to the income that has been imposed with final income tax, should not be deducted.

REKSA DANA SCHRODER INCOME FUND

CATATAN ATAS LAPORAN KEUANGAN
31 DESEMBER 2023
(Dinyatakan dalam Rupiah, kecuali dinyatakan lain)

NOTES TO THE FINANCIAL STATEMENTS
31 DECEMBER 2023
(Expressed in Rupiah, unless otherwise stated)

2. IKHTISAR KEBIJAKAN AKUNTANSI YANG MATERIAL (lanjutan)

2. SUMMARY OF MATERIAL ACCOUNTING POLICIES (continued)

g. Transaksi dengan pihak berelasi

g. Transaction with related party

Reksa Dana melakukan transaksi dengan pihak berelasi sebagaimana didefinisikan dalam PSAK 7 "Pengungkapan Pihak-pihak Berelasi".

The Fund enters into transactions with related party as defined in SFAS 7 "Related Party Disclosures".

Jenis transaksi dan saldo dengan pihak berelasi diungkapkan dalam catatan atas laporan keuangan.

Type of transactions and balances with related party are disclosed in the notes to the financial statements.

3. PORTOFOLIO EFEK

3. SECURITIES PORTFOLIO

a. Efek utang

a. Debt securities

Investasi	Tanggal jatuh tempo / maturity date	% terhadap nilai nominal / amount	Rata-rata persentase rata-rata / Average acquisition cost	2023		Perubahan (%) terhadap jumlah sebelumnya / Percentage (%) of total securities portfolio	Investasi / Treasury Bond
				Nilai wajar / Fair value	Tanggal jatuh tempo / Maturity date		
Suatu Utang Negara							
Obligasi Negara Republik Indonesia 10% 10/12/2024	10/12/2024	4.309.280.000	384.600.307	8.027.111.110	12 Februari 2024	23,91	Obligasi Negara Republik Indonesia 10% 10/12/2024
Obligasi Negara Republik Indonesia 5% 11/01/2024	11/01/2024	6.209.000.000	4.638.400.305	8.861.881.120	11 Januari 2024	18,13	Obligasi Negara Republik Indonesia 5% 11/01/2024
Obligasi Negara Republik Indonesia 5% 11/01/2024	11/01/2024	5.300.000.000	5.031.176.300	5.300.000.000	15 Januari 2024	18,54	Obligasi Negara Republik Indonesia 5% 11/01/2024
Obligasi Negara Republik Indonesia 5% 11/01/2024	11/01/2024	6.209.000.000	1.189.850.305	6.381.471.120	12 September 2023	14,95	Obligasi Negara Republik Indonesia 5% 11/01/2024
Obligasi Negara Republik Indonesia 5% 11/01/2024	11/01/2024	5.300.000.000	4.381.270.300	6.200.000.000	2 Februari 2024	11,82	Obligasi Negara Republik Indonesia 5% 11/01/2024
Obligasi Negara Republik Indonesia 5% 11/01/2024	11/01/2024	3.200.000.000	3.273.500.300	3.147.951.000	12 September 2023	9,17	Obligasi Negara Republik Indonesia 5% 11/01/2024
Obligasi Negara Republik Indonesia 5% 11/01/2024	11/01/2024	3.200.000.000	2.613.370.300	3.011.931.000	15 Februari 2024	5,96	Obligasi Negara Republik Indonesia 5% 11/01/2024
		31.111.280.000	29.461.151.305	37.648.354.330		95,99	
Obligasi korporasi							
Obligasi Berstruktur II Bank Mandiri (Bank Mandiri) 5,70%	5/7/2024	500.000.000	500.000.300	500.350.000	17 Februari 2024	1,46	Obligasi Berstruktur II Bank Mandiri (Bank Mandiri) 5,70% 5/7/2024
Obligasi Berstruktur II Bank JCB Indonesia (Bank JCB) 5,00%	1/10/2024	1.200.000.000	1.180.172.300	1.180.172.300	2 September 2023	3,47	Obligasi Berstruktur II Bank JCB Indonesia (Bank JCB) 5,00% 1/10/2024
		1.700.000.000	1.700.000.300	1.680.342.300		4,93	
		53.800.000.000	34.111.151.300	34.137.705.300		102,00	

Investasi	Tanggal jatuh tempo / maturity date	% terhadap nilai nominal / amount	Rata-rata persentase rata-rata / Average acquisition cost	2022		Perubahan (%) terhadap jumlah sebelumnya / Percentage (%) of total securities portfolio	Investasi / Treasury Bond
				Nilai wajar / Fair value	Tanggal jatuh tempo / Maturity date		
Suatu Utang Negara							
Obligasi Negara Republik Indonesia 10% 11/01/2024	11/01/2024	14.250.000.000	11.889.520.300	12.110.000.000	11 Januari 2024	17,74	Obligasi Negara Republik Indonesia 10% 11/01/2024
Obligasi Negara Republik Indonesia 5% 11/01/2024	11/01/2024	9.200.000.000	5.411.549.300	6.250.000.000	15 Januari 2024	15,57	Obligasi Negara Republik Indonesia 5% 11/01/2024
Obligasi Negara Republik Indonesia 5% 11/01/2024	11/01/2024	6.200.000.000	6.240.840.300	6.227.650.000	10 Juli 2023	17,44	Obligasi Negara Republik Indonesia 5% 11/01/2024
Obligasi Negara Republik Indonesia 5% 11/01/2024	11/01/2024	6.200.000.000	5.152.176.300	4.920.000.000	12 Oktober 2023	11,49	Obligasi Negara Republik Indonesia 5% 11/01/2024
Obligasi Negara Republik Indonesia 5% 11/01/2024	11/01/2024	6.200.000.000	4.218.136.300	4.204.678.000	19 Juli 2023	5,48	Obligasi Negara Republik Indonesia 5% 11/01/2024
Obligasi Negara Republik Indonesia 5% 11/01/2024	11/01/2024	3.200.000.000	3.211.300.300	3.205.000.000	10 September 2023	6,16	Obligasi Negara Republik Indonesia 5% 11/01/2024
		41.050.000.000	41.107.642.300	40.716.328.000		60,34	
Obligasi korporasi							
Obligasi Berstruktur I Bank KB Dharma (Bank KB Dharma) 5,25%	1/10/2024	6.200.000.000	5.921.210.300	5.920.000.000	8 September 2023	4,96	Obligasi Berstruktur I Bank KB Dharma (Bank KB Dharma) 5,25% 1/10/2024
Obligasi Berstruktur II Bank JCB Indonesia (Bank JCB Indonesia) 5,70%	1/10/2024	1.200.000.000	1.200.000.300	1.180.172.300	2 September 2023	2,39	Obligasi Berstruktur II Bank JCB Indonesia (Bank JCB Indonesia) 5,70% 1/10/2024
		7.400.000.000	7.121.210.300	7.100.172.300		11,90	
		48.450.000.000	48.228.852.300	47.816.499.300		102,00	

REKSA DANA SCHRODER INCOME FUND

CATATAN ATAS LAPORAN KEUANGAN 31 DESEMBER 2023

(Dinyatakan dalam Rupiah, kecuali dinyatakan lain)

NOTES TO THE FINANCIAL STATEMENTS 31 DECEMBER 2023

(Expressed in Rupiah, unless otherwise stated)

3. PORTOFOLIO EFEK (lanjutan)

a. Efek utang (lanjutan)

Efek utang berupa Surat Utang Negara yang dimiliki Reksa Dana pada tanggal 31 Desember 2023 dan 2022 tidak diperingkat.

Efek utang berupa Obligasi Korporasi yang dimiliki Reksa Dana pada tanggal 31 Desember 2023 dan 2022 diperingkat oleh Fitch Ratings.

Nilai wajar untuk efek yang diperdagangkan di luar bursa efek (*over the counter*), efek yang tidak aktif di perdagangan di bursa efek, dan instrumen pasar uang dalam negeri yang mempunyai sisa jatuh tempo kurang dari 1 (satu) tahun ditentukan dengan menggunakan informasi harga pasar wajar yang ditetapkan oleh Penilai Harga Efek Indonesia ("IBPA")

Dalam hal harga pasar wajar atas efek/instrumen keuangan yang dimiliki oleh Reksa Dana tidak diterbitkan oleh IBPA, maka Manajer Investasi akan menggunakan informasi harga kuotasi rata-rata yang bersumber dari beberapa broker sebagai acuan.

Pada tanggal 31 Desember 2023 dan 2022, seluruh efek utang diukur pada nilai wajar menggunakan hirarki nilai wajar tingkat 2.

b. Instrumen pasar uang

Reksa Dana tidak memiliki instrumen pasar uang pada tanggal 31 Desember 2023 dan 2022.

4. KAS DI BANK

	2023	
PT Bank HSBC Indonesia (Bank Kustodian)	1.078.806.778	

5. PIUTANG LAIN-LAIN

Akun ini merupakan piutang atas pengalihan unit penyertaan dari Reksa Dana lain yang dikelola oleh Manajer Investasi. Pengalihan unit penyertaan telah tercatat sebagai unit penyertaan beredar pada tanggal laporan posisi keuangan.

3. SECURITIES PORTFOLIO (continued)

a. Debt securities (continued)

Debt securities in the form of Treasury Bonds owned by the Fund as at 31 December 2023 and 2022 are not rated.

Debt securities in the form of Corporate Bonds owned by the Fund as at 31 December 2023 and 2022 are rated by Fitch Ratings.

The fair value securities traded over the counter, securities that are not actively traded in the stock exchange, and money market instruments with remaining maturity of less than 1 (one) year are determined using the fair market price defined by the Indonesia Securities Pricing Agency ("IBPA").

In the event that the fair market price of the securities/financial instruments in the Fund's portfolio are not issued by IBPA, the Investment Manager will use average of the brokers' quoted price as references.

As at 31 December 2023 and 2022, all debt securities measured at fair value using level 2 of the fair value hierarchy.

b. Money market instruments

The Fund does not have any money market instruments as at 31 December 2023 and 2022.

4. CASH IN BANK

	2022	
PT Bank HSBC Indonesia (Custodian Bank)	1.108.231.748	

5. OTHER RECEIVABLES

This account represents receivables from switching of investment units from other Fund managed by the Investment Manager. The switching of investment units has been recorded as outstanding investment units at the date of the statement of financial position.

REKSA DANA SCHRODER INCOME FUND

CATATAN ATAS LAPORAN KEUANGAN
31 DESEMBER 2023
 (Dinyatakan dalam Rupiah, kecuali dinyatakan lain)

NOTES TO THE FINANCIAL STATEMENTS
31 DECEMBER 2023
 (Expressed in Rupiah, unless otherwise stated)

6. PIUTANG BUNGA

	<u>2023</u>
Efek utang	604,335,406
Rekening giro	<u>92,521</u>
	<u>604,427,927</u>

6. INTEREST RECEIVABLES

	<u>2022</u>	
	428,265,576	<i>Debt securities</i>
	<u>116,352</u>	<i>Current account</i>
	<u>428,381,928</u>	

7. UANG MUKA DITERIMA ATAS PEMESANAN UNIT PENYERTAAN

Akun ini merupakan penerimaan uang muka atas pemesanan unit penyertaan yang belum diterbitkan dan diserahkan kepada pemesan dan belum tercatat sebagai unit penyertaan beredar pada tanggal laporan posisi keuangan.

Pada tanggal 31 Desember 2022, uang muka diterima atas pemesanan unit penyertaan berasal dari pembelian melalui PT Bank BTPN Tbk, sebagai agen penjualan.

7. ADVANCES ON SUBSCRIPTION OF INVESTMENT UNITS

This account represents advances receipt on subscription of investment units that have not been issued and delivered to unit holders and have not been recorded as outstanding investment units at the date of the statement of financial position.

As at 31 December 2022, advances on subscription of investment units were originated from the purchases through PT Bank BTPN Tbk, as selling agent.

8. LIABILITAS ATAS PEMBELIAN KEMBALI UNIT PENYERTAAN

Akun ini merupakan liabilitas kepada pemegang unit penyertaan atas pembelian kembali unit penyertaan yang belum terselesaikan pada tanggal laporan posisi keuangan.

8. LIABILITIES FOR REDEMPTION OF INVESTMENT UNITS

This account represents liabilities to unit holders of investment unit for redemption of investment units which have not been settled at the date of the statement of financial position

9. PERPAJAKAN

a. Utang pajak

Reksa Dana tidak memiliki utang pajak pada tanggal 31 Desember 2023 dan 2022.

Besarnya pajak terutang ditetapkan berdasarkan perhitungan pajak yang dilakukan sendiri oleh wajib pajak yang bersangkutan (*self-assessment*). Kantor Pajak dapat melakukan pemeriksaan atas perhitungan pajak tersebut sebagaimana ditetapkan dalam Undang-Undang mengenai Ketentuan Umum dan Tata Cara Perpajakan.

9. TAXATION

a. Taxes payable

The Fund does not have any taxes payable as at 31 December 2023 and 2022.

The amount of taxes payable determined based on calculations performed by the tax payer (self-assessment). The Tax Authorities can conduct examination on the calculation of tax as stipulated in the Law Concerning the General Provisions and Tax Procedures.

b. Utang pajak lainnya

	<u>2023</u>
PPh Pasal 23	<u>651.978</u>

b. Other taxes payables

	<u>2022</u>	
	<u>976.821</u>	<i>Income Tax Article 23</i>

REKSA DANA SCHRODER INCOME FUND

CATATAN ATAS LAPORAN KEUANGAN
31 DESEMBER 2023
 (Dinyatakan dalam Rupiah, kecuali dinyatakan lain)

NOTES TO THE FINANCIAL STATEMENTS
31 DECEMBER 2023
 (Expressed in Rupiah, unless otherwise stated)

9. PERPAJAKAN (lanjutan)

9. TAXATION (continued)

c. Beban/(manfaat) pajak penghasilan

c. Income tax expenses/(benefit)

	2023	2022	
Kini			<i>Current</i>
Pajak penghasilan final:			<i>Final income tax:</i>
- Pajak penghasilan final - kompensasi kerugian penjualan efek utang	(22.379.300)	(30.121.000)	<i>Final income tax - compensation of realized loss on sales of debt securities</i>
Tanggungan			<i>Deferred</i>
Pembentukan dan pemulihan perbedaan temporer	74.963.900	(95.070.950)	<i>Origination and reversal of temporary differences</i>
	52.584.600	(125.191.950)	

Reksa Dana, dalam aktivitasnya, dapat menghasilkan keuntungan maupun kerugian atas transaksi penjualan efek utang. Sesuai dengan peraturan perpajakan di Indonesia, ketika terdapat keuntungan, beban pajak penghasilan final akan dikenakan atas keuntungan tersebut. Sebaliknya, apabila terjadi kerugian, Reksa Dana dapat mengkompensasi kerugian ini atas beban pajak final atas bunga berjalan dari efek utang tersebut.

The Fund, in conducting its activities, may generate gains or losses from the sale of debt securities. Under Indonesian tax regulations, when gains are earned, final income tax expense is incurred on these gains. Conversely, when losses occur, the Fund can compensate these losses against the final tax expense on the accrued interest income from such debt securities.

Rekonsiliasi antara (rugi)/laba sebelum pajak menurut laporan laba rugi dengan laba yang dikenakan pajak adalah sebagai berikut:

The reconciliation between (loss)/profit before tax based on statement of profit or loss with taxable profit are as follows:

	2023	2022	
Laba/(rugi) sebelum pajak	2.396.732.498	(785.488.700)	<i>Profit/(loss) before tax</i>
Ditambah/dikurangi:			<i>Add/(less)</i>
Beban bukan pengurang pajak	900.488.343	267.608.295	<i>Non deductible expenses</i>
Penghasilan bunga yang dikenakan pajak penghasilan final			<i>Interest income subject to final income tax</i>
Efek utang - bunga	(3.052.349.478)	(4.247.072.000)	<i>Debt securities - interest</i>
Rekening giro - bunga	(20.839.219)	(29.041.527)	<i>Current account - interest</i>
Kerugian investasi yang telah direalisasi	1.585.978.433	1.357.992.671	<i>Realised losses on investments</i>
(Keuntungan)/kerugian investasi yang belum direalisasi, bersih	(1.810.010.577)	2.436.001.261	<i>Unrealised (gains)/losses on investments, net</i>
Jumlah	(7.396.732.498)	785.488.700	<i>Total</i>
Laba kena pajak	-	-	<i>Taxable profit</i>
Beban pajak penghasilan badan	-	-	<i>Corporate income tax expense</i>
Utang pajak penghasilan	-	-	<i>Income taxes payable</i>

REKSA DANA SCHRODER INCOME FUND

CATATAN ATAS LAPORAN KEUANGAN
31 DESEMBER 2023
(Dinyatakan dalam Rupiah, kecuali dinyatakan lain)

NOTES TO THE FINANCIAL STATEMENTS
31 DECEMBER 2023
(Expressed in Rupiah, unless otherwise stated)

9. PERPAJAKAN (lanjutan)

9. TAXATION (continued)

c. (Manfaat)/beban pajak penghasilan (lanjutan)

c. Income tax (benefit)/expenses (continued)

Rekonsiliasi antara (rugi)/laba sebelum beban pajak penghasilan menurut laba rugi dengan tarif pajak yang berlaku adalah sebagai berikut:

The reconciliation between (loss)/profit before income tax expenses based on statements of profit or loss with the effective tax rate are as follows:

	2023	2022	
Laba/(rug) sebelum pajak	2.398.732.499	(785.488.700)	Profit/(Loss) before tax
Dikurang:			Less:
Pendapatan yang dikenakan pajak final	(3.297.220.841)	(487.119.595)	Income subject to final tax
	(900.488.343)	(1.267.608.295)	
Pajak dihitung dengan tarif pajak yang berlaku 22%	(198.107.435)	(278.873.825)	Tax calculated at applicable tax rate 22%
Beban bukan pengurang pajak	198.107.435	278.873.825	Non-deductible expenses
Penyesuaian pajak tangguhan tahun berjalan	74.963.900	(95.070.950)	Current year adjustment on deferred tax
Pajak atas kerugian/keuntungan penjualan efek utang	(22.379.300)	(30.121.000)	Tax on the realized (losses)/gains on debt securities
Beban pajak penghasilan	52.584.600	(126.191.950)	Income tax expenses

Dalam laporan keuangan ini, jumlah penghasilan kena pajak didasarkan atas perhitungan sementara, karena Reksa Dana belum menyampaikan Surat Pembitahuan Tahunan ("SPT") pajak penghasilan badan.

In these financial statements, the amount of taxable income is based on preliminary calculations, as the Fund has not yet submitted its Corporate Income Tax Return ("SPT").

Laba kena pajak atas hasil rekonsiliasi menjadi dasar dalam pengisian Surat Pembitahuan Tahunan ("SPT") Pajak Penghasilan Badan.

Taxable income resulted from the reconciliation becomes the basis on filing Corporate Income Tax Return ("SPT").

Pendapatan bunga dari obligasi yang diterima oleh Reksa Dana, termasuk diskonto obligasi merupakan objek pajak final yang diatur dalam Peraturan Pemerintah No. 91 Tahun 2021 yang diterbitkan tanggal 30 Agustus 2021 tentang pajak penghasilan atas penghasilan berupa bunga obligasi yang diterima atau diperoleh wajib pajak dalam negeri dan bentuk usaha tetap. Berdasarkan peraturan tersebut, maka sejak 1 Januari 2021 dan seterusnya pajak atas penghasilan bunga dan/atau diskonto atas obligasi yang diterima adalah sebesar 10%.

Interest income from investments in bonds received by the Fund, including the discount of bonds is subject to final tax under Government Regulation No. 91 year 2021 issued on 30 August 2021 regarding Income Tax from Bond's Interest received by Indonesian taxpayer and permanent establishment. Pursuant to the law, since 1 January 2021 onwards the income tax on interest and/or discount of bonds is 10%.

d. Liabilitas pajak tangguhan

d. Deferred tax liabilities

	2023			
	Saldo awal/ Beginning balance	Diakui pada laba rugi tahun berjalan/ Recognised in current year profit or loss	Saldo akhir/ Ending balance	
Keuntungan yang belum direalisasi atas efek utang	350.375	74.963.900	75.294.275	Unrealised gains on debt securities
	350.375	74.963.900	75.294.275	

REKSA DANA SCHRODER INCOME FUND

CATATAN ATAS LAPORAN KEUANGAN
31 DESEMBER 2023
 (Dinyatakan dalam Rupiah, kecuali dinyatakan lain)

NOTES TO THE FINANCIAL STATEMENTS
31 DECEMBER 2023
 (Expressed in Rupiah, unless otherwise stated)

9. PERPAJAKAN (lanjutan)

9. TAXATION (continued)

d. Liabilitas pajak tangguhan (lanjutan)

d. Deferred tax liabilities (continued)

	2022			
	Saldo awal/ Beginning balance	Dikukuti pada laba rugi tahun berjalan/ Recognised in current year profit or loss	Saldo akhir/ Ending balance	
Keuntungan yang belum realisasi atas efek utang	95.461.325	(95.070.850)	330.375	Unrealised gain on debt securities
	95.461.325	(95.070.850)	330.375	

e. Administrasi

Berdasarkan Undang-Undang Perpajakan yang berlaku di Indonesia, Reksa Dana menghitung, menetapkan dan membayar sendiri besarnya jumlah pajak yang terhutang. Direktur Jenderal Pajak ("DJP") dapat menetapkan atau mengubah liabilitas pajak dalam batas waktu 5 (lima) tahun sejak saat terhutangnya pajak.

e. Administration

Under the Taxation Laws of Indonesia, the Fund calculates, determines and submits tax returns on the basis of self assessment. The Director General of Tax ("DGT") may assess or amend taxes within 5 (five) years since the tax becomes due.

10. BEBAN AKRUAL

10. ACCRUED EXPENSES

	2023	2022	
Jasa pengelolaan investasi (lihat Catatan 14 dan 18)	33,175,073	49,700,248	Management fees (refer to Note 14 and 18)
Jasa kustodian (lihat Catatan 15)	2,533,785	3,795,912	Custodian fees (refer to Note 15)
Lainnya	2,493,235	4,600,274	Others
	<u>38,202,093</u>	<u>57,996,434</u>	

11. UNIT PENYERTAAN BEREDAR

11. OUTSTANDING INVESTMENT UNITS

Jumlah unit penyertaan yang dimiliki oleh pemegang unit penyertaan:

The number of investment units owned by the holders of investment unit:

	2023		2022		
	Persentase/ Percentage	Unit	Persentase/ Percentage	Unit	
Pemegang unit penyertaan	100.00	35.885.028.2914	100.00	51.172.373.4055	Holders of investment unit

Pada tanggal 31 Desember 2023 dan 2022, tidak terdapat unit penyertaan yang dimiliki oleh Manajer Investasi.

As at 31 December 2023 and 2022, there were no investment units owned by the Investment Manager

12. PENDAPATAN BUNGA

12. INTEREST INCOME

Akun ini merupakan pendapatan bunga atas efek utang

This account represents interest income from debt securities.

13. PENDAPATAN LAIN-LAIN

13. OTHER INCOME

Akun ini merupakan pendapatan bunga dari jasa giro atas penempatan kas di bank oleh Reksa Dana.

This account represents interest income from current account on the placement of cash in banks by the Fund.

REKSA DANA SCHRODER INCOME FUND

CATATAN ATAS LAPORAN KEUANGAN

31 DESEMBER 2023

(Dinyatakan dalam Rupiah, kecuali dinyatakan lain)

NOTES TO THE FINANCIAL STATEMENTS

31 DECEMBER 2023

(Expressed in Rupiah, unless otherwise stated)

14. BEBAN JASA PENGELOLAAN INVESTASI

Merupakan imbalan kepada PT Schroder Investment Management Indonesia selaku Manajer Investasi maksimum sebesar 1,25% per tahun dihitung dari nilai aset bersih harian dan dibayarkan setiap bulan. Pemberian imbalan tersebut diatur berdasarkan Kontrak Investasi Kolektif antara Manajer Investasi dan Bank Kustodian. Beban jasa pengelolaan investasi yang masih terutang per tanggal laporan posisi keuangan dibukukan pada akun "Beban akrual" (lihat Catatan 10 dan 18). Beban jasa pengelolaan investasi untuk tahun 2023 adalah sebesar Rp 535.571.996 (2022: Rp 762.811.047) yang dicatat di laba rugi.

15. BEBAN JASA KUSTODIAN

Merupakan imbalan atas jasa penanganan transaksi investasi, penitipan kekayaan dan administrasi yang berkaitan dengan kekayaan Reksa Dana, pencatatan transaksi penjualan dan pembelian kembali unit penyertaan serta biaya yang berkaitan dengan akun pemegang unit penyertaan kepada PT Bank HSBC Indonesia selaku Bank Kustodian sebesar maksimum 0,25% per tahun yang dihitung dari nilai aset bersih harian dan dibayarkan setiap bulan. Pemberian imbalan tersebut diatur berdasarkan KIK antara Manajer Investasi dan Bank Kustodian. Beban jasa kustodian yang masih terutang per tanggal laporan posisi keuangan dibukukan pada akun "Beban akrual" (lihat Catatan 10). Beban jasa kustodian untuk tahun 2023 adalah sebesar Rp 40.167.898 (2022: Rp 57.210.825) dicatat di dalam laba rugi.

16. BEBAN LAIN-LAIN

	2023
Beban pajak lainnya	305,329,392
Lainnya	5,647,543
	310,976,935

17. PENDAPATAN YANG DIDISTRIBUSIKAN

Berdasarkan KIK, Reksa Dana akan mendistribusikan pendapatan yang diperoleh Reksa Dana (jika ada) secara periodik bertepatan dengan tanggal pembagian hasil investasi secara serentak dalam bentuk uang tunai yang besarnya proporsional berdasarkan kepemilikan unit penyertaan dari setiap pemegang unit penyertaan.

14. MANAGEMENT FEES

Represents the fees received by PT Schroder Investment Management Indonesia as the Investment Manager amounted to a maximum of 1.25% per annum calculated from the daily net assets value and paid on a monthly basis. It is in accordance with the Collective Investment Contract between Investment Manager and Custodian Bank. The management fees payable as at the date of the statements of financial position is recorded as "Accrued expenses" (refer to Note 10 and 18). Management fees for 2023 is amounting to Rp 535,571,996 (2022: Rp 762,811,047) which is recorded in profit or loss.

15. CUSTODIAN FEES

Represents the fees for handling investment transaction, custodial function and administration relating to the Fund's assets, recording units subscription and redemption transactions and fees associated with the unit holder's accounts to PT Bank HSBC Indonesia as the Custodian Bank for a maximum of 0.25% per annum calculated from the daily net assets value and paid on a monthly basis. It is in accordance with the CIC between Investment Manager and Custodian Bank. The custodian fees payable as at the date of the statements of financial position is recorded as "Accrued expenses" (refer to Note 10). Custodian fees for 2023 is amounting to Rp 40,167,898 (2022: Rp 57,210,825) which is recorded in profit or loss.

16. OTHER EXPENSES

	2022	
	424,707,200	Other tax expenses
	5,066,268	Others
	429,773,468	

17. DISTRIBUTED INCOME

According to the CIC, the Fund will distribute income obtained by the Fund (if any) periodically at the date of investment income distribution simultaneously in the form of cash proportionally based on the units ownership of each holders of investment unit.

REKSA DANA SCHRODER INCOME FUND

CATATAN ATAS LAPORAN KEUANGAN
31 DESEMBER 2023

(Dinyatakan dalam Rupiah, kecuali dinyatakan lain)

NOTES TO THE FINANCIAL STATEMENTS
31 DECEMBER 2023

(Expressed in Rupiah, unless otherwise stated)

17. PENDAPATAN YANG DIDISTRIBUSIKAN (lanjutan)

Untuk tahun-tahun yang berakhir pada tanggal 31 Desember 2023 dan 2022, Reksa Dana telah melakukan pembagian pendapatan sebagai berikut:

2023			
Tanggal pembagian	Distribusi per unit/ <i>Distribution per unit</i>	Jumlah/ <i>Total</i>	Distribution date
26 April 2023	20.0700	1,011,424,336	26 April 2023
27 Oktober 2023	22.0800	844,754,913	27 October 2023
		1,856,179,249	

2022			
Tanggal pembagian	Distribusi per unit/ <i>Distribution per unit</i>	Jumlah/ <i>Total</i>	Distribution date
26 April 2022	20.1900	1,660,846,364	26 April 2022
26 Oktober 2022	17.8300	943,461,932	26 October 2022
		2,604,308,326	

17. DISTRIBUTED INCOME (continued)

For the years ended 31 December 2023 and 2022, the Fund has distributed income as follows:

18. SALDO DAN TRANSAKSI DENGAN PIHAK BERELASI

Sifat hubungan

Dalam rangka menjalankan kegiatan operasionalnya, Reksa Dana memiliki transaksi dengan pihak berelasi sebagai berikut:

Pihak/Party
PT Schroder Investment Management Indonesia

Saldo dan transaksi dengan pihak berelasi

Rincian saldo transaksi yang signifikan dengan pihak berelasi pada tanggal dan untuk tahun-tahun yang berakhir pada tanggal 31 Desember 2023 dan 2022 adalah sebagai berikut:

	2023	2022
Laporan posisi keuangan		
Liabilitas		
Beban akrual - jasa pengelolaan investasi	33,755,073	49,700,248
Persentase terhadap total liabilitas	28.37%	58.27%
Laporan laba rugi dan penghasilan komprehensif lain		
Beban, jasa pengelolaan investasi	535,571,996	762,811,047
Persentase terhadap total beban	59.48%	60.18%

18. BALANCES AND TRANSACTIONS WITH RELATED PARTY

Nature of relationship

In its operations, the Fund entered into certain transactions with related party as follows:

Sifat hubungan/Nature of relationship
Manajer Investasi/Investment Manager

Related party transaction and balances

Details of significant balances and transactions with related party as at and for the years ended 31 December 2023 and 2022 are as follows:

Statements of financial position
Liabilities
Accrued expenses - management fees
Percentage of total liabilities
Statements of profit or loss and other comprehensive income
Management fees
Percentage of total expenses

REKSA DANA SCHRODER INCOME FUND

CATATAN ATAS LAPORAN KEUANGAN

31 DESEMBER 2023

(Dinyatakan dalam Rupiah, kecuali dinyatakan lain)

NOTES TO THE FINANCIAL STATEMENTS

31 DECEMBER 2023

(Expressed in Rupiah, unless otherwise stated)

19. IKHTISAR SINGKAT KEUANGAN

Berdasarkan Surat Keputusan Ketua Bapepam No. KEP-99/PM/1996 tanggal 28 Mei 1996 ("Surat Keputusan"), Reksa Dana diharuskan mengungkapkan sejumlah rasio tertentu. Rasio-rasio ini dibuat berdasarkan formula sebagaimana ditentukan dalam Surat Keputusan tersebut dimana rasio-rasio ini dapat berbeda jika dihitung berdasarkan Standar Akuntansi Keuangan Indonesia.

Berikut ini adalah rasio-rasio keuangan berdasarkan Surat Keputusan tersebut: (tidak diaudit)

	2023
Total hasil investasi	5.47%
Hasil investasi setelah memperhitungkan beban pemasaran	1.41%
Beban operasi	1.23%
Perputaran portofolio	0.63:1
Persentase penghasilan kena pajak	0.00%

Tujuan penyajian ikhtisar rasio keuangan Reksa Dana ini adalah semata-mata untuk membantu memahami kinerja masa lalu dari Reksa Dana. Rasio-rasio ini seharusnya tidak dipertimbangkan sebagai indikasi bahwa kinerja masa depan Reksa Dana akan sama dengan kinerja masa lalu.

Sesuai dengan Keputusan Ketua Bapepam No. KEP-99/PM/1996 "Informasi dalam ikhtisar keuangan singkat reksa dana", ikhtisar keuangan singkat di atas dihitung sebagai berikut:

- total hasil investasi adalah perbandingan antara besarnya kenaikan nilai aset bersih per unit penyertaan dalam satu tahun dengan nilai aset bersih per unit penyertaan pada awal tahun;
- hasil investasi setelah memperhitungkan beban pemasaran adalah perbandingan antara besarnya kenaikan nilai aset bersih per unit penyertaan dalam satu tahun dengan nilai aset bersih per unit penyertaan pada awal tahun setelah memperhitungkan beban pemasaran maksimum dan beban pelunasan maksimum, sesuai dengan prospektus, yang dibayar oleh pemegang unit penyertaan;
- beban operasi adalah perbandingan antara beban operasi dalam satu tahun dengan rata-rata nilai aset bersih dalam satu tahun. Termasuk dalam beban investasi adalah beban pengelolaan investasi, beban kustodian, beban investasi lainnya dan beban lain-lain tidak termasuk beban pajak lainnya;
- perputaran portofolio (tidak termasuk perputaran instrumen pasar uang) adalah perbandingan nilai pembelian atau penjualan portofolio dalam satu tahun mana yang lebih rendah dengan rata-rata nilai aset bersih dalam satu tahun; dan

19. FINANCIAL HIGHLIGHTS

Based on the Decree from the Chairman of Bapepam No. KEP-99/PM/1996 dated 28 May 1996 ("The Decree"), the Fund is required to disclose several financial ratios. These ratios have been prepared based on the formula as prescribed in the Decree where such ratios may differ had the ratios been computed based on Indonesian Financial Accounting Standards.

The following are the financial ratios based on the Decree: (unaudited)

	2023	2022	
Total hasil investasi	5.47%	(0.09%)	Total investments return
Hasil investasi setelah memperhitungkan beban pemasaran	1.41%	(3.94%)	Net investment return after marketing expenses
Beban operasi	1.23%	1.23%	Operating expenses
Perputaran portofolio	0.63:1	0.00:1	Portfolio turnover
Persentase penghasilan kena pajak	0.00%	0.00%	Percentage of taxable income

The purpose of the disclosure on the above financial ratios of the Fund is solely to provide understanding on the past performance of the Fund. These ratios should not be considered as an indication that future performance will be the same as it has been in the past.

According to the Decision Letter from the Chairman of Bapepam No. KEP-99/PM/1996 "Information in the fund's summary of financial highlights", the above financial highlights are calculated as follows:

- total investments return is a comparison of increase in net assets value per investment unit during the year and net assets value per unit at the beginning of the year;
- net investments after marketing expenses are the comparisons between increase in net assets value per investment unit during the year and net assets value per investment unit at the beginning of the year after taking into account maximum marketing expenses and maximum settlement expenses, as stated in the prospectus, paid by holders of investment unit;
- operating expenses are the comparisons between operating expenses the year and average of net assets value during the year. Included in investment expenses are management fees, custodian fees, other investment expenses, and other expenses excluding other tax expenses;
- portfolio turnover (excluding money market instruments turnover) is a comparison between the lower of purchases or sales value of portfolio during the year and average of net assets value during the year; and

REKSA DANA SCHRODER INCOME FUND

CATATAN ATAS LAPORAN KEUANGAN 31 DESEMBER 2023

(Dinyatakan dalam Rupiah, kecuali dinyatakan lain)

19. IKHTISAR SINGKAT KEUANGAN (lanjutan)

- persentase penghasilan kena pajak dihitung dengan membagi penghasilan selama satu tahun yang mungkin dikenakan pajak pada pemegang unit penyertaan dengan pendapatan operasi bersih tidak termasuk beban pajak lainnya yang dicatat pada beban lain-lain.

20. MANAJEMEN RISIKO KEUANGAN

Aktivitas investasi Reksa Dana menyebabkan Reksa Dana terekspos terhadap berbagai risiko termasuk namun tidak terbatas pada risiko kredit, risiko pasar (termasuk risiko mata uang asing, suku bunga dan risiko harga) dan risiko likuiditas.

Tim Manajer Investasi memiliki tanggung jawab untuk memantau dan mengelola portofolio efek sesuai dengan tujuan investasi Reksa Dana dan berusaha untuk memastikan bahwa masing-masing investasi memenuhi profil *risk/reward* yang selayaknya.

Data serta asumsi-asumsi yang digunakan dalam membuat analisis sensitivitas di bawah ini mungkin tidak mencerminkan kondisi pasar sebenarnya, juga tidak merereferensikan potensi kondisi pasar di masa depan. Investor dianjurkan untuk tidak hanya mengandalkan analisis sensitivitas yang disajikan di bawah ini dalam pengambilan keputusan investasi mereka. Untuk tujuan manajemen risiko keuangan, Reksa Dana memperhitungkan surat berharga atau sukuk sebagai bagian dari aset keuangan.

a. Risiko kredit

Reksa Dana terekspos risiko kredit, yaitu risiko bahwa *counterparty* tidak akan mampu membayar jumlah kewajiban secara penuh pada saat jatuh tempo, termasuk transaksi dengan pihak-pihak seperti emiten, broker, Bank Kustodian dan bank.

Risiko kredit dikelola melalui kebijakan seperti: Manajer Investasi menghindari penyelesaian perdagangan dengan metode *Free of Payment* ("FOP"); pelaksanaan pembayaran dan penerimaan efek dipantau oleh tim operasional melalui prosedur rekonsiliasi kas dan efek secara teratur; transaksi dilakukan dengan *counterparty* yang telah disetujui terlebih dahulu oleh komite kredit Manajer Investasi.

Terhadap setiap *counterparty* dilakukan analisis kelayakan kredit setiap hari. Saldo kas hanya ditempatkan pada bank terkemuka dengan peringkat kredit yang baik.

NOTES TO THE FINANCIAL STATEMENTS 31 DECEMBER 2023

(Expressed in Rupiah, unless otherwise stated)

19. FINANCIAL HIGHLIGHTS (continued)

- *percentage of taxable income is calculated by dividing income during the year which is subject to tax borne by the unit holders and net operating income excluding other tax expense recorded in other expenses.*

20. FINANCIAL RISK MANAGEMENT

The Fund's activities expose the Fund to a variety of risks including but not limited to credit risk, market risk (including currency risk, interest rate risk and price risk) and liquidity risk.

The Investment Manager team has responsibility for monitoring and managing the securities portfolio in accordance with the Fund's investment objectives and seeks to ensure that individual investment meets an acceptable risk/reward profile.

The data used and assumptions made in the sensitivity analysis below may not reflect actual market conditions, nor it is representative of any potential future market conditions. The sensitivity analysis below should not be solely relied upon by investors in their investment decision making. For the purpose of financial risk management, the Fund considers securities or sukuk as part of financial assets.

a. Credit risk

The Fund is exposed to credit risk which is the risk that a counterparty will be unable to pay amounts in full on due date, including transactions with counterparties such as issuers, brokers, Custodian Bank and banks.

Credit risks are managed through policies such as: Investment Manager avoid trade settlements through Free of Payment ("FOP") method; the execution of cash payment and receipt of the securities are monitored by operation team through the regular cash and securities reconciliation procedures; transactions conducted with counterparties must be pre-approved by the Investment Manager's credit committee.

Counterparties are subject to daily credit feasibility analysis. Cash balance will only be placed in reputable banks with high quality credit ratings.

REKSA DANA SCHRODER INCOME FUND

CATATAN ATAS LAPORAN KEUANGAN
31 DESEMBER 2023
 (Dinyatakan dalam Rupiah, kecuali dinyatakan lain)

NOTES TO THE FINANCIAL STATEMENTS
31 DECEMBER 2023
 (Expressed in Rupiah, unless otherwise stated)

20. MANAJEMEN RISIKO KEUANGAN (lanjutan)

20. FINANCIAL RISK MANAGEMENT (continued)

a. Risiko kredit (lanjutan)

a. Credit risk (continued)

i) Eksposur maksimum terhadap risiko kredit

i) *Maximum exposure to credit risk*

Tabel berikut adalah eksposur maksimum terhadap risiko kredit untuk aset keuangan pada laporan posisi keuangan

The following table is the maximum exposure to credit risk of financial assets in the statements of financial position.

	Eksposur maksimum/ <i>Maximum exposure</i>		
	2023	2022	
Efek utang	34,337,795,970	51,761,236,622	<i>Debt securities</i>
Kas di bank	1.078,806,778	1.108,231,748	<i>Cash in bank</i>
Piutang bunga	604,427,927	428,381,928	<i>Interest receivables</i>
Piutang lain-lain	1.939,667,220	-	<i>Other receivables</i>
	<u>37.980,697,895</u>	<u>53.297,852,498</u>	

ii) Kualitas kredit dan konsentrasi risiko kredit

ii) *Credit quality and concentration of credit risk*

Pada tanggal 31 Desember 2023 dan 2022, 100% dan sukuk yang dimiliki Reksa Dana terdiri dari sukuk pemerintah Republik Indonesia (Catatan 3).

As of 31 December 2023 and 2022, 100% of the sukuk held by the Fund consisted of the government sukuk of Republic of Indonesia (Note 3).

Konsentrasi risiko kredit Reksa Dana yang paling signifikan adalah pada Pemerintah Republik Indonesia, yang merupakan penerbit sebagian besar efek bersifat utang yang dimiliki oleh Reksa Dana, sebesar Rp32.647.352.582 dari Portofolio Efek pada tanggal 31 Desember 2023 (31 Desember 2022: Rp 45.568.324.060 dari Portofolio Efek).

The Fund's most significant concentration of credit risk is with the Government of the Republic of Indonesia, which is the issuer of a substantial portion of the debt securities held by the Fund, amounting to Rp 32,647,352,582 of the Securities Portfolio as of 31 December 2023 (31 December 2022: Rp 45,568,324,020 of the Securities Portfolio).

b. Risiko pasar

b. Market risk

Nilai wajar arus kas masa depan dari suatu instrumen keuangan yang dimiliki oleh Reksa Dana dapat berfluktuasi karena perubahan harga pasar. Risiko pasar ini terdiri dari tiga elemen: risiko mata uang asing, risiko suku bunga dan risiko harga.

The fair value of future cash flows of a financial instruments held by the Fund may fluctuate because of changes in market prices. This market risk comprises three elements: foreign currency risk, interest rate risk and price risk.

(i) Risiko mata uang asing

(i) *Foreign currency risk*

Reksa Dana tidak mempunyai risiko terhadap nilai tukar mata uang asing karena seluruh transaksi Reksa Dana dilakukan menggunakan mata uang fungsional. Pada tanggal 31 Desember 2023 dan 2022, Reksa Dana tidak memiliki aset dan liabilitas moneter dalam mata uang asing.

The Fund has no significant foreign exchange risks since most of the Fund's transactions are performed using the Fund's functional currency. As at 31 December 2023 and 2022, the Fund has no monetary assets and liabilities denominated in foreign currencies.

REKSA DANA SCHRODER INCOME FUND

CATATAN ATAS LAPORAN KEUANGAN
31 DESEMBER 2023

(Dinyatakan dalam Rupiah, kecuali dinyatakan lain)

NOTES TO THE FINANCIAL STATEMENTS
31 DECEMBER 2023

(Expressed in Rupiah, unless otherwise stated)

20. MANAJEMEN RISIKO KEUANGAN (lanjutan)

20. FINANCIAL RISK MANAGEMENT (continued)

b. Risiko pasar (lanjutan)

b. Market risk (continued)

(ii) Risiko suku bunga

(ii) Interest rate risk

Eksposur Reksa Dana terhadap risiko suku bunga

The Fund's exposure to interest rate risk

Risiko suku bunga adalah risiko yang terkandung dalam aset keuangan berbunga karena adanya kemungkinan perubahan tingkat pendapatan bunga yang akan diterima dari instrumen pasar uang dan efek utang dengan tingkat suku bunga mengambang.

Interest rate risk is a risk inherent in interest-bearing financial assets arising from possible changes in the level of income receivables from money market instruments and debt securities with floating interest rate.

Reksa Dana dilarang terlibat dalam berbagai bentuk pinjaman, kecuali pinjaman jangka pendek yang berkaitan dengan penyelesaian transaksi.

The Fund is prohibited from engaging in various forms of borrowing, except short term borrowing related to the settlement of the transaction.

Tabel berikut ini menyajikan aset dan liabilitas keuangan Reksa Dana pada nilai tercatat, yang dipisahkan menjadi aset/liabilitas dengan bunga tetap, bunga mengambang dan tidak dikenakan bunga:

The following tables summarise the Fund's financial assets and liabilities at carrying value, divided into assets/liabilities with fixed rate, floating rate and non-interest bearing:

	2023			Jumlah/ Total	
	Bunga tetap/ Fixed rate	Bunga mengambang/ floating rate ≤ 1 bulan/ month	Tidak dikenakan bunga/ Non-Interest bearing		
Aset keuangan					Financial assets
Portofolio efek					Securities portfolio
- Efek Jangkas dan bank	34.337.795.670	-	-	34.337.795.670	Debt securities - Cash-in bank
P utang bunga	-	1.378.806.778	804.427.927	1.078.806.778	Interest receivables
P utang lain-lain	-	-	1.039.667.226	1.039.667.226	Other receivables
Jumlah aset keuangan	34.337.795.670	1.378.806.778	2.544.095.147	37.060.697.605	Total financial assets
Liabilitas keuangan					Financial liabilities
Liabilitas pembelian kembali unit penyertaan - atas biaya pembelian kembali unit penyertaan	-	-	1.050.710	1.050.710	Liabilities for redemption of investment unit - liabilities for redemption fees of investment unit
Beban akrual	-	-	36.202.093	36.202.093	Accrued expenses
Jumlah liabilitas keuangan			4' 003.240	4' 003.240	Total financial liabilities
Jumlah repricing gap - bunga	34.337.795.670	1.378.806.778		35.416.602.748	Total interest repricing gap

REKSA DANA SCHRODER INCOME FUND

CATATAN ATAS LAPORAN KEUANGAN
31 DESEMBER 2023
(Dinyatakan dalam Rupiah, kecuali dinyatakan lain)

NOTES TO THE FINANCIAL STATEMENTS
31 DECEMBER 2023
(Expressed in Rupiah, unless otherwise stated)

20. MANAJEMEN RISIKO KEUANGAN (lanjutan)

20. FINANCIAL RISK MANAGEMENT (continued)

b. Risiko pasar (lanjutan)

b. Market risk (continued)

(ii) Risiko suku bunga (lanjutan)

(ii) Interest rate risk (continued)

	2022			Jumlah/ Total	
	Bunga tetap/ Fixed rate	Bunga mengambang/ floating rate ≤ 1 bulan/ month	Tidak dikenakan bunga/ Non-Interest bearing		
Aset keuangan					Financial assets
Portofolio efek					Securities portfolio
Flex utang	51.781.238.822			51.781.238.822	Debt securities
Kas di bank	-	1.108.231.748		1.108.231.748	Cash in bank
Piutang bunga			428.381.928	428.381.928	Interest receivables
Jumlah aset keuangan	51.781.238.822	1.108.231.748	428.381.928	53.297.852.498	Total financial assets
Liabilitas keuangan					Financial liabilities
Uang muka diterima atas pemrosesan unit penyelesaian	-	-	200.000	200.000	Advances on subscription of investment units
Liabilitas pembelian kembali unit penyelesaian	-	-	50.132	50.132	Liabilities for redemption of investment unit
Beban akrual	-	-	57.986.434	57.986.434	Accrued expenses
Liabilitas atas biaya pembelian kembali unit penyelesaian	-	-	25.732.354	25.732.354	Liabilities for redemption fees of investment unit
Jumlah liabilitas keuangan	-	-	83.978.920	83.978.920	Total financial liabilities
Jumlah repricing gap - bunga	51.781.238.822	1.108.231.748		52.890.470.570	Total interest repricing gap

(iii) Risiko harga

(iii) Price risk

Instrumen investasi dalam portofolio Reksa Dana diukur dengan harga pasar wajar sehingga risiko fluktuasi harga adalah salah satu risiko yang dihadapi oleh Reksa Dana.

Instruments in the investment portfolio of the Fund are measured at their fair market prices, and therefore fluctuations in price are one of the risks faced by the Fund.

Risiko harga termasuk fluktuasi harga pasar yang dapat mempengaruhi nilai investasi.

Price risk includes changes in market prices which may affect the value of investments.

Untuk mengukur sensitivitas harga dari efek utang terhadap perubahan suku bunga, Manajer Investasi mengukur durasi dari portofolio Reksa Dana.

The Investment Manager measures the sensitivity of the price of debt securities to interest rate changes by calculating the duration from the Fund's portfolio.

Perhitungan durasi setidaknya ditentukan oleh periode jatuh tempo dan kupon obligasi. Semakin panjang durasi portofolio, semakin sensitif harga obligasi terhadap kenaikan atau penurunan suku bunga.

The calculation of the duration is determined based on the bond maturity period and the coupon. The longer the portfolio duration, the more sensitive bond prices over increase or decrease of interest rates.

REKSA DANA SCHRODER INCOME FUND

CATATAN ATAS LAPORAN KEUANGAN
31 DESEMBER 2023

(Dinyatakan dalam Rupiah, kecuali dinyatakan lain)

NOTES TO THE FINANCIAL STATEMENTS
31 DECEMBER 2023

(Expressed in Rupiah, unless otherwise stated)

20. MANAJEMEN RISIKO KEUANGAN (lanjutan)

20. FINANCIAL RISK MANAGEMENT (continued)

b. Risiko pasar (lanjutan)

b. Market risk (continued)

(iii) Risiko harga

(iii) Price risk

Tabel di bawah ini mengikhtisarkan sensitivitas harga efek utang dalam portofolio Reksa Dana terhadap laba bersih dan nilai aset bersih pada tanggal 31 Desember 2023. Perhitungan ini dilakukan menggunakan asumsi kenaikan dan penurunan suku bunga masing-masing sebesar 100 basis poin, dimana variabel lain dianggap tetap, maka harga efek utang secara rata-rata diharapkan naik/turun sebesar 0.25%.

The table below summarizes the sensitivity in the prices of debt securities in the Fund's portfolio to the net profit and net assets value as at 31 December 2023. This calculation is carried out using the assumption of increase and decrease in interest rates of 100 basis points, respectively, while other variables remains the same. the price of debt securities is expected to move up/down by 0.25%.

	2023		
	Peningkatan/ Increase	Penurunan/ Decrease	
Dampak terhadap laba bersih dan nilai aset bersih	1.459,356,329	(1.459,356,329)	Impact on net profit and net assets value

Tabel berikut ini mengikhtisarkan sensitivitas terhadap laba tahun berjalan pada tanggal 31 Desember 2022 dalam hal terjadi peningkatan atau penurunan harga masing-masing sebesar 0,37% dari nilai wajar portofolio efek utang Reksa Dana. Tingkat perubahan tersebut dianggap sebagai ilustrasi yang wajar dengan mempertimbangkan kondisi perekonomian di masa yang akan datang. Analisa sensitivitas didasarkan pada portofolio efek Reksa Dana pada tanggal pelaporan, dengan semua variabel lainnya dianggap tetap.

The following table summarises the sensitivity of the profit for the year as at 31 December 2022 in case of a price increase or decrease by 0.37% respectively, in the fair values of the Fund's debt securities. This level of change is considered to a reasonable illustration based on future economic condition. The sensitivity analysis is based on the Fund's securities portfolio at the reporting date, with all other variables held constant.

	2022		
	Peningkatan/ Increase	Penurunan/ Decrease	
Dampak terhadap rugi bersih	189,838,365	(189,838,365)	Impact on net loss

REKSA DANA SCHRODER INCOME FUND

CATATAN ATAS LAPORAN KEUANGAN

31 DESEMBER 2023

(Dinyatakan dalam Rupiah, kecuali dinyatakan lain)

NOTES TO THE FINANCIAL STATEMENTS

31 DECEMBER 2023

(Expressed in Rupiah, unless otherwise stated)

20. MANAJEMEN RISIKO KEUANGAN (lanjutan)

20. FINANCIAL RISK MANAGEMENT (continued)

c. Risiko likuiditas

Risiko likuiditas timbul terutama akibat dari pembelian kembali unit penyertaan. Mayoritas investasi Reksa Dana adalah aset-aset keuangan yang diperdagangkan secara aktif. Sesuai dengan peraturan yang ada, Reksa Dana tidak diperkenankan terlibat dalam berbagai bentuk pinjaman untuk tujuan selain penyelesaian transaksi.

Dalam rangka meminimalisir risiko likuiditas, Reksa Dana hanya berinvestasi pada efek-efek yang likuid dan deposito yang jatuh tempo dalam waktu tiga bulan atau kurang.

Opsi untuk menjual kembali unit penyertaan Reksa Dana ada pada pemegang unit penyertaan. Namun, Manajer Investasi juga memiliki opsi untuk membatasi permintaan penjualan kembali hingga 20% dari nilai aset bersih penyertaan pada setiap hari bursa.

Risiko likuiditas dikelola dengan menjaga saldo kas selalu pada tingkat yang memadai, namun bila pola penarikan berubah, Manajer Investasi dapat meningkatkan saldo kas. Seorang petugas didedikasikan untuk memantau posisi likuiditas Reksa Dana setiap hari, guna memastikan bahwa dana tunai serta aset lancar yang tersedia dapat memenuhi liabilitas pada saat jatuh tempo.

Tabel berikut ini menggambarkan analisis liabilitas keuangan Reksa Dana ke dalam kelompok jatuh tempo yang relevan berdasarkan periode yang tersisa pada tanggal posisi keuangan sampai dengan tanggal jatuh tempo kontrak. Jumlah dalam tabel adalah arus kas kontraktual yang tidak didiskontokan.

c. Liquidity risk

The Fund's liquidity risk arises mainly from redemptions of units. The Fund invests the majority of its assets in investments that are actively traded. In accordance with the prevailing regulations, the Fund has no ability to borrow for the purposes other than transaction settlements

In order to minimise the liquidity risk, The Fund only invests in liquid securities and time deposits with maturity of three months or less.

Investment units are redeemable at the unit holder's option. However, Investment Manager also has the option to limit redemption requests to 20% of the net assets value on each bourse day.

Liquidity risk is managed by maintaining a cash balance at an adequate level, but if redemption patterns change, the Investment Manager may increase the cash balance. Dedicated personnel are responsible for monitoring the Fund's liquidity position on a daily basis to ensure that sufficient cash resources and liquid assets are available to meet liabilities as and when they fall due.

The following table represents analysis of the Fund's financial liabilities into relevant maturity groupings based on the remaining period at the financial position date to the contractual maturity date. The amounts in the table are the contractual undiscounted cash flows.

	2023			Tidak mempunyai kontrak jatuh tempo/ No contractual maturity	Jumlah/ Total	
	Kurang dari 1 bulan/ Less than 1 month	1-3 bulan/ 1-3 months	Lebih dari 3 bulan/ More than 3 months			
Liabilitas keuangan						Financial liabilities
- unit penyertaan	1.056.170	-	-	-	1.056.170	Liabilities by groupings of investment unit
- Setoran aktual	38.202.095	-	-	-	38.202.095	Accrued expenses
- unit kas atas biaya pembelian kembali unit penyertaan	1.744.437	-	-	-	1.744.437	Liabilities for redemption cost of investment unit
Jumlah liabilitas keuangan	41.002.602	-	-	-	41.002.602	Total financial liabilities
	2022			Tidak mempunyai kontrak jatuh tempo/ No contractual maturity	Jumlah/ Total	
	Kurang dari 1 bulan/ Less than 1 month	1-3 bulan/ 1-3 months	Lebih dari 3 bulan/ More than 3 months			
Liabilitas keuangan						Financial liabilities
- Jang waktu diterima atas pembelian unit penyertaan	200.000	-	-	-	200.000	Amounts to be received of investment units
- unit kas atas pembelian kembali unit penyertaan	50.100	-	-	-	50.100	Liabilities for redemption of investment unit
- Setoran aktual	64.455.870	3.526.505	-	-	67.982.375	Accrued expenses
- unit kas atas biaya pembelian kembali unit penyertaan	29.132.254	-	-	-	29.132.254	Liabilities for redemption cost of investment unit
Jumlah liabilitas keuangan	89.442.424	3.526.505	-	-	92.968.929	Total financial liabilities

REKSA DANA SCHRODER INCOME FUND

CATATAN ATAS LAPORAN KEUANGAN

31 DESEMBER 2023

(Dinyatakan dalam Rupiah, kecuali dinyatakan lain)

NOTES TO THE FINANCIAL STATEMENTS

31 DECEMBER 2023

(Expressed in Rupiah, unless otherwise stated)

20. MANAJEMEN RISIKO KEUANGAN (lanjutan)

20. FINANCIAL RISK MANAGEMENT (continued)

d. Nilai wajar aset dan liabilitas keuangan

d. Fair value of financial assets and liabilities

Aset dan liabilitas keuangan yang diukur pada nilai wajar menggunakan hirarki nilai wajar sebagai berikut

Financial assets and liabilities measured at fair value use the following fair value hierarchy of:

- (i) Tingkat 1
Harga kuotasian (tidak disesuaikan) dalam pasar aktif untuk aset atau liabilitas yang identik;
- (ii) Tingkat 2
Input selain harga kuotasian yang termasuk dalam Tingkat 1 yang dapat diobservasi untuk aset atau liabilitas, baik secara langsung (misalnya harga) maupun tidak langsung (misalnya turunan dari harga); dan
- (iii) Tingkat 3
Input untuk aset atau liabilitas yang bukan berdasarkan data pasar yang dapat diobservasi (input yang tidak dapat diobservasi).

- (i) Level 1
Quoted prices (unadjusted) in active markets for identical assets or liabilities;
- (ii) Level 2
Inputs other than quoted prices included within Level 1 that are observable for the assets or liabilities, either directly (such as prices) or indirectly (such as derived from prices); and
- (iii) Level 3
Inputs for assets or liabilities that are not based on observable market data (unobservable inputs).

Pada tanggal 31 Desember 2023 dan 2022, semua aset keuangan yang diukur pada nilai wajar menggunakan hirarki nilai wajar tingkat 2. Penilaian nilai wajar untuk tingkat 2 dilakukan dengan menggunakan harga kuotasi yang dikeluarkan oleh Lembaga Penilaian Harga Efek yaitu IBPA. Penilaian yang dilakukan oleh IBPA menggunakan data pasar, termasuk namun tidak terbatas pada data perdagangan, kuotasi harga, volume perdagangan, frekuensi perdagangan dan yield curves.

As at 31 December 2023 and 2022, all financial assets which are measured at their fair value is using level 2 of the fair value hierarchy. The fair value valuation for level 2 uses the quoted price issued by the Securities Pricing Agency which is IBPA. The valuation by the IBPA uses market data, including but not limited to trading data, quoted price, trading volume frequency of trade and yield curves.

Tabel berikut ini menggambarkan nilai tercatat dan nilai wajar dari instrumen keuangan yang tidak diukur dalam nilai wajar:

The following table sets out the carrying amounts and fair value of those financial instruments which are not measured at fair value:

	2023		2022		
	Nilai tercatat/ Carrying value	Nilai wajar/ Fair value	Nilai tercatat/ Carrying value	Nilai wajar/ Fair value	
Aset keuangan					Financial assets
Kas di bank	1,078,806,778	1,078,806,778	1,108,231,748	1,108,231,748	Cash-in-bank
Piutang bunga	604,427,927	602,427,927	478,381,978	478,381,978	Interest receivables
Piutang lain-lain	1,939,667,220	1,939,667,220	-	-	Other receivables
Jumlah aset keuangan	3,622,901,925	3,622,901,925	1,586,613,676	1,586,613,676	Total financial assets
Liabilitas keuangan					Financial liabilities
Jeng muka dari mata uang pemersaran unit penyertaan	-	-	200,000	200,000	Advances on subscription of investment units
Liabilitas atas pembelian kembali unit penyertaan	1,058,710	1,058,710	50,132	50,132	Liabilities for redemption of investment unit
Beban akrual	38,202,095	38,202,092	57,996,434	57,996,424	Accrued expense
Liabilitas atas biaya pembelian kembali unit penyertaan	1,744,437	1,744,437	25,732,364	25,732,351	Liabilities for redemption fees of investment units
Jumlah liabilitas keuangan	41,003,240	41,003,240	83,978,920	83,678,920	Total financial liabilities

REKSA DANA SCHRODER INCOME FUND

CATATAN ATAS LAPORAN KEUANGAN

31 DESEMBER 2023

(Dinyatakan dalam Rupiah, kecuali dinyatakan lain)

NOTES TO THE FINANCIAL STATEMENTS

31 DECEMBER 2023

(Expressed in Rupiah, unless otherwise stated)

20. MANAJEMEN RISIKO KEUANGAN (lanjutan)

d. Nilai wajar aset dan liabilitas keuangan (lanjutan)

Pada tanggal 31 Desember 2023 dan 2022, nilai tercatat dari aset dan liabilitas keuangan yang dimiliki Reksa Dana yang bukan diukur pada nilai wajar, memiliki nilai yang mendekati dengan nilai wajarnya karena aset dan liabilitas keuangan tersebut bersifat jangka pendek, kurang dari 12 (dua belas) bulan.

e. Manajemen permodalan

Modal Reksa Dana dinyatakan oleh aset bersih yang diatribusikan kepada pemegang unit penyertaan. Jumlah aset bersih yang diatribusikan kepada pemegang unit penyertaan dapat berubah secara signifikan secara harian, di mana Reksa Dana bergantung kepada pembelian kembali dan penjualan unit penyertaan atas kebijaksanaan dari pemegang unit penyertaan, serta perubahan atas kinerja Reksa Dana.

Tujuan Manajer Investasi ketika mengelola modal adalah untuk menjaga kemampuan Reksa Dana untuk melanjutkan kelangsungan hidup dalam rangka memberikan keuntungan bagi pemegang unit penyertaan dan mempertahankan basis modal yang kuat untuk mendukung pengembangan kegiatan investasi Reksa Dana secara efisien. Reksa Dana tidak tunduk pada persyaratan permodalan yang ditetapkan oleh pihak eksternal.

21. PERUBAHAN KEBIJAKAN AKUNTANSI

Amendemen standar akuntansi tertentu telah diterbitkan dan belum berlaku efektif untuk tahun yang berakhir pada tanggal 31 Desember 2023. Amendemen standar akuntansi ini tidak mempunyai dampak signifikan terhadap laporan keuangan Reksa Dana.

22. REKLASIFIKASI AKUN

Beberapa akun dalam informasi komparatif tanggal 31 Desember 2022 telah direklasifikasi agar sesuai dengan penyajian laporan keuangan tanggal 31 Desember 2023.

20. FINANCIAL RISK MANAGEMENT (continued)

d. Fair value of financial assets and liabilities (continued)

As at 31 December 2023 and 2022, the carrying value of the financial assets and liabilities owned by the Fund which are not measured at fair value, represent their approximate fair value as those financial assets and liabilities are short term in nature, being less than 12 (twelve) months.

e. Capital management

The capital of the Fund is represented by the net assets attributable to holders of investment unit. The total net assets attributable to holders of investment unit may significantly change on a daily basis, as subscriptions and redemptions to/from the Fund are at the discretion of the unit holders, as well as changes resulting from the Fund's performance.

The investment Manager's objectives when managing capital are to maintain the Fund's ability to continue as a going concern in order to generate returns to holders of investment unit and to maintain a strong capital base to support the development of the investment activities of the Fund efficiently. The Fund is not subject to externally imposed capital requirements.

21. CHANGES IN ACCOUNTING POLICIES

Certain amendments to accounting standards have been issued and are not yet effective for the year ended 31 December 2023. These amendments to accounting standards do not have a significant impact on the Fund's financial statements.

22. RECLASSIFICATION OF ACCOUNTS

Several accounts in the comparative information as of 31 December 2022, have been reclassified to align with the presentation of the financial statements as of 31 December 2023.

REKSA DANA SCHRODER INCOME FUND

CATATAN ATAS LAPORAN KEUANGAN
31 DESEMBER 2023
 (Dinyatakan dalam Rupiah, kecuali dinyatakan lain)

NOTES TO THE FINANCIAL STATEMENTS
31 DECEMBER 2023
 (Expressed in Rupiah, unless otherwise stated)

22. REKLASIFIKASI AKUN (lanjutan)

22. RECLASSIFICATION OF ACCOUNTS (continued)

	Sebelum Reklasifikasi <i>Before Reclassification</i>	Reklasifikasi <i>Reclassification</i>	Setelah Reklasifikasi <i>After Reclassification</i>	
LIABILITAS				LIABILITIES
Uang lain-lain	83.728,788	(83.728,788)	-	Other liabilities
Heban akrual	-	17.996,434	17.996,434	Accrued expenses
Liabilitas atas biaya pembelian kembali unit penyertaan	-	25.732,354	25.732,354	Liabilities for redemption fee of investment unit
TOTAL LIABILITAS	83.728,788	-	83.728,788	TOTAL LIABILITIES
BEBAN				EXPENSES
Beban investasi				Investment expenses
Beban lain-lain	436.581,773	(5.806,305)	426,773,468	Other expenses
Beban lainnya	17.004,650	5.806,305	17.812,955	Others
TOTAL BEBAN	447.586,423	-	447.586,423	TOTAL EXPENSES

Halaman ini sengaja dikosongkan

Halaman ini sengaja dikosongkan